

RADIO



NÁŠ INTERVIEW



V AR č. 2/88 jsme uveřejnili s obchodním náměstkem k. p. TESLA Rožnov JUDr. Jaroslavem Kubínem interview, zaměřené na problematiku výroby a především distribuci elektronických součástek nejen do výrobní sféry, ale i prodejním organizacím, především TESLA ELTOS o. p. Pro odpověď na otázku: Co vy na to? jsme si zašli za ředitelem úseku mikroelektroniky tohoto oborového podniku, ing. Ivo Kolmerem.

Náš rozhovor jste si jistě ve vaší obchodní organizaci se zájmem přečetli — co mu říkáte?

Je přirozené, že nás plně zaujal. Po rozboru jednotlivých názorů zde uvedených na něj reagujeme, abychom stav věci uvedli na pravou míru.

Především je třeba se zabývat tím, co způsobuje resp. ovlivňuje názor na nedostatek součástek na našem trhu. Jednak je to porovnání vyráběného sortimentu v podnicích VHJ TESLA ES s představou a požadavky amatérů pro výrobu zamýšlených zařízení, které mnohdy vycházejí z typů součástek (převážně výroba KS) běžně nedostupných v síti MO prodejů našeho trhu. Poptávka po takovýchto součástkách vychází mimo jiné z různých návodů zveřejňovaných v technických časopisech, kde jsou právě tyto součástky často doporučovány. Toto je jedna skupina nedostatkových součástek. Druhou skupinu tvoří součástky v ČSSR vyráběné, popřípadě dovážené ze země RVHP. Uvedené příčiny nedostatku této druhé skupiny součástek v článku JUDr. Kubína z k. p. TESLA Rožnov v AR č. 2/88 nevystihují přesně podstatu tohoto problému, jelikož pro objektivní posouzení chybí informace o těch součástkách, které naopak nemůže k. p. TESLA Rožnov zabezpečit v požadovaném sortimentu a množství. Vezmeme-li v tomto případě za základ volnou nabídku součástek zveřejněnou v AR-A č. 2/88 jako doklad dokumentující možnost zabezpečit dostatek součástek na našem trhu ve vazbě na skladové limity, pak oborový podnik TESLA ELTOS má těchto součástek s výjimkou svítivých diod vytvořeny dostatečné zásoby, vnitropodnikově jsou hodnoceny jako nadnormativní.

Tuto skutečnost dokumentoval o. p. TESLA ELTOS publikovanou inzercí těchto součástek (několikrát v průběhu r. 1987) bez podstatného zvýšení prodejů těchto součástek.

A co svítivé diody, ty na trhu v minulém roce nebyly téměř vůbec na rozdíl od téměř neprodejných zobrazovačů LCD?

Pokud se týká svítivých diod, uvedených jako volná nabídka v AR-A č. 2/88, byla situace v r. 1987 taková, že plnění těchto diod bylo požadováno o. p. TESLA ELTOS rovnoměrně od prvního měsíce r. 1987, tento požadavek nebyl ze strany dodavatele plněn. Zveřejněná volná nabídka (říjen 1987) byla z tohoto pohledu překvapující. K do-



Ing. Ivo Kolmer

dávkám diod tolik potřebných však došlo až ve dvanáctém měsíci r. 1987 ve skladbě, která neodpovídá inzerci, ale v dovozních ekvivalentech, které o. p. TESLA ELTOS s ohledem na jejich úzkoprofilovost odebral.

Dále v nabídce uvedené zobrazovače 4DT822C a 4DR822C odebral o. p. TESLA ELTOS jako nový perspektivní výrobek již v r. 1986. Od té doby jsou tyto zobrazovače na skladě o. p. TESLA ELTOS vzhledem k nedostatku řídicích integrovaných obvodů a v neposlední řadě též vodivé pryže. Spoléhat se na to, že amatérští pracovníci najdou i netradiční způsoby řízení zobrazovačů a tím jejich použití, je z hlediska výrobního podniku přinejmenším neseriózní.

Naproti tomu bychom chtěli uvést několik příkladů položek, kde nejsou plně pokryvány požadavky o. p. TESLA ELTOS a kde by jistě amatéři uvítali jejich zvýšenou nabídku. Jedná se zejména o tyto prvky: LQ410, 420, 425, C520D, BE(NE)555, MAB355, MAC155, MDA2010, 2020 a další.

Amatérská konstrukční činnost je jednou z důležitých zájmových činností mládeže a tvoří jakési podhoubí růstu budoucích elektroniků profesionálů, především v podnicích TESLA, ale i jinde. V jejím zdárném rozvíjení má nezastupitelné místo i obchodní organizace TESLA ELTOS při zabezpečování širokého sortimentu nejmodernějších stavebních prvků, aby budoucí elektronici měli možnost se připravovat na nejmmodernější součástkové základy. Souhlasíte s tímto názorem?

Snahou o. p. TESLA ELTOS je maximálně uspokojovat potřeby radioamatérské veřejnosti. S přihlédnutím k značnému rozsahu aktivních a pasivních prvků (je evidováno cca 40 tis. typů) se ne vždy daří plně uspokojovat potřebu zákazníků. Tímto problémem se znovu v r. 1987 důsledně zabývalo vedení našeho oborového podniku a byla přijata řada opatření pro zlepšení služeb v našich technicko-obchodních a poradenských střediscích. Například byly organizovány trhy mikroelektroniky v celé republice, které měly umožnit radioamatérům nákup součástek, které byly k dispozici ve sklado-

AMATÉRSKÉ RADIO ŘADA A

Vydává ÚV Svazů, Opletalova 29, 116 31 Praha 1, tel. 22 25 49, ve Vydavatelství NAŠE VOJSKO, Vladislavova 26, 113 66 Praha 1, tel. 26 06 51-7. Šéfredaktor ing. Jan Klábal, OK1UKA, zástupce Luboš Kalousek, OK1FAC. Redakční rada: Předseda ing. J. T. Hyán, členové: RNDr. V. Brunhofer, CSc., OK1HAQ, V. Březák, OK1DDK, K. Donát, OK1DY, ing. O. Filipp, A. Glanc, OK1GW, ing. F. Hanáček, P. Horák, Z. Hradský, J. Hudec, OK1RE, ing. J. Jaros, ing. J. Kolmer, ing. F. Králík, RNDr. I. Kryška, CSc., J. Kroupa, V. Němec, ing. O. Pastráček, OK1NB, ing. Z. Prošek, ing. F. Smolík, OK1ASF, ing. E. Smutný, ppk. ing. F. Šimek, OK1FSI, ing. M. Šredl, OK1NL, doc. ing. J. Vaček, CSc., laureát st. ceny KG, J. Vorlíček. Redakce Jungmannova 24, 113 66 Praha 1, tel. 26 06 51-7, ing. Klábal I. 354, Kalousek, OK1FAC, ing. Engel, ing. Kellner I. 353, ing. Myslík, OK1AMY, Havlík, OK1PFM, I. 348, sekretariát I. 355. Roční vydje 12 čísel. Cena výtisku 5 Kčs, pololetní předplatné 30 Kčs. Rozšiřuje PNS. Informace o předplatném podá objednávky přijímá každá administrace PNS, pošta a doručovatel. Objednávky do zahraničí vyřizuje PNS — ústřední expedice a dovoz tisku Praha, závod 01, administrace vývozu tisku, Kačkova 9, 160 00 Praha 6. V jednotkách ozbrojených sil Vydavatelství NAŠE VOJSKO, administrace, Vladislavova 26, 113 66 Praha 1. Tiskna NAŠE VOJSKO, n. p., závod 8, 162 00 Praha 6-Ruzyně, Vlastina 889/23. Inzerci přijímá Vydavatelství NAŠE VOJSKO, Vladislavova 26, 113 66 Praha 1, tel. 26 06 51-7, I. 294. Za původnost a správnost příspěvku ručí autor. Redakce rukopis vrátí, bude-li vyžádán a bude-li připojena frankovaná obálka se zpětnou adresou. Návštěvy v redakci a telefonické dotazy po 14. hodině.

Č. indexu 46 043.

Rukopisy článek odečtený listem 4. 3. 1988
Číslo má vyjít podle plánu 28. 4. 1988

© Vydavatelství NAŠE VOJSKO, Praha

A/5
88

Amatérské RADIO

161

vaných zásobách o. p. TESLA ELTOS. V závěru r. 1987 byla realizována mimořádná nabídka součástek z dovozu (SSSR). Vzhledem ke kladnému ohlasu na tyto trhy rozhodlo vedení o. p. TESLA ELTOS opakovaně pořádat trhy i v roce 1988 na všech našich technicko-obchodních a poradenských střediscích, a to na území celé republiky. O termínech a místech konání těchto akcí bude radioamatérská veřejnost informována v místních sdělovacích prostředcích i celostátním tisku.

Můžete našim čtenářům nějak dokumentovat zvyšování dodávek součástek pro potřebu malospotřebitelů do sítě technicko-obchodních a poradenských středisek o. p. TESLA ELTOS?

Vlastní maloobchodní prodej součástek a drobného sortimentu dosáhl v r. 1986 391,5 miliónu Kčs a v r. 1987 byl zvýšen o dalších 40 miliónů Kčs a dosáhl již v minulosti nebývalé hodnoty 432 miliónů Kčs. K tomu lze přičíst i tu skutečnost, že kusový nárůst prodeje součástek je ještě vyšší, neboť díky naplňování koncepce FMEP v elektronizaci došlo v předchozích letech k podstatnému snížení cen elektronických součástek zhruba o 20 až 70 % původních cen a v některých případech bylo snížení ještě vyšší.

U starších typů součástek, kde se projevuje již menší zájem o jejich nákup, bychom chtěli po dohodě s výrobcem provádět jejich výprodej za podstatně snížené ceny v našich prodejnách druhé jakosti. U skutečně nových perspektivních a žádoúcích prvků, bych rád ujistil celou amatérskou veřejnost, že náš oborový podnik vyvíjí maximální úsilí nakoupit co největší množství těchto součástek, se snahou rozšířit maximálně nabídku.

Myslím si, že i ve vašem zájmu by mělo být zlepšovat služby i radioamatérům. Z dopisů, které máme od našich čtenářů v redakci, však velmi často zaznívají stesky právě na tuto vaši prodejní činnost. Co doporučujete ke zlepšení?

Vzhledem k trvalé pozornosti, kterou chceme i nadále věnovat zlepšování našich služeb, bychom uvítali případné připomínky a náměty radioamatérské veřejnosti, které je možno zasílat na adresu: Ing. Ivo Kolmer, ředitel úseku mikroelektroniky, Sokolovská 95, 180 00 Praha 8.

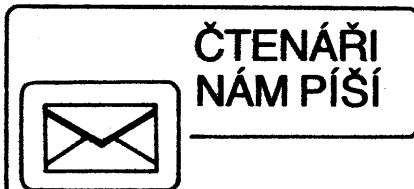
Jménem našich čtenářů děkuji za tento jistě výsoco konstruktivní návrh a věřím že jej svými podnětnými připomínkami využijí.

Děkuji za rozhovor.

Rozmlouval Ing. Jan Klíbal

III. CELOSTÁTNÍ BURZA ELEKTRONIKY pořádá

ZO Svazarmu Elektronika Uherské Hradiště v neděli dne 15. 5. 1988 od 8.30 do 12.30 na Městské tržnici v Uherském Hradišti (u nádraží ČSD)



„Naše kolektivní stanice OK1KOB a ZO Svazarmu radioklub ve Dvoře Králové využívá již 4 roky pro svoji činnost místnosti v prostorách Domu pionýrů a mládeže ve Dvoře Králové. Mezi vedením Domu pionýrů a mládeže a ZO Svazarmu radioklub byla podepsána dlouhodobá dohoda o spolupráci při výchově mládeže. Dům pionýrů a mládeže poskytuje bezplatně místnosti pro činnost kolektivní stanice OK1KOB, jednu místnost pro techniku a počítače a další místnost jako učebnu elektrotechniky. Radioklub zajišťuje celoroční provoz v těchto místnostech a poskytuje vedoucí zájmovým kroužkům mládeže, které na základě náboru ve školách zahajují činnost na začátku školního roku.

V současné době mládež navštěvuje zájmové kroužky radioamatérského provozu, rádiového orientačního běhu, elektrotechniky a tří kroužky výpočetní techniky. Pro tyto účely jsme vybaveni potřebnou technikou, včetně tří počítačů PMD 85. Pro činnost kolektivní stanice OK1KOB máme zařízení OTAVA, JIZERA a BOUBÍN. Pro začátek nám Dům pionýrů před 3 roky zakoupil antény pro činnost na krátkých vlnách 14 a 21 MHz. V současné době si

budujeme na kótv Zvičina vysílací středisko pro krátké i velmi krátké vlny.

Naše spolupráce s Domem pionýrů a mládeže je oboustranně výhodná a uzavřená dohoda se každý rok vyhodnocuje. Zájem o naše kroužky je takový, že není možné uspokojit všechny mladé zájemce, hlavně o výpočetní techniku.

Velké množství úkolů, vyplývajících pro členy našeho radioklubu a operátory kolektivní stanice z vedení zájmových kroužků mládeže, částečně omezuje provozní činnost naší kolektivní stanice OK1KOB. Přesto se i po provozní stránce staráme o výchovu nových operátorů a v našich klubovních dnech v pondělí a v neděli dopoledne mladí operátoři vysílají. Naši mladí operátoři se pravidelně zúčastňují závodů Polní den mládeže, Polní den VKV, Provozní aktiv a dalších závodů domácích a mezinárodních v pásmech krátkých vln.

Vzhledem k přestavbě a rozšíření prostor budovy Domu pionýrů a mládeže budeme moci po roce 1988 svoji činnost ještě více rozšířit, protože tato přestavba bude výhradně využita pro technickou činnost. MěNV ve Dvoře Králové a OV Svazarmu v Trutnově plně podporuje rozvoj Domu pionýrů a mládeže, což se projevuje ve finančním krytí všech akcí a činnosti pro mládež.

Chci upozornit všechny naše radioamatéry, že při dobré spolupráci mezi domy pionýrů a mládeže a radiokluby se dá práce s mládeží dělat úspěšně alespoň v takovém rozsahu, jako ji již několik roků děláme u nás ve Dvoře Králové.“

Výstava výrobků a prací žáků školy

Oznamujeme, že letošní výstava výrobků a prací žáků Střední průmyslové školy elektrotechnické (Ječná ul. č. 30, Praha 2) bude slavnostně zahájena v úterý 24. května 1988 v 10.30 hodin v aule školy. Otevřeno bude od 8 hodin do 16 hodin. Výstava skončí ve čtvrtek 26. května 1988.

Jádrem výstavy budou vlastní výrobky žáků školy. Informátoři z řad žáků je budou předvádět v chodu a nabídnou

k nahlédnutí i dokumentaci, která obsahuje popis přístroje a obsluhy, seznam součástek a schéma zapojení. Nebudou chybět ukázky prací žáků ve školních dílnách a laboratořích.

Návštěva výstavy je vhodná především pro začínající amatéry v oblasti elektroniky, dále pro zájemce o studium na této škole, ale i pro laickou veřejnost. *Vstup volný.*



Ing. J. Pešta, OK1ALW



Ing. J. Šanda, OK1RI



Ing. I. Matys, OK1DIM



MS ing. J. Vondráček, OK1ADS



Nejlepší z nás mezi dvěma sjezdy aneb umění vítězit

Ty tam jsou doby, kdy bylo možno vyhrát velký mezinárodní závod způsobem „veni, vidí, vicí“. Vyhrát dnes závod typu CQ WW, to vyžaduje léta přípravy, většinu volného času zainteresovaných, občas mít k dispozici stavební stroje a v našich podmínkách navíc obdivuhodné finanční investice.

Skeptici tvrdí, že hlavním předpokladem vítězství je důsledné porušování Povolovacích podmínek. Někteří dokonce požadují, aby ve vnitrostátním hodnocení byly vždy automaticky diskvalifikovány stanice na prvních třech místech a až čtvrtá stanice v pořadí vyhlášena vítězem. Není tomu tak. Navštívili jsme mistry ČSSR v práci na KV kategorii kolektivních stanic za léta 1984 a 1985, radioklub OK1KRG (OK5R), abychom vás mohli nezaujatě informovat o tom, v čem tkví podstata úspěchu.

Základní předpoklady jsou čtyři: 1) provozně a technicky zruční operátoři v optimální sestavě; 2) dobré technické vybavení; 3) výhodné QTH a 4) zvukná volací značka. Samozřejmě jsou tu ještě další nezbytné podmínky, jako třeba souhlas manželek s nepřítomností svých mužů doma po mnoho víkendů v roce, ale těmito otázkami se zabývají jiné, s radiotechnikou jen okrajově související disciplíny.

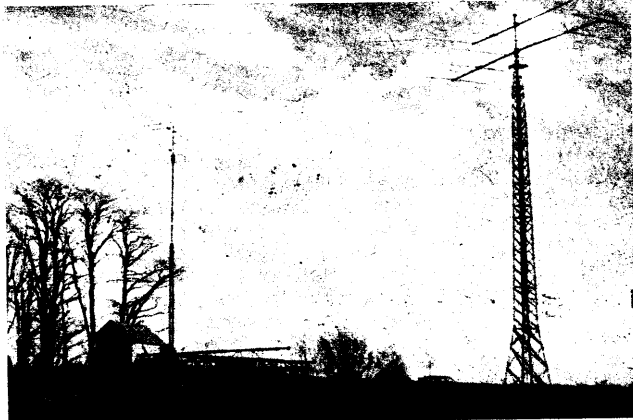
Tedy ad 1). Optimální sestava je relativní věc. Pro každý závod může být

jiná. My však budeme hovořit o závodech velkých, celosvětových a pro tyto účely se v RK OK1KRG vykristalizoval během posledního desetiletí tento tým: MS ing. Milan Dlabač, OK1AWZ; ing. Ivan Matys, OK1DIM; ing. Jiří Pešta, OK1ALW; ing. Jiří Šanda, OK1RI (dříve OK1DWA); MS ing. Jaromír Vondráček, OK1ADS, a RNDr. Václav Všečeka, CSc., OK1ADM. V podmínkách RK OK1KRG je optimem šest operátorů s přesně rozdělenými úkoly. Při větším počtu operátorů už začínají zmatky. A je zcela vyloučeno, aby byl v týmu někdo, kdo závodní provoz perfektně neovládá. V době slunečního minima má celá šestice po 48hodinovém závodě s 3500 QSO beztak pocit, že si nikdo pořádně nezavysílal.

Ad 2). Mnohaleté pokusy vyrobit v Československu dobrý tovární transceiver pro pásmo KV se ukázaly jako zcela beznadějně. Vyrobit všepásmový špičkový transceiver pro KV amatérsky, o to se dnes pokouší už jen několik největších nadšenců, mezi nimi i Vašek, OK1ADM. Jinak — kdo chce

vyhrát — je nucen si koupit transceiver od zahraničních firem. Sexteto závodníků z OK1KRG používá v současné době tyto čtyři transceivery, jež všechny jsou vlastním majetkem operátorů: tři kusy FT102 a jeden TS830S. K tomu tyto koncové stupně: Collins 30S1, MLA2500 (firmy Dentron, USA), dva domácí výroby s elektronikou RE400F a jeden s GU80. To vše kryto povolením zvýšeného příkonu 2 kW do velkých závodů. Anténám OK1KRG věnujeme samostatnou kapitolu.

Ad 3) a ad 4). Radioklub OK1KRG měl původně stanoviště v Praze a volací značku OK1KNH. Tedy stanoviště pro závodní provoz zcela nepoužitelné, volací značka nevhodná. V roce 1978 se začalo pracovat na změně obojího. Iniciativy se ujal Jirka, OK1ALW, a přednesl tento plán: „Jako stanoviště navrhuji okolí jihočeského města Soběslav. Je to radioamatérská pustina, dobře dostupná z Prahy a otevřená krajina s výhodnou nadmořskou výškou. A jako volací značku doporučuji OK1KIG, což je značka bývalého, již zaniklého soběslavského radioklubu...“ Další Jirkovy úvahy ukončil Ivan, OK1DIM: „Soběslav ano, ale OK1KIG rozhodně ne. Dejte mi dva měsíce na rozmyšlenou.“ Během té doby pak prozkoumal všechny volné sufixy a jako optimální vybral KRG. A v létě 1979 se začaly 12 km východně od města Soběslav v vesničky Březina betonovat základy pro první vysílací stožár. (Pokračování)



Snímek stanoviště OK1KRG z roku 1985. Na zemi leží 30metrový stožár, nesoucí anténu HB9CV pro pásmo 7 MHz



MS Ing. M. Dlabač, OK1AWZ



vpravo: RNDr. V. Všečeka, CSc., OK1ADM

Předsjezdové rozjímání radioamatérů

Každý radioamatér někdy nějak začínal. Říká-li se, že každý začátek je těžký, platí to o našem náročném koníčku mnohonásobně. Abychom radioamatérské omladině začátky usnadnili, udělali jsme nemálo, a také prostředky, které tím směrem vynakládáme, nejsou malé. Kritériem úspěchu je ovšem vždy výsledek, nikoli záměry a snahy. Aby poznala výslednost všech opatření nejen ze statistických výkazů a hlášení, ale zejména podle praktických poznatků těch, k nimž opatření směřují, svolala rada radioamatérství MěV Svazarmu v Praze schůzku pražských OL se zástupci rady a jejich profilových komisí. Stojíme v období příprav VIII. sjezdu Svazarmu, kdy budeme opět bilancovat své úspěchy i rezervy. Jejich odpovědná analýza je prvním předpokladem další úspěšné cesty vpřed. A prvním předpokladem takové analýzy je poznání skutečnosti.

Schůzky se zúčastnila více než polovina pražských OL. Úvodem se účastníci seznámili s posláním, náplní a podmínkami práce rady a s aktuálními otázkami radioamatérství. Nejzajímavější byla ovšem navazující diskuze, v níž se odrážely radosti i strasti nováčků na radioamatérských pásmech.

Z otázek práce na radioamatérských pásmech padla řada námětů k různým menším závodům vhodným pro začátečníky. Na KV je nejoblíbenější TEST 160 m, který OL jednoznačně považují za velmi přínosný. Za hlavní problémy závodu označují jednak termín (v pátek večer je v kolektivních stanicích těžké zajistit dohled samostatných operátorů), jednak v závodě obvyklá vysoká tempa provozu, která skutečné začátečníky od účasti spíše odrážejí. Příčinou jsou patrně příliš krátké etapy, ale také nedostatek hamspiritů operátorů, kteří vysílání nepřizpůsobují pomalejšímu volání protistanic. U závodů na VKV — Provozní aktivity a FM Contest patří k oblíbeným — padly připomínky k závodům kategorie B, kde neodůvodněně významnou výhodou jsou QTH na společném rozhraní několika lokátorů. Takto je podporována taktika, která nespočívá ve zlepšování zařízení, operátorské zručnosti a překonávání nepřístupných kót, nýbrž ve využívání konvenčního administrativního systému bodového hodnocení, který se sportovní výkonností nemá souvislost. Zatímco s VKV Polním dnem mládeže mladí zřejmě problémy nemají, KV Polní den mládeže je stále poznamenán velmi malou účastí. Jeho termínové spojení s VKV Polními dny zřejmě nepomohlo — v kolektivních stanicích zřejmě příprava VKV pracoviště brzdí chuť převážet a budovat ještě pracoviště pro 160 m. Celkově se ukazuje, že většinu OL vyhovují krátkodobé závody, v nichž vhodný systém kategorií respektuje možnosti začátečníků.

Nejvíce ovšem diskutující hovořili o problému nejzávažnějším — mate-

riálním vybavení. Oblíbených transceiverů M160 je v radioklubech nedostatek, protože většina jich byla přidělena — podobně jako transceivery Jizera — sportovním základnám MVT, ač jde o zařízení určená i pro běžný provoz na pásmech. Také transceiverů Boubín není tolik, aby mohly být půjčovány v dostatečném počtu mladým zájemcům, a vzhledem k ukončení výroby Boubínů není ani perspektiva zlepšení. A protože cena těchto zařízení je příliš vysoká, aby si je mladí učni a studenti mohli koupit, je v tomto směru situace stále velmi neutěšená a zatím i bez perspektiv. Je zásadně nutné začít ji doopravdy řešit; vždyť bez vysílacích zařízení se vysílat prostě nedá. Možnou cestou by bylo vytvoření fondu zařízení v kabinetech elektroniky, kde by si je alespoň mládež mohla půjčovat za přiměřených podmínek.

S technickým vybavením také úzce souvisí technická literatura. Překvapivým výsledkem diskuse bylo zjištění, že mládeži nejsou sešity Přednášek a Stavebních návodů v radioklubech zdaleka tak dostupné, jak by se dalo soudit z jejich poslání i nákladů, jaké na jejich vydávání vynakládáme. Publikace jsou distribuovány jako materiál bez hospodářské evidenční hodnoty a podle toho se s nimi také leckde nakládá. Všeobecně bylo volání po opětovném zvýšení technické úrovně radioamatérské náplně AR a RZ. Technické příspěvky respektující potřeby a možnosti OL, konstrukce ověřené a reprodukovatelné, zde vycházejí jednou za několik let.

Zájem o výpočetní techniku je mezi OL nemalý. Radioamatérský provoz nabízí řadu velmi zajímavých a perspektivních aplikací, narážíme ale na to, že naše předpisy dosud nedovolují to, co technický rozvoj posledních let přinesl, a jinde je již běžné. Absence značky OK při druzích provozu s přenosem ASCII, provozem AMTOR, Packet Radio, v moderních normách SSTV apod. není bohužel dobrou mezinárodní reprezentací Československa jako technicky vyspělé země. I opatření našich vlastních radioamatérských orgánů (provoz RTTY na převáděcích) uplatnění nových druhů provozu ne vždy podporují.

Jako další problém se ukazuje malá informovanost o některých opatřeních v oblasti radioamatérského provozu (doporučení IARU, zásady provozu na převáděcích apod.), jež nejsou obsažena v Povolovacích podmínkách, měla by ale být pro naše radioamatéry závazná. Obvykle byly takové materiály jedenkrát zveřejněny v RZ, leckdy již tak dávno, že o jejich existenci mladí OL vůbec nevědí, a autentické znění jim není dostupné. Navíc mají tato opatření formu informativních článků podepsaných soukromou volací značkou. OL (a nejen OL) nemohou vědět, že se za takovou neoficiální formou sdělení skrývá závazné opatření, za jehož nedodržení budou postíženi; nemohou vědět, že za tou či onou volací značkou se skrývá kompetentní představitel od-

borné komise nebo jiného orgánu. Bylo by velmi účelné všechny tyto materiály znovu vydat souhrnně a jejich závaznost zjevně podpořit autoritou odpovědných orgánů.

Mnoho účastníků konstatovalo, že je málo příležitostí k získání a zvyšování radioamatérských kvalifikací. Pravidelně pořádané kursy RO jsou výjimkou, kursy ke zvýšení operátorských tříd nejsou pořádané vůbec. Naříká se nad nezájmem o telegrafní provoz, ale příležitostí naučit se telegrafii je velmi málo. Vítané by byly internální kursy — obdoba oblíbených kursů YL v Božkově.

Je velmi sympatické, že i mladí si uvědomují naprostou nedostatečnost popularizace radioamatérství na veřejnosti.

RR MěV Svazarmu v Praze

Výroční schůze ZO Svazarmu v Doksech



Zdejší radioklub OK1KDK je částí víceúčelové základní organizace. Má bohatou tradici. Kdysi sem dojížděli z širokého okolí i tak známí radioamatéři, jako byl dr. Jiří Mrázek, CSc., OK1GM.

Dnes se však radioklub potýká se dvěma vzájemně propojenými problémy. Má pouze sedm členů. Další se mu nedaří získat, protože jeho vybavení je zastaralé a nedostatečné (radiostanice Boubín, Pionýr). Pokud se členové chtěli zúčastnit Polního dne (viz obrázek), museli si potřebnou techniku vypůjčit, a ani to se jim v poslední době nedaří.

Myslím si, že by se nemělo zapomínat s pomocí ani pro tyto malé kluby. Zbylí členové zájem o práci mají, aktivně se podílejí na společných akcích ZO a při lepším vybavení by se jejich radioklub mohl zase rozrůst.

Na schůzi víceúčelové ZO (26. 2.) se v kontrastu s malým počtem členů radioklubu objevila kritika „mrtvých duší“ ZO, tj. členů, kteří jsou pouze „papírovými“ členy. Doksy jsou poměrně malé rekreační městečko a přitom má zdejší ZO 187 členů. Aktivních členů je však kolem padesáti, což je i reálnější počet vzhledem k velikosti městečka. Podle mého názoru v době, kdy naše společnost v přestavbě dává přednost kvalitě před kvantitou, by se tento cíl měl uplatňovat i v ZO Svazarmu.

KJ



Přebory ČSR, SSR a mistrovství ČSSR v práci na KV pásmech

Přebory ČSR a SSR se vyhlašují v kategoriích:

a) jednotlivci, b) kolektivní stanice, c) OL stanice, d) posluchači.

Pro mistrovství se hodnotí prvních 10 stanic příslušné republiky v každém ze 4 dále uvedených závodů:

Čs. telegrafní závod,

Čs. SSB závod,

Čs. Závod míru,

OK DX Contest,

a to podle následujícího klíče: stanice na prvním místě získává 15 bodů, na druhém místě 12 bodů, na třetím místě 10 bodů, na čtvrtém místě 8 bodů, na pátém místě 6 bodů a dále až na desátém místě 1 bod. Uvedené počty bodů získávají stanice bez ohledu na počet stanic v příslušné kategorii.

Součet tří nejvyšších dosažených bodových výsledků dává konečný výsledek, při rovnosti bodů dvou či více stanic je rozhodující vzájemné pořadí v OK DX contestu. Při neúčasti jedné z nich v tomto závodě je stanice s účastí v OK DX contestu zvýhodněna.

Mistrovství ČSSR je vyhlašováno:

a) v kategorii jednotlivců a v kategorii kolektivních stanic za výsledky v CQ WW DX contestu — CW části, CQ WW DX contestu — SSB části, WAEDC CW části, WAEDC SSB části, IARU Championship, OK DX contestu, přeboru ČSR nebo SSR.

Hodnotí se výsledky tří z uvedených soutěží, ve kterých závodník získá nejlepší umístění podle dále uvedeného klíče (přitom alespoň jeden závod musí být výhradně provozem CW).

b) v kategorii stanic OL a v kategorii posluchačů za výsledky v

Čs. telegrafním závodě,

Čs. SSB závodě,

Čs. Závodě míru,

OK DX contestu.

Hodnotí se takto: stanice na 1. místě získává 25 bodů, na 2. místě 22 bodů, na 3. místě 19 bodů, na 4. místě 17 bodů, na 5. místě 16 bodů a dále až na 20. místě 1 bod.

Součet tří nejvyšších bodových získků dává konečný výsledek, při rovnosti bodů dvou či více stanic je rozhodující vzájemné umístění v OK DX contestu.

Při účasti alespoň 5 YL bude v přeborech ČSR, SSR a v mistrovství ČSSR vyhodnocena samostatně také kategorie YL.

Z vaší činnosti

Představuji vám jednoho z obětavých členů radioklubu a kolektivní stanice OK2KLD, Zbyňka Kašpara, OK2-31714, z Uničova.

Zbyněk se s činností radioamatérů seznámil v roce 1979, kdy byl v Uničově založen hifiklub a stal se jeho členem. V roce 1983 členové klubu uspořádali krajskou přehlídku HIFI-AMA. Ope-

rátoři kolektivní stanice OK2KLD na výstavě propagovali radioamatérský provoz, který se Zbyňkovi zalíbil. Milan Macek, OK2BMI, mu vysvětlil činnost radioamatérů a Zbyněk se brzy stal členem kolektivu OK2KLD. V antikvariátě si zakoupil několik starších čísel Amatérského radia, ve kterých byly zveřejněny návody na stavbu jednoduchých přijímačů. Postavil si zpětnovazební přijímač, osazený elektronkami ECC82 a ECC85 a po navinutí cívek pro pásmo 14 MHz se mu podařilo zachytit několik prvních DX stanic.



Zbyněk Kašpar, OK2-31714, u VKV zařízení kolektivní stanice OK2KLD v Uničově

Velkým zážitkem pro Zbyňka byla účast na Polním dnu VKV v roce 1984, i když mohl prozatím pomáhat pouze při stavbě antény a při dalších pomocných pracích. Umínil si však, že v příštím roce se Polního dne zúčastní již jako operátor kolektivní stanice OK2KLD. V únoru 1985 po obdržení osvědčení operátora třídy D uskutečnil s velkou trémou a rozehvěním pod dohledem Vladimíra Krčála, OK2BAW, své první spojení, na které rád vzpomíná.

Nyní Zbyněk poslouchá na zapůjčeném přijímači R310M a používá anténu G5RV, se kterou je velmi spokojen. V loňském roce odposlouchal spojení radioamatérů z více než 140 zemí DXCC. V měsíci srpnu 1987 zaslechli spojení vzácných stanic: TA2G, TR8JLD, PP2PCN, CM8AR, YB6AD, AP2ZA/40, 4S7RR, VS6HF, VS5DX, 6T2MG, 4X75TA, Y11BGD, ZS2MK, YC5BEE, ZP450A/J a další, všechny v jednom dni.

Zapojil se do celoroční soutěže OK — maratón, kterou považuje za velice prospěšnou soutěž pro všechny radioamatéry a pravidelně posílá měsíční hlášení. Velmi rád se zúčastňuje závodů v pásmech krátkých vln a diplomů, které získal za umístění v závodech Košice, 40. výročí osvobození naší vlasti, MČSP a další, svědčí o jeho úspěších v posluchačské činnosti.

V plánech do budoucna má na prvním místě zdokonalení v příjmu morsevky a úspěšné absolvování zkoušek operátora třídy C, další účast v závodech jako posluchač i jako operátor kolektivní stanice OK2KLD a postavit si kvalitní přijímač pro příjem v pásmech krátkých vln.

Zbyněk zastává názor, že posluchačská činnost, i když je některými radioamatéry vysíláči nedocenená nebo spíše přehlížena, je velice potřebná pro každého operátora a měla by vždy být základem pro získání osvědčení samostatného operátora.

Přeji Zbyňkovi mnoho dalších úspěchů.

Potvrzování QSL lístků

Potvrzování QSL lístků je téma věčně diskutované nejen u posluchačů, ale i u radioamatérů vysíláčů. Potvrzování spojení je slabou stránkou také některých našich OL a OK. Mnohdy je velice obtížné QSL lístek za spojení od některých operátorů „vydolovat“. O mnoho obtížnější to mají posluchači, kteří musí trpělivě čekat, zda jim radioamatéři potvrdí poslechovou zprávu vlastním QSL lístkem. Proto také musí posluchači již předem počítat s tím, že nedostanou odpověď na každou jejich poslechovou zprávu.

Posluchači, kteří se radioamatérskou činností aktivně zabývají již delší dobu, asi budou souhlasit s tím, že potvrzování poslechových zpráv dosáhli pouze ve 30 až 40 procentech. Měl jsem to štěstí, že ve většině případů jsem dostal QSL lístek za poslechovou zprávu od vzácných stanic a svůj QSL lístek mi zůstaly dlužny pouze stanice méně důležité, které se daly poměrně snadno nahradit QSL lístkem od stanice jiné.

Zajímavý dopis jsem dostal od OK2-31714, Zbyňka Kašpara z Uničova, který mi napsal, že za dosavadní, poměrně krátkou dobu posluchačské činnosti, již obdržel QSL lístky od vzácných stanic YB5QZ, A92NH, J6LMV, 5Z4MR, OE5JTL/YK, JW0A, ZS3CU, OX3JF, PY0FG, OH0MA, 9M8EN, FM5WE, TF1PS, 8P9GI a dalších. Zbyněk má prozatím 52 procent návratnosti QSL lístků a lepší průměr mu kazí stanice HA, LA a z dalších evropských zemí.

Poměrně vysoké procento návratnosti QSL lístků za poslechy stanic Zbyněk připočítává té skutečnosti, že poslechovou zprávu celou nebo alespoň pozdrav a přání úspěchů napíše v řeči radioamatéra, do jehož země QSL lístek posílá. V mnoha takových případech radioamatéři pošlou svůj QSL lístek posluchači také poštou, dokonce i často letecky.

OK1-32342, Jan Kučera z Chodova mi napsal, že operátor stanice C21FS mu potvrdil letecky pěkným QSL lístkem poslechovou zprávu do 14 dnů po jejím odeslání. Jeho adresa je C21FS, Box 83, Nauru Island, Oceania.

Josef, OK2-4857

PRO NEJMLADŠÍ ČTENÁŘE



ČTENÁŘE

8. díl

Dekodéry, demultiplexery, integrované čítače

V předchozím dílu Štafety jste se seznámili s funkčními celky, zvanými čítač, dekodér apod. Je logické, že se vyplácí tyto velice často používané obvody vytvořit jako hotové integrované obvody, místo jejich pracného sestavování případ od případu z logických hradel a klopných obvodů.

Při prohlídce katalogu polovodičových součástek, např. katalogu k. p. TESLA Rožnov, objevíte několik takových obvodů. Většinou je najdete v kapitole „Integrované obvody MSI“. Zkratka MSI znamená střední stupeň integrace. Obvody MSI totiž na rozdíl od základních obvodů (SSI) obsahují v jednom pouzdře, na jednom čipu (čip = křemíková destička, na které je zhotoven celý integrovaný obvod a pak teprve zapouzdřen a opatřen vývody) více hradel a popř. více součástek nebo funkčních celků, než je určitá mez. Současně možnosti směřují k ještě větším hustotám integrace, LSI a VLSI, těmito technologiemi jsou vyráběny například mikroprocesory a paměti pro mikropočítače.

Vezměme například obvod MH7442. Je to — podle katalogu — převodník kódu BCD na kód 1 z 10. Obvod má čtyři vstupy, označené A, B, C, D. Výstupů je celkem deset a jsou označeny čísly od nuly do devíti. To by vás mělo trknout a měli byste si vzpomenout na dekodér jedna ze čtyř, sestavený ze čtyř hradel obvodu MH7403 — obr. 35 v minulém dílu Štafety. Obvod MH7442 obsahuje (není to však nutné vědět, stačí znát jeho vnější funkci) deset čtyřvstupových hradel, která „umí“ vybrat vždy jeden z deseti výstupů a tento výstup pak je ve stavu log. 0, zatímco všechny ostatní výstupy zůstávají ve stavu log. 1. Vstupní logické úrovně na vstupech A, B, C, D určují, který z vý-

stupů bude aktivní, tedy na němž bude úroveň log. 0 (L). To, že aktivita výstupu se projeví úrovní L a nikoli H (log. 1), je na schematické značce vyznačeno kroužkem v místech připojení výstupů 0 až 9 (obr. 37).

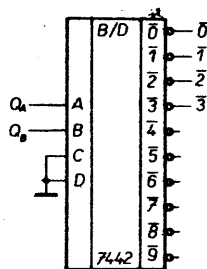
Činnost obvodu opět nejlépe pochopíte z tabulky, která popisuje chování výstupů pro jednotlivé vstupní kombinace.

Obvod MH7442

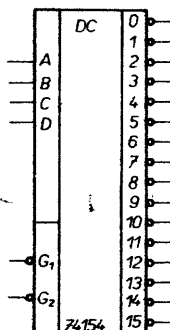
Vstupy				Výstupy									
D	C	B	A	0	1	2	3	4	5	6	7	8	9
0	0	0	0	0	1	1	1	1	1	1	1	1	1
0	0	0	1	1	0	1	1	1	1	1	1	1	1
0	0	1	0	1	1	0	1	1	1	1	1	1	1
0	0	1	1	1	1	0	1	1	1	1	1	1	1
0	1	0	0	1	1	1	1	0	1	1	1	1	1
0	1	0	1	1	1	1	1	0	1	1	1	1	1
0	1	1	0	1	1	1	1	1	0	1	1	1	1
0	1	1	1	1	1	1	1	1	0	1	1	1	1
1	0	0	0	1	1	1	1	1	1	1	1	1	0
1	0	0	1	1	1	1	1	1	1	1	1	1	0
1	0	1	0	1	1	1	1	1	1	1	1	1	1
1	0	1	1	1	1	1	1	1	1	1	1	1	1
1	1	0	0	1	1	1	1	1	1	1	1	1	1
1	1	0	1	1	1	1	1	1	1	1	1	1	1
1	1	1	0	1	1	1	1	1	1	1	1	1	1
1	1	1	1	1	1	1	1	1	1	1	1	1	1

Všimněte si, že ve sloupci „Vstupy“ jsou vlastně čísla od nuly do patnácti, zapsaná ve dvojkové soustavě. Obvod převádí tato „čísla“ na vstupech DCBA na sepnutí příslušného výstupu na úroveň L (log. 0). Jelikož je k dispozici pouze deset výstupů, není pro kombinace na vstupech, odpovídající číslům 10 až 15, sepnut žádný z deseti výstupů. V tomto případě jsou tedy všechny výstupy obvodu ve stavu log. 1 (H) — to si zapamatujte, často se toho využívá v různých zapojeních.

Obr. 38 ozřejmuje využití obvodu MH7442 jako dekodéru jedna ze čtyř. V tomto případě je nutné přivést na vstupy C a D trvale logickou nulu (podle tabulky si pro zajímavost zjistěte, co by se stalo, kdyby oba vstupy měly úroveň log. 1). Nezapomeňte tedy oba vstupy



Obr. 38. MH7442 jako dekodér 1 ze 4



Obr. 39. Schematická značka obvodu MH74154

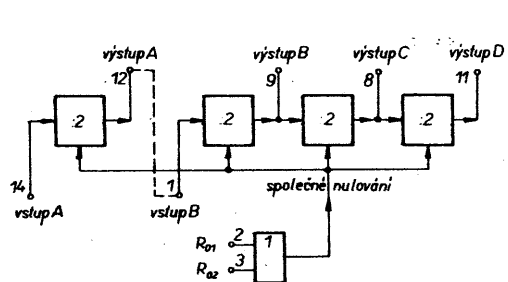
uzemnit, na nezapojeném vstupu je „fiktivní“ logická jednička! Z výstupů použijeme pouze čtyři, a to výstupy 0, 1, 2 a 3. Ostatní výstupy se nepoužijí. Nebudeme je tedy zapojovat. Pozor, uzemněním nepoužitých výstupů můžete zničit integrovaný obvod!

Jiným podobným obvodem je integrovaný obvod MH74154. Je to rovněž dekodér se čtyřmi vstupy, má však na rozdíl od již popsaného MH7442 šestnáct výstupů. Zapojení vývodů a popis IO najdete v katalogu polovodičových součástek, je třeba pouze upozornit na vývody G₁, G₂. Tyto vstupy dekodéru uzemníme. To proto, že úroveň logické jedničky na jednom nebo obou těchto vstupech blokuje činnost dekodéru: na všech výstupech je pak úroveň log. 1 (H). Schematická značka obvodu MH74154 je na obr. 39.

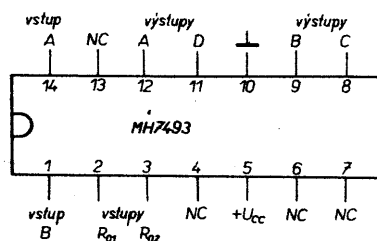
Jako „hotové“ integrované obvody se vyrábějí nejen dekodéry, ale i čítače. Seznámíme se s typy MH7493, 7490, 74193 a 74192.

Integrovaný obvod MH7493 obsahuje čtyři děliče kmitočtu dvěma se společným obvodem pro jejich vynulování (nulují se všechny čtyři naráz přivedením logické jedničky na oba nulovací vstupy R₀₁, R₀₂). Děliče jsou přitom zapojeny do dvou skupin, v první skupině je pouze jeden dělič, ve druhé skupině jsou za sebou zapojeny tři zbývající děliče. Snáze vše pochopíte z obr. 40.

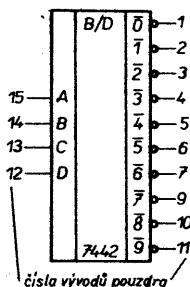
Čárkované spojení výstupu A se vstupem B v obr. 40 značí způsob propojení vývodů (vně integrovaného obvodu), které je nutno udělat, aby obvod 7493 dělil kmitočty šestnácti. Zapojení vývodů integrovaného obvodu je na obr. 41. Všimněte si odlišného zapojení přívodů napájecího napětí pro obvod: nejsou umístěny v protilehlých rozích obvodu, jak je dobrým zvykem, ale jsou použity vývody 5 (+5 V) a 10 (nula)! Jelikož použité čtrnáctivývodové pouzdro má více vývodů, než je pro děličku potřeba, jsou některé vývody nevyužity a v obr. 41 označeny symbolem NC. Tato zkratka znamená nezapojený vývod (z angličtiny).



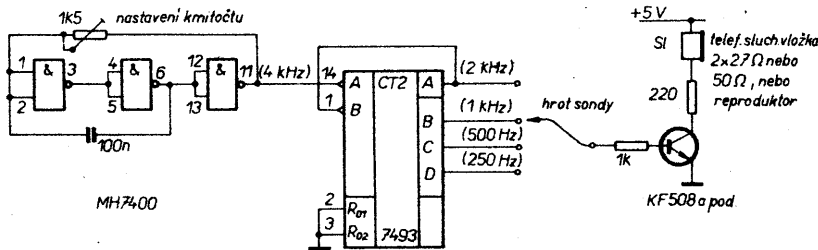
Obr. 40. Vnitřní zapojení integrovaného děliče 16 (MH7493)



Obr. 41. Zapojení vývodů MH7493. Pozor na neobvyklé vývody pro napájecí napětí, +U_{CC} na vývodu 5, společný pól 0 V na vývodu 10. NC — nepoužitý vývod



Obr. 37. Schematická značka obvodu MH7442



Obr. 42. Generátor pěti tónů, vzdálených od sebe o jednu oktávu

Použití obvodu je v číslicové technice velice časté. Na obr. 42 je zapojení děliče kmitočtu dvěma, čtyřmi, osmi a šestnácti. Vyzkoušejte si, jak lze sluchem poznat dělení kmitočtu dvěma: v hudbě je tón o polovičním kmitočtu tónem o oktávu nižším. Z oscilátoru o kmitočtu např. 4 kHz se postupně získají signály o kmitočtech 2 kHz, 1 kHz, 0,5 kHz a 0,25 kHz. Pro jejich sluchové vnímání zapojte za dělič jednoduchou „sondu“, jejímž hrotem budete zjišťovat výšku tónu (a tedy kmitočet signálu) v jednotlivých bodech integrovaného děliče kmitočtu. Takový generátor s připojenými děliči může být základem pro konstrukci elektronických varhan.

Zapojte-li v oscilátoru ze tří hradel (obr. 42) místo kondenzátoru 100 nF kondenzátor 500 až 1000 μ F, získáte kmitočet asi 1 Hz. Na výstupech připojeného děliče MH7493 se pak bude měnit stav vždy asi po jedné sekundě, takže můžete změny stavu sledovat třeba na připojených svítivých diodách.

Takto jste vlastně sestavili elektronické stopky, které však umí „počítat“ pouze do patnácti sekund, a také indikace ve dvojkové soustavě je pro „normální, neelektronické“ osoby naprosto nesrozumitelná. Zapojení tohoto „polotovaru“ stopek je na obr. 43.

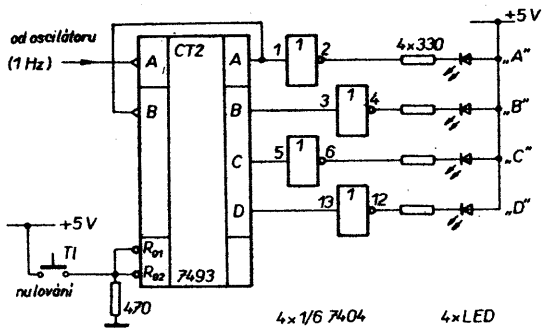
Dalším integrovaným obvodem, používaným pro čítání a dělení kmitočtu, je obvod MH7490. Je velice podobný vnitřním zapojením i zapojením vývodů obvodu 7493, čítá však jen do devíti, jde tedy o děličku deseti. Je rozdělen opět do dvou částí, na dělič dvěma a dělič pěti. Dělení pěti se dosáhne zkrácením dělicího cyklu tři děličů dvěma druhé části obvodu tak, že tato část obvodu nedělí kmitočet osmi (jako u 7493), ale pěti.

Kromě dělení kmitočtu deseti je obvod často používán pro zapojení elektronických stopek a hodin. Přitom se zapojuje několik čítačů do kaskády (za sebe), vstup A následujícího obvodu se připojí vždy na výstup D předcho-

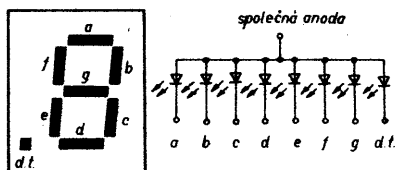
zího obvodu. Obvod 7490 obsahuje oproti 7493 navíc dva vstupy R_0 — ty podobně jako nulovací vstupy R_0 , pokud je na obou úroveň logická jednička, nastaví výstupy obvodu do stavu $DCBA = (1001)_2 = (9)_{10}$.

Pro stopky a hodiny je třeba nějak zobrazovat čas. K tomu účelu se využívá sedmissegmentových displejů, např. LQ410 (pokud jste se s nimi ještě nesešli, což je pravděpodobné — v obchodech jsou k dostání jen velmi zřídka, bohužel), prohlédněte si je alespoň v katalogu. Jistě vás napadne, že pro jejich buzení bude kromě spínačů (displej je tvořen svítivými diodami, uspořádanými do tvaru segmentů, z nichž je pak sestavena číslice 8, obr. 44, jednotlivé číslice se pak zobrazují rozsvěcováním různých segmentů), potřeba i dekodér, který převede dvojkový kód na kód sedmissegmentového zobrazovacího prvku. Často se setkáte se zkratkou kód BCD — znamená kód binárně-dekadický, česky dvojkově-dešátkový, tedy čísla od nuly do devítky ve dvojkové soustavě. Tento kód je obvodem 7447 (nebo D147, což je jinak označený stejný obvod) převeden do takové formy, která je vhodná pro přímé připojení sedmissegmentového displeje (obr. 45). Pozor však, displej je tvořen svítivými diodami, takže je nutno použít předřadné rezistory stejně jako při práci s běžnými LED! Jinak totiž hrozí nebezpečí zničení displeje. Takový displej, v němž jeden ze segmentů nesvítí, je k nepotřebě. Na obr. 46 je nakresleno, jak jsou zobrazována čísla od 0 do 9 při použití dekodéru 7447.

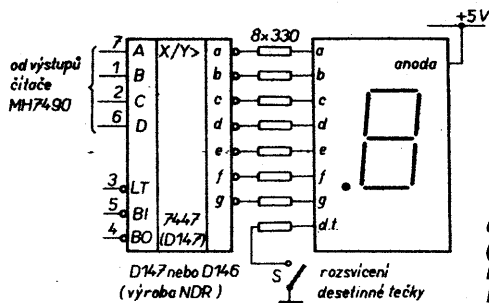
Na obr. 47 je zapojení elektronických stopek, nikoli jako návod ke stavbě



Obr. 43. Čtyřbitový čítač s indikací stavu výstupů ve dvojkové soustavě svítivými diodami. Základní část elektronických stopek a hodin



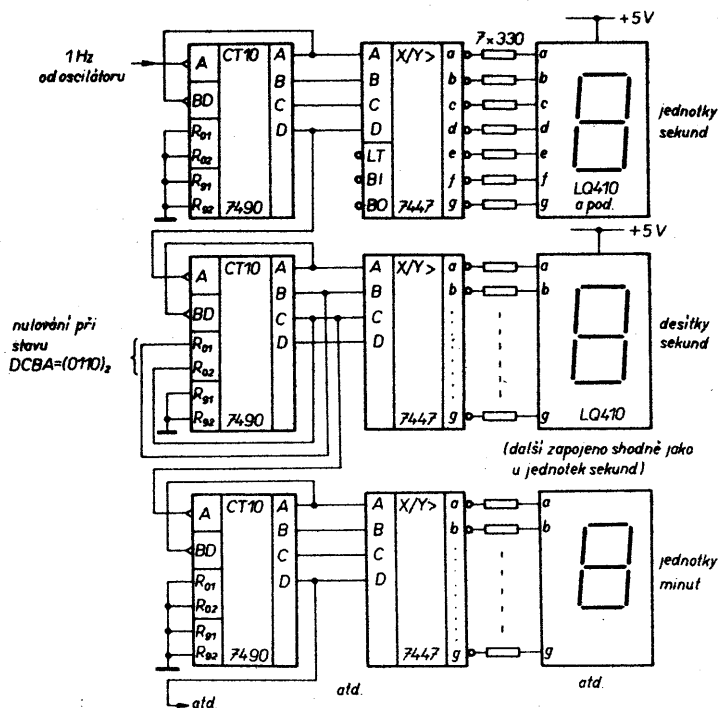
Obr. 44. Sedmissegmentový displej — rozmístění a označení segmentů a vnitřní propojení pro displej se společnou anodou (d. t. — desetinná tečka)



Obr. 45. Integrovaný dekodér D147 (D146) pro převod kódu BCD na sedmissegmentový kód (číslovka např. typu LQ410 nebo jiná se společnou anodou)

Obr. 46. Zobrazení číslic dekodérem D147

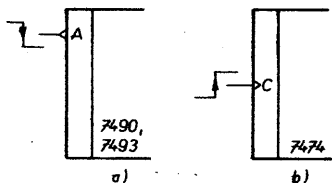
0 1 2 3 4 5 6 7 8 9



Obr. 47. Příklad zapojení elektronických stopek jako ukázka propojování čítačů do dekád

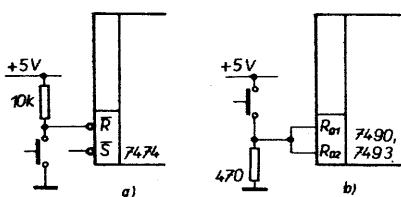
(pro přesné stopky je třeba přesný oscilátor, řízený zpravidla krystalem, a děličky kmitočtu krystalu až na 1 Hz), ale pro ujasnění způsobu zapojování čítačů do kaskády. Všimněte si také, jak se zkracuje čítací cyklus čítače sekund — čítá pouze od nuly do pěti, ve stavu $(6)_{10} = (0110)_2$ se oba jeho nulovací vstupy dostanou na úroveň logické jedničky a na výstupech se tedy během nepostřehnutelné doby (desítky nanosekund) objeví stav nula. Sekundy se tedy čítají tak, jak tomu má být: od 00, 01, 02... až do 58, 59, 00, 01, atd.

Čítače jednotek minut jsou navázány z výstupu C čítače desítek sekund. Proč? Na výstupu D čítače zůstává přece úroveň L (log. nula), obvod totiž čítá do pěti a výstup D přechází na logickou jedničku teprve ve stavu 8. Sestupná hrana (tj. změna úrovně z log. 1 na log. 0) na vstupu A následujícího čítače způsobuje přičtení jedničky do tohoto obvodu. Skutečnost, že vstup reaguje na sestupnou hranu, je vyjádřena i ve schematickém značení obvodu, a to trojúhelníčkem, „navlečeným“ na vstupním vývodu. Srovnajte si to např. s označením taktovacího vstupu obvodu 7474 (klopný obvod D), u něhož je trojúhelníček obráceně, nevychází ven před obvod. Vše je zřejmé z obr. 48.



Obr. 48. Značení aktivní hrany u vstupů; a) reaguje na sestupnou hranu (týl) impulsu, b) reaguje na vzestupnou hranu (čelo) impulsu

Podobně u vstupů, které reagují na logickou úroveň (ne na hranu), jsou pro označení aktivní úrovně použity známé symboly: aktivní v nule = kolečko, „navlečené“ na vstup (obr. 49).



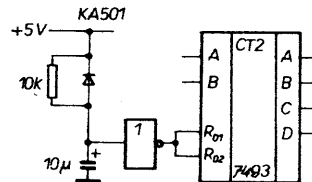
Obr. 49. Značení aktivní úrovně u vstupů; a) aktivní při L (log. 0), b) aktivní při H (log. 1)

Otázky pro 8. díl

- Navrhněte úpravy „světelného hada“ nutné tehdy, bude-li místo dekodéru s hradlí MH7403 použit dekodér MH7442 (výstupy 7442 jsou inverzní — aktivní v nule a nejsou v provedení s otevřeným kolektorem).
- Navrhněte, jak připojit na výstupy MH7442 deset svítivých diod tak, aby svítila vždy právě jedna z nich (postačí k tomu pouze jeden rezistor 330 Ω!).

24. Vysvětlíte, k jakému účelu je použit kondenzátor a dioda v obvodu podle obr. 50:

- k vyhlazení napájecího napětí,
- k automatickému nulování čítače po připojení napětí,
- k ochraně před zničením celého obvodu výbojem při bouřce apod.



Obr. 50.

V roce VIII. sjezdu Svazarmu

Milí mladí čtenáři,

zveme vás k účasti na jubilejním XV. ročníku soutěže Integra, kterou pořádá pro děvčata a chlapce se zájmem o elektroniku a mikroelektroniku k. p. TESLA Rožnov ve spolupráci s redakcí Amatérského radia, ČÚR PO SSM Praha a ÚDPM JF Praha.

V letošním roce proběhne soutěž poprvé ve dvou kategoriích, mladší účastníci (roky narození 1976 až 1979), starší účastníci (roky narození 1973 až 1975).

Účastníci obou kategorií odpovídají na shodné otázky. V každé kategorii bude vybráno 16 nejlepších, kteří budou pozváni písemně na druhou část soutěže Integra, která se uskuteční ve dnech 24. až 26. listopadu 1988 v rekreačním středisku k. p. TESLA Rožnov (Elektron poblíž Rožnova p. R.).

Odpovědi na otázky vypracujte tak, že u otázek s nabídnutými možnostmi odpovědi uveďte číslo otázky a písmeno vybrané odpovědi, u ostatních otázek uveďte v odpovědi podle možnosti také obecný vztah pro řešení, teprve pak dosaďte konkrétní údaje.

Odpovědi zašlete nejpozději do konce července 1988 na adresu TESLA ROŽNOV, k. p. oddělení výchovy a vzdělávání pracujících

ul. 1. máje 1000

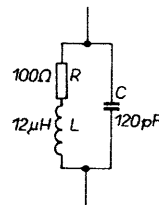
756 61 Rožnov pod Radhoštěm

Obálku označte heslem INTEGRA 88 a dopis pošlete doporučeně. Uveďte přesné datum narození. Odpovíte-li alespoň na část otázek správně, můžete se stát jedním z padesáti výherců slosovací soutěže, kteří obdrží drobné upomínkové předměty od redakce Amatérského radia a k. p. TESLA Rožnov.

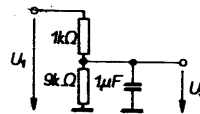
Testové otázky pro výběr soutěžících na INTEGRU 88

- Admittance, Y , v elektrotechnice je
 - převrácená hodnota impedance Z ,
 - matrice komplexních čísel,
 - strmost odporové součástky.
- Jaký význam má adresa v číslicových počítačích
 - je to nezáporné celé číslo, určující paměťové místo nebo zařízení v/v,
 - je podmínkou činnosti přerušení systému,
 - je to libovolné celé číslo, určující paměťové místo.
- Cím se zabývá akustika?
 - Naukou o pohybu elektronů,
 - naukou o mechanickém kmitání a vlnění v libovolném prostředí (v širším slova smyslu naukou o slyšitelném zvuku),
 - naukou o stabilitě systému.

- Co je to vyzářovací charakteristika antény?
 - Tepelná účinnost anténní soustavy,
 - diagram v polárních souřadnicích, v němž je vyneseno průběh stejné intenzity elektromagnetického pole,
 - činitel odrazu antény.
- Čítilivost mikrofonu je
 - odolnost proti mechanickým vlivům,
 - odolnost vůči elektrickému namáhání,
 - poměr výstupního elektrického napětí k akustickému tlaku, který působí na mikrofon.
- Činitel jakosti Q obvodu je definován jako
 - osvědčení vydané státní zkušebnou o kvalitě obvodu,
 - číslo, vyjadřující vlastnost rezonančních elektrických obvodů. Číselně udává např. při sériové rezonanci obvodu LC poměr mezi napětími na některé reaktanci a napětími na celém obvodu (U_0)
 $Q = U_{L0}/U_0 = U_{C0}/U_0$,
 - závislost spolehlivosti na čase.
- Vypočítejte rezonanční kmitočet daného obvodu.



- Vypočítejte dělicí poměr pro kmitočet 100 kHz.

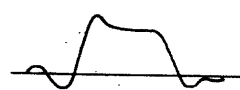


- Navrhněte zapojení neinvertujícího operačního zesilovače se zesílením 15 a vstupním odporem $R = 10$ kΩ!

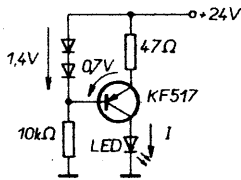
- Nakreslete voltampérové charakteristiky fotodiody, kde je parametrem zářivý tok Φ . Vyznačte směry zvětšujících se veličin a vysvětlíte základní principy použití.

- Co je to hexoda?
 - Polovodičový spínací prvek,
 - elektronka se šesti elektrodami,
 - ochrana proti atmosférickým výbojům.

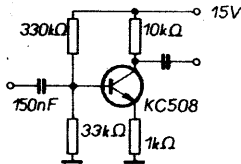
- Na uvedeném tvaru impulsu vyznačte čelo, týl, překmit, dokmit, překmit čela, pokles a časové veličiny náběh, doběh, délku impulsu.



13. Určete proud I svítivou diodou (vliv proudu báze zanedbejte!)



14. Určete zesílení zesilovače z obrázku.

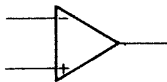


15. V katalogu jsou u každého integrovaného obvodu uvedeny i mezní hodnoty parametrů. Doporučuje se využívat

- a) dvou mezních hodnot,
- b) žádnou mezní hodnotu,
- c) jednu mezní hodnotu.

16. Tento obrázek představuje symbol

- a) dvouvstupového hradla NAND,
- b) dvouvstupového hradla OR,
- c) operačního zesilovače.



17. Závěrné napětí tranzistoru mezi kolektorem a emitorem při připojení rezistoru mezi bázi a emitor

- a) se zmenšuje,
- b) se nemění,
- c) se zvětšuje.

18. Energie kulovaná v kondenzátoru je

- a) $1/2 CU^2$,
- b) $2 CU^2$,
- c) $1/2 C^2U$.

19. Definujte hybridní integrovaný obvod!

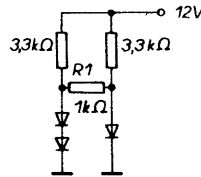
20. Napište program v jazyku BASIC pro vzestupné uspořádání tří libovolných čísel, která vkládáme klávesnicí počítače.

21. Vyjmenujte programátorsky dostupné registry mikroprocesoru MHB8080A.

22. Ve které části rozsahu měřicího přístroje (deprezského magnetoelektrického systému) je správně měřit z hlediska největší přesnosti?

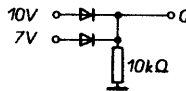
23. Rezistorem R1 prochází proud (úbytek napětí na jedné diodě je 0,7 V)

- a) žádný,
- b) 0,7 mA,
- c) 7 mA.



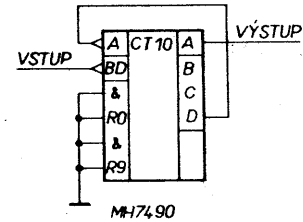
24. Na výstupu Q je napětí

- a) 17 V,
- b) 3 V,
- c) asi 9,3 V.



25. Integrovaný obvod MH7490 v daném zapojení pracuje jako

- a) desítkový čítač v kódu BCD,
- b) symetrický dělič 10,
- c) dělič pěti.



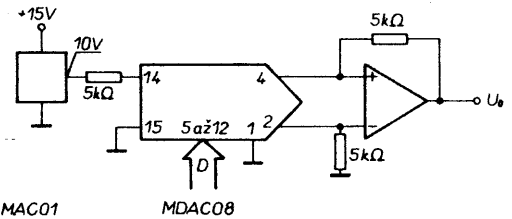
26. Zásobníková paměť u systému 8080 je organizována jako

- a) FIFO,
- b) LIFO,
- c) PIFO.

27. Nakreslete elektrické schéma zapojení nejjednoduššího přijímače AM, tzv. krystalky!

28. Uvedené zapojení představuje převodník

- a) Č/A (D/A) — číslo/napětí,
- b) napětí/kmitočet,
- c) napětí/proud.



29. Pro připojení převodníku Č/A, integrovaného obvodu MDAC08, k datové sběrnici mikropočítače je možné použít obvod

- a) MH3205,
- b) MH3212,
- c) MH3214.

30. Co je to bistabilní klopný obvod?

- a) Obvod, který kmitá,
- b) obvod, který může zaujmout dva stabilní stavy,
- c) obvod, který může zaujmout jeden stabilní stav.

Otázky připravil ing. Jaroslav Pištělák a kol.

Diktafon DK-40 z MLR

V roce 1988 bude zahájen dovoz diktafonu typu „DK-40“ z Maďarska. Jeho výrobcem je firma BRG Budapest,

jejíž výrobky znají naši zákazníci již řadu let. Velmi oblíbené byly např. kazetové magnetofony typu MK 25 a MK 27; v současné době se dovážejí profesionální vícekanalové magnetofony řady SHR.

Diktafon DK-40 (obr. 1) je vynikající pomůckou, použitelnou v kancelářích, podnicích, redakcích, při různých zasedáních, poradách, v sekretariátech ředitelů, pro umělce, spisovatele, novináře apod. Je vybaven ručním mikrofonem s dotykovým ovládním funkcí „start-stop“, „záznam“, „reprodukce“ a „převíjení pásky“. Funkce start-stop a rychlé převíjení zpět je možné ovládat také nožním spínačem, což je velmi výhodné pro písáku při prepisování záznamu.

Při záznamu pracuje automatická regulace úrovně. Odposlech se uskutečňuje vestavěným reproduktorem nebo sluchátkem. Mechanika přístroje určená pro kompaktní kazety C-60 nebo C-90 využívá ozubených kol a vyniká proto dlouhou životností. Přístroj je vybaven počítadlem. Koncový vypínač pracuje při všech provozních režimech.

Dovozcem diktafonu DK-40 do ČSSR je podnik zahraničního obchodu KOVO a vývozcem Videoton AG Budapest. Servis bude zajištěn v běžné servisní síti.

-ae-



Miniaturní číslicový voltmetr

Ing. Ladislav Škapa, Ing. Petr Zeman

Při práci s elektronickými obvody představuje zpravidla nejběžnější činnost měření stejnosměrného napětí. Jednoduchý ss voltmetr s ručkovým měřidlem většinou bývá i prvním měřicím přístrojem elektronika amatéra. Popisovaná konstrukce nabízí řešení, plně využívající možnosti současné součástkové základny, řešení široce použitelné díky svým vlastnostem nejen v amatérské, ale i profesionální praxi. Přiměřené parametry a výhodné provedení ve tvaru sondy usnadňují a urychlují experimentální i servisní práci.

Základní technické údaje

- Počet zobrazených míst:** 3.
Měřicí rozsahy: 0,999-9,99-99,9 v.
Chyba měření: typ. menší než 0,5 % ±2 digity (podle kalibrace).
Vstupní odpor: 100 kΩ/V.
Pracovní teplota okolí: 10 až 35 °C.
Napájecí napětí: 4,75 až 12 V (viz text), doporučené 5 až 9 V.
Max. proud, odebraný ze zdroje: typ. 50 mA.
Ochrana proti přetížení: Měřicí hrot — min. ±150 V; napájení — min. ±25 V (-25 V trvale, +25 V max. 10 s).
Rozměry, hmotnost: asi 180 × 25 × 25 mm, 80 g.
Poznámka: společný pól je spojen se záporným přívodem napájecího napětí.

Koncepce voltmetru

Základem řešení je zapojení s integrovaným převodníkem A/D typu C520D, optimalizované pro zvolené konstrukční provedení voltmetru. Použití obvodu C520D není žádnou novinkou. Naopak v důsledku toho, že se na našem trhu zatím běžně nevyskytuje jiný typ převodníku, vhodnější pro podobné aplikace, orientoval se zájem konstruktérů výhradně na obvod C520D. Současně však jsme svědky toho,

jak snaha o konstrukci co nejuni-verzálnějšího měřiče vede autory na scestí komplikovaných zapojení se spoustou doplňujících obvodů. To vede k potřebě vícenásobných zdrojů pro napájení, ke konstrukčním problémům apod. V takových konstrukcích se pak zcela ztrácí největší přednosti obvodu C520D, totiž jednoduchost základního zapojení a potřeba pouze jediného napájecího napětí bez větších nároků na jeho stabilitu.

Opak dosud publikovaných komplikovaných konstrukcí číslicových voltmetrů s obvodem C520D představuje jednoduchý miniaturní číslicový voltmetr, jehož provedení a vzhled jsou patrné z obr. na obálce a v záhlaví článku. Díky němu a svým vlastnostem si od svých uživatelů získal nejen oblibu, ale i název „VOSA“.

Popis zapojení

Celkové schéma zapojení voltmetru ukazuje obr. 1. Lze je rozdělit na tyto funkční části: vstupní dělič, převodník A/D, dekodér, zobrazovač a napájecí obvod.

Vlastnosti a činnost obvodu C520D byly již dostatečně popsány, např. v [1], [2], [3]. Další poznatky lze získat i ze [4]. Důležitým a často opomíjeným parametrem převodníku je jeho vstupní proud. U obvodu C520D činí asi 110 nA. Při podmínce, aby chyba způsobená

VYBRALI JSME NA
OBÁLKU

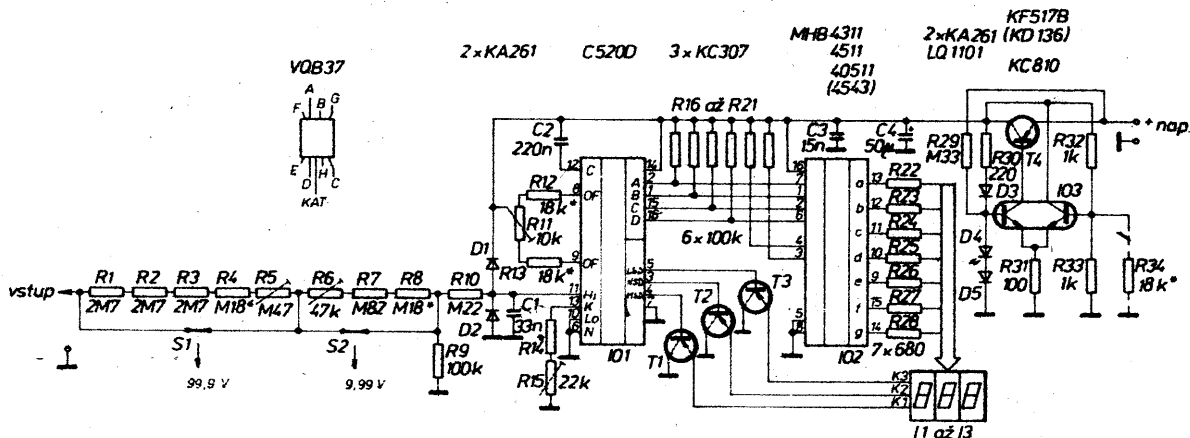


vstupním proudem převodníku nepřekročila 1 digit, tj. 1 mV na základním měřicím rozsahu 999 mV, nesmí být odpor mezi vstupními vývody převodníku (10 a 11) větší než 10 kΩ. Uvedená hodnota představuje současně i největší vstupní odpor na 1 V pro voltmetr v základním zapojení. Pro zvětšení vstupního odporu bylo zapojení doplněno kondenzátorem C1 a rezistorem R10, jejichž působení je podrobně vysvětleno v [5]. Takto dosažený vstupní odpor 100 kΩ/V již je dostatečně velký a neovlivňuje podstatněji činnost měřeného obvodu. Představuje např. pětinasobek vstupního odporu voltmetru PU 120 (20 kΩ na 1 V).

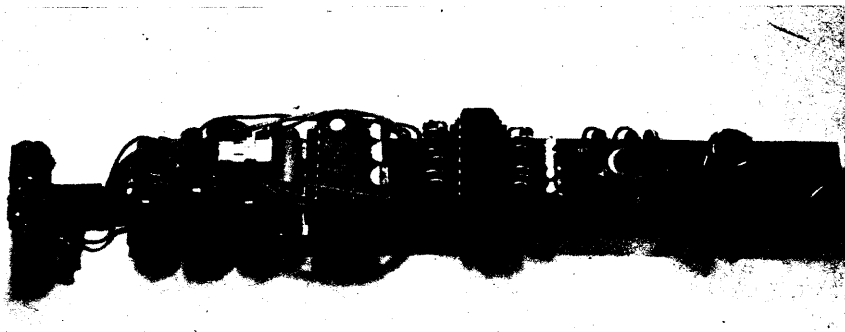
Jednotlivé rozsahy číslicového voltmetru se přepínají dvěma miniaturními spínači v pouzdře DIL. Jmenovité odpory rezistorů vstupního děliče jsou zvoleny tak, aby bylo možno provést snadno základní i opakovanou kalibraci. Pro rezistory vstupního děliče je třeba použít typy s dobrou časovou i teplotní stabilitou a malými rozměry. Vyhoví např. rezistory řady TR191.

Vstup integrovaného obvodu C520D chrání před napěťovým přetížením omezovací obvod s rezistorem R10 a diodami D1 a D2.

Zapojení převodníku C520D se shoduje s doporučeným zapojením výrobce. Kondenzátor C2 by měl



Obr. 1. Schéma zapojení voltmetru



Obr. 2. Osazená deska s plošnými spoji

být stabilní typ s jakostním dielektrikem a s malými rozměry. Na tranzistory T1 až T3, spínající katody zobrazovačů, nejsou kromě malých rozměrů kladeny z hlediska elektrických parametrů zvláštní požadavky. V některých zapojeních bývají v obvodech bází tranzistorů zapojeny navíc rezistory pro snížení příkonu [5].

Volbou dekodéru — budiče určuje použitý typ sedmissegmentových zobrazovačů. Pro miniaturní provedení přicházejí v úvahu zobrazovače VQB37, dovážené z NDR. Lze však použít i jiné rozměrově vhodné zobrazovače se společnou katodou. Velmi výhodné je použití vícenásobného, nejlépe tří až pětimístného displeje, u něhož zapojíme jen tři místa. Doporučený typ dekodéru je MHB4311, resp. 4511. O možných náhradách bude zmínka dále.

Napájecí obvod musí vyhovovat těmto požadavkům:

- ochrana při přepólování napájecího napětí,
- stabilizace napětí s minimálním úbytkem na regulačním členu při nízkých napájecích napětích a přiměřená výkonová zatížitelnost pro vyšší napájecí napětí.

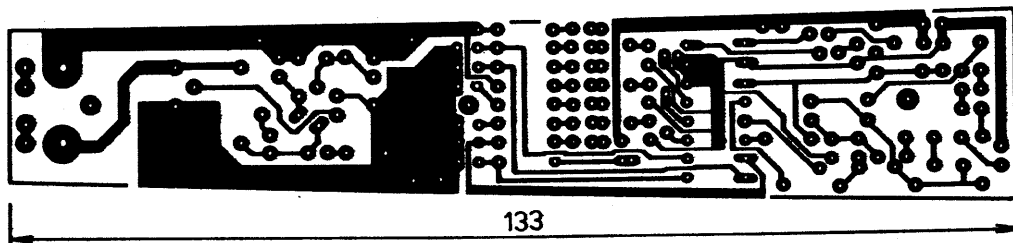
Navržený napájecí obvod uvedené požadavky splňuje. Referenční prvek tvoří sériová kombinace červené svítivé diody D4 a diody D5. Děličem R32, R33 a R34 se výstupní napětí nastaví na asi 4,6 V. S výhodou se přitom využívá skutečnosti, že výrobcem dané povolené rozmezí napájecího napětí pro obvod C520D činí 4,5 až 5,5 V. Pokles pod dolní mez přitom nenarušuje činnost IO2. Proud tekoucí do báze tranzistoru T4 zajišťuje malý úbytek U_{CE4} při nízkých vstupních napájecích napětích. Voltmetr je tak možné používat již od napájecího napětí 4,75 V, tzn. od dolní meze jmenovitého napájecího napětí obvodů TTL. Horní mez napájecího napětí voltmetru určuje přípustná výkonová ztráta tranzistoru T4. Bez zajištěného chlazení není vhodný dlouhodobý provoz s napájecím napětím vyšším než 9 až 12 V. Rozhodující vliv však má konkrétní provedení a kontrola ohřátí tranzistoru T4. Maximální doba přetížení napájecím napětím +25 V, kdy při typickém odběru kolem 50 mA musí T4 rozptýlit ztrátový výkon asi 1 W, proto nemá být delší než asi 10 s.

Seznam součástek

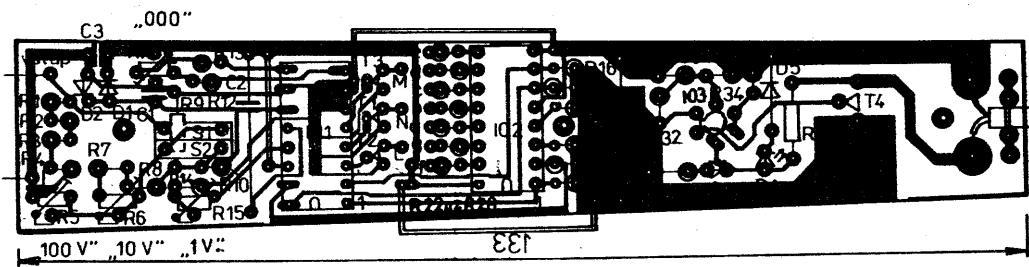
<i>Rezistory</i> (není-li uvedeno jinak TR191, TR213 nebo MLT 0,25)	
R1, R2, R3	2,7 MΩ ±5 %
R4, R8	0,18 MΩ, viz text
R9	100 kΩ ±1 až 5 %
R10	0,22 MΩ
R11	10 kΩ
R12, R13	18 kΩ, viz text
R14	0 až 33 kΩ, viz text
R16 až R21	100 kΩ
R7	0,82 MΩ ±5 %
R22 až R28	680 Ω
(podle zobrazovačů)	
R29	0,33 MΩ
R30	220 Ω
R31	100 Ω
R32, R33	1 kΩ
R34	18 kΩ, viz text
<i>Odporové trimry</i>	
R5	0,47 MΩ, TP 008
R6	47 kΩ, TP 008
R11	10 kΩ, TP 008
R15	22 kΩ, TP 008
<i>Kondenzátory</i>	
C1	33 nF, TK 782
C2	220 (330) nF, TC205, TC215
C3	15 nF, TK783
C4	50 μF, TE981
<i>Polovodičové součástky</i>	
IO1	C520D
IO2	MHB4311 (4511)
IO3	KC810
T1 až T3	KC307
T4	KF517B (KD136)
D1 až D3, D5	KA261
D4	LQ1101
I1 až I3	VQB37
<i>Ostatní součástky</i>	
miniaturní spínač řady TS501	
souosý nf kabel	
banánky	

Konstrukční provedení

Provedení a vzhled voltmetru jsou patrné z obr. na obálce a z obr. 2. Všechny součástky kromě zobrazovačů jsou umístěny na jediné desce s jednostrannými plošnými spoji podle obr. 3a. Roz-



Obr. 3a. Obrazce plošných spojů na desce voltmetru (W10)



Obr. 3b. Rozložení součástek na desce

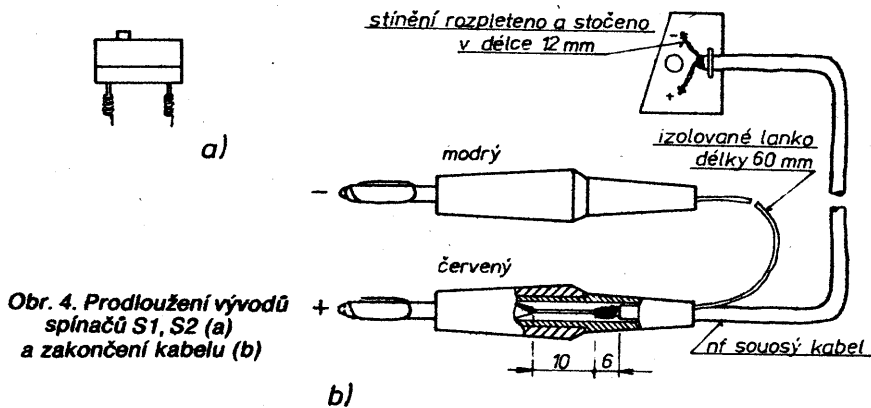
ložení součástek na desce ukazují obr. 3b. Délka vývodů součástek je minimální, rezistory se pájejí převážně ve vertikální poloze. Spínače S1 a S2 mají vývody prodlouženy vodičem o průměru 0,5 mm, na konci stočeným do spirály podle obr. 4a. Rezistor R9 prochází pod spínači S1 a S2. Dvojitě čáry označují drátové propojky. Napájecí přívod tvoří souosý nízký kabel o průměru 3 mm a délce asi 60 cm. Při větší délce je třeba počítat s úbytkem napájecího napětí na kabelu. Kabel je k desce s plošnými spoji přichycen můstkem z vodiče o průměru 0,5 mm. Na opačné straně je kabel zakončen podle obr. 4b barevně odlišenými banánky.

Realizovaný vzorek byl vestavěn do plastového pouzdra logické sondy TESLA. V praxi lze použít i jiné pouzdro, kryt podobného tvaru lze spájet např. z kuprextitu nebo lze použít vhodný výlisek krabičky od psacích potřeb apod. Konkrétnímu provedení je třeba přizpůsobit i montáž použitého typu displeje. Nejjednodušší je připájet tenké lanko přímo na vývody zobrazovačů a vlepít displej do otvoru v pouzdru. Kromě měřicího hrotu se vyvede na kryt pouzdra i společný vodič, nejlépe na bod, k němuž lze pomocí šroubku M2 připevnit vodič s očkem. Prostor u tranzistoru T4 lze využít pro chladič. Při větším zatížení (viz předchozí text) se ovšem musí zajistit cirkulace vzduchu např. vyvrtáním otvorů v pouzdru.

Nastavení a kalibrace voltmetru

Oživení voltmetru by při použití správných součástek nemělo činit potíže. Nejprve uvedeme do chodu napájecí obvod. Při zatížení proudem asi 50 mA (rezistorem 100 Ω) vybereme takový odpor R34, aby výstupní napětí bylo 4,6 V. Pak zapojíme napájení ostatních obvodů. Při zkratovém měřicím vstupu na rozsahu „1“ (0,999 V) se dostaví trimrem R11 údaj 000 na displeji. Na vstup voltmetru se přivede ve správné polaritě napětí asi 900 mV, kontrolované jiným číslicovým voltmetrem a příslušný údaj se nastaví trimrem R15. Budou-li běžce R11 nebo R15 u kraje odporové dráhy, upraví se odpory sériově zapojených rezistorů. Optimální celkový odpor rezistorů R11, R12 a R13 je asi 50 kΩ. Při menším odporu se zvětšuje vstupní proud převodníku, což ovlivňuje vstupní odpor voltmetru, při větším odporu se naopak zhoršuje linearita.

Pak se zařadí rozsah „10“ (9,99 V) a pro známé vstupní napětí přibližně 9 V se voltmetr zkalibruje trimrem R6. Obdobným způsobem se zkalibruje i rozsah „100“



Obr. 4. Prodloužení vývodů spínačů S1, S2 (a) a zakončení kabelu (b)

(99,9 V). Nestáčí-li rozsahy odporových trimrů, pak se upraví odpor R4, popř. R8.

Závěr

Voltmetr se vyznačuje při dobrych elektrických parametrech malou hmotností, malými rozměry a ergonomicky výhodným provedením ve tvaru sondy. Nezanedbatelnou předností je i široký rozsah napájecího napětí, umožňující napájení voltmetru přímo z měřeného obvodu. Pro samostatné napájení se dobře osvědčil síťový napáječ pro tranzistorové radiopřijímače nebo kalkulátory s výstupním napětím 6 V. Přitom lze kontrolovat vstupní napájecí napětí přímo samotným voltmetrem.

Z vlastností obvodu C520D vyplývá, že s rozlišením na dvě místa může bez přepínače polaritě měřit i záporná napětí. Řád měřeného napětí se pro jednoduchost určuje jen z popisu jednotlivých poloh spínačů rozsahů (viz obr. v záhlaví článku).

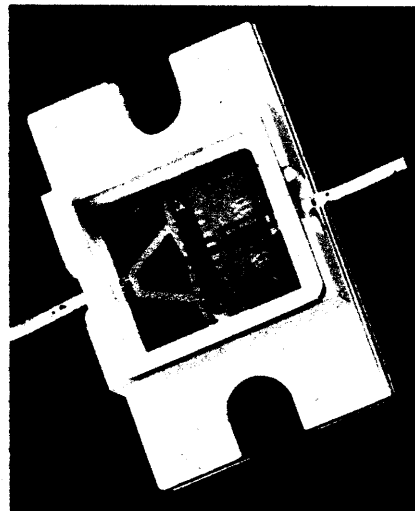
Reprodukovatelnost popisovaného voltmetru byla ověřována v zájmových kroužcích elektroniky v MěDPM Brno. Zájemce o stavbu upozorňujeme na příznivější cenové relace jednotlivých obvodů v NDR. Zvláště výhodné je použít obvody pro amatéry (pro popisované zapojení postačují). Týká se to jednak obvodu převodníku pod označením N520D v ceně 7,- M, jednak dekodéru S40511D (v dražším provedení U40511D), který je přímo použitelný namísto nedostatkových obvodů MHB4311, popř. 4511. Pořizovací náklady pak budou výrazně nižší než náklady na analogový voltmetr částečně srovnatelných parametrů.

Literatura

- [1] Amatérské radio — řada B, č. 4/1981.
- [2] Amatérské radio — řada B, č. 1/1985.
- [3] Amatérské radio — řada A, č. 2/1984.
- [4] Kühne, H.: Schaltungspraxis der Messtechnik.
- [5] Amatérské radio — řada A, č. 8/1986.

Nové tranzistory pro mikrovlny

Sérii tří galiumarzenidových mikrovlnných výkonových tranzistorů řízených polem MSM5964 (obr. 1) pro práci v kmitočtovém pásmu 5,9 až 6,4 GHz s typickým výstupním ziskem 34, 37 a 40 dBm uvádí na trh Siemens.



Obr. 1.

Koncový stupeň širokopásmového vysílače, osazený tranzistorem MSM5964, odevzdá výstupní výkon 10 W na kmitočtu 6 GHz! Stejný výkon 10 W mohou odevzdat nejvýkonnější křemíkové tranzistory na kmitočtu nejvýše 2 GHz. V použitelném základním materiálu tranzistoru — galiumarzenidu — jsou elektrony více než čtyřikrát rychlejší než v křemíku, proto galiumarzenidové tranzistory mohou pracovat na mnohem vyšších kmitočtech. Systém tranzistorů řady MSM5964 je vnitřně přizpůsoben na vstupní a výstupní straně pro připojení impedancí 50 Ω, takže v podstatě odpadá pracně vnější přizpůsobování. Tranzistory jsou v metalokeramickém pouzdru (průměrový standard 12,9 mm), vůči vlivům okolí jsou pasivovány vrstvou nitridu křemíku. Hliníkové doteky a integrovaný odvod tepla slouží ke zmenšení tepelného odporu na nejmenší možnou míru. Tranzistory řady MSM5964 jsou určeny pro koncové stupně vysílačů pozemních stanic pracujících s družicovými spoji a pro vysílače směrových pojtek, časem snad i pro amatérské spoje.

SZ

PŘÍJEM TELETEXTOVÝCH INFORMACÍ

Ing. Zdeněk Mack, CSc.

(Pokračování)

Funkci dekodéru budeme sledovat pomocí podrobnějšího blokového schématu na obr. 20. Příklad konkrétního provedení dekodéru podle [2] je na obr. 21.

Synchronizace systému dekodéru

Dekodér pracuje synchronně se vstupními signály. Z tohoto hlediska se systém dekodéru dělí na dva dílčí systémy a sice:

1. Na systém vstupní, pracující synchronně s postupem teletextového signálu, který zpracovává teletextové bloky až po převod jednotlivých slov TTX na paralelní formu. Synchronní chod je odvozen od synchronizačních bytů CR. Tento dílčí systém je pouze malou částí celkového systému dekodéru, je to část procesoru VIP (obvody oscilátoru QTD) a část procesoru TAC.

2. Na systém, který zahrnuje všechny další funkce dekodéru: Vyhodnocení teletextových informací, paměť stránek a obrazový procesor. Tento systém pracuje synchronně s přijímaným televizním signálem a je řízen krystalovým oscilátorem OF6, jehož kmitočet je ko-

rigován smyčkou AFC, řízenou řádkovými impulsy přijímaného televizního signálu.

Za nepřítomnosti televizního signálu přijímá oscilátor OF6 samostatně řízení dekodéru a současně i řízení generátoru televizní synchronizační směsi, který je součástí procesoru TIC a tím řídí činnost celého televizoru.

Funkce dekodéru

Televizní obrazový signál (video) se přijímá procesorem VIP, který plní kromě několika podružných funkcí tři následující hlavní funkce (obr. 16):

1. Na základě dvojice bytů CR synchronizuje oscilátor QTD, který generuje sled impulsů CLOCK, mající synchronní opakovací kmitočet jako jednotlivé bity v signálu TTX, jimiž se udržuje synchronní chod funkcí pro zpracování informací v bloku TTX.

2. Na základě řádkových synchronizačních impulsů televizního signálu se pomocí smyčky AFC synchronizuje hlavní oscilátor OF6, od kterého jsou odvozeny impulsy řídicí veškeré funkce dekodéru, které mají probíhat synchronně s funkcemi televizoru.

3. Přepíná vstup televizoru na výstup dekodéru, na kterém je k dispozici televizní synchronizační směs (SYNO). Přepíná se tehdy, je-li přijímaný televizní signál nekvalitní (zašumněný), nebo není-li přítomen vůbec. Televizor pracuje v tomto případě jako monitor a zobrazuje teletextovou stránku uchovanou v paměti RAM.

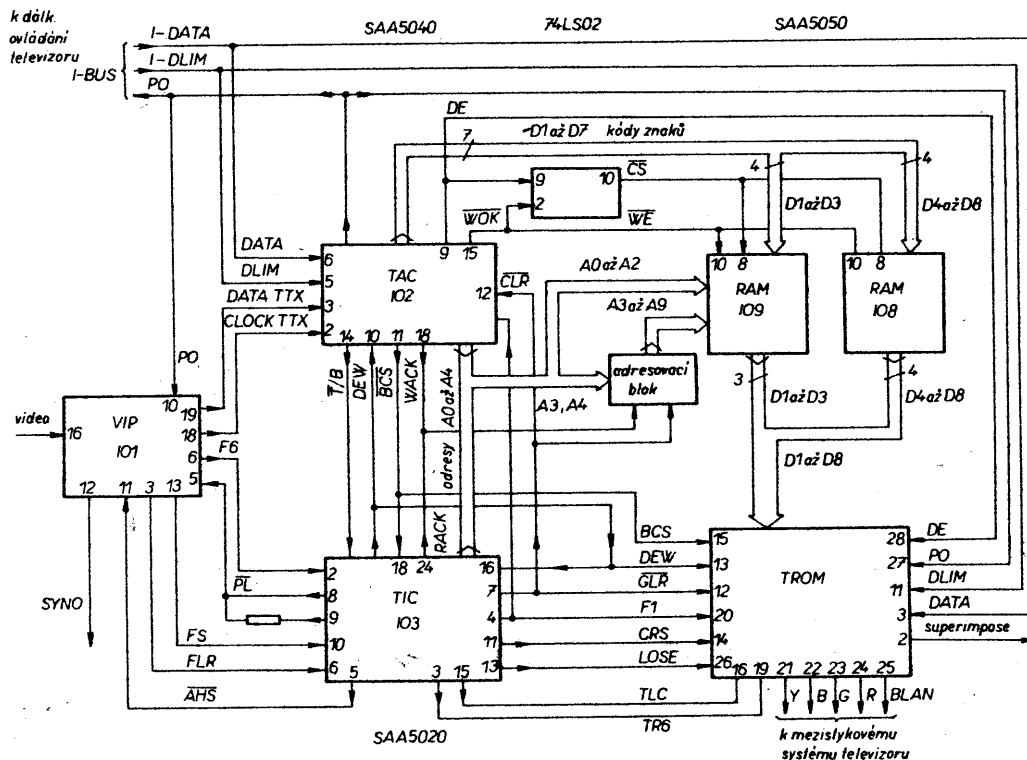
Veškeré časové řídicí signály generuje procesor TIC (obr. 17), jehož funkce je řízena oscilátorem OF6 z procesoru VIP. Navíc procesor TIC generuje úplnou televizní synchronizační směs a dále obsahuje generátor adres bloků pro obrazovou paměť RAM, který se používá při výpisu z paměti.

Teletextové bloky se zpracovávají v procesoru TAC, ve kterém je i část řadiče. Procesor TAC přijímá sériový sled teletextových bloků, pomocí signálu CLOCK je identifikuje, převede boky na paralelní bytovou formu a provede zkoušku Hammingova kódu, případně i korekcí signálu. Dále vyhodnocuje teletextové povely a podle jejich obsahu generuje vnitřní řídicí signály dekodéru.

Obrazový procesor TROM přijímá z vnitřní sběrnice dat jednotlivé kódy znaků, které se vybírají ze stránkové paměti ROM. Časový rytmus obrazového procesoru je řízen signály z procesoru TIC. Jednotlivé body znaků se postupně vybírají z paměti ROM, která je součástí procesoru TROM a převádějí se na signály R, G, B, Y a BLAN. Pokud procesor zjistí na základě řídicích znaků, že budou následovat kódy grafických znaků, pak jsou tyto kódy vedeny do generátoru grafických znaků a z něho do obrazového procesoru.

Subsystém stránkové paměti RAM

Dekodér teletextu vyžaduje pro uložení jedné stránky teletextu paměť organizovanou podle obr. 14: 24 řádků



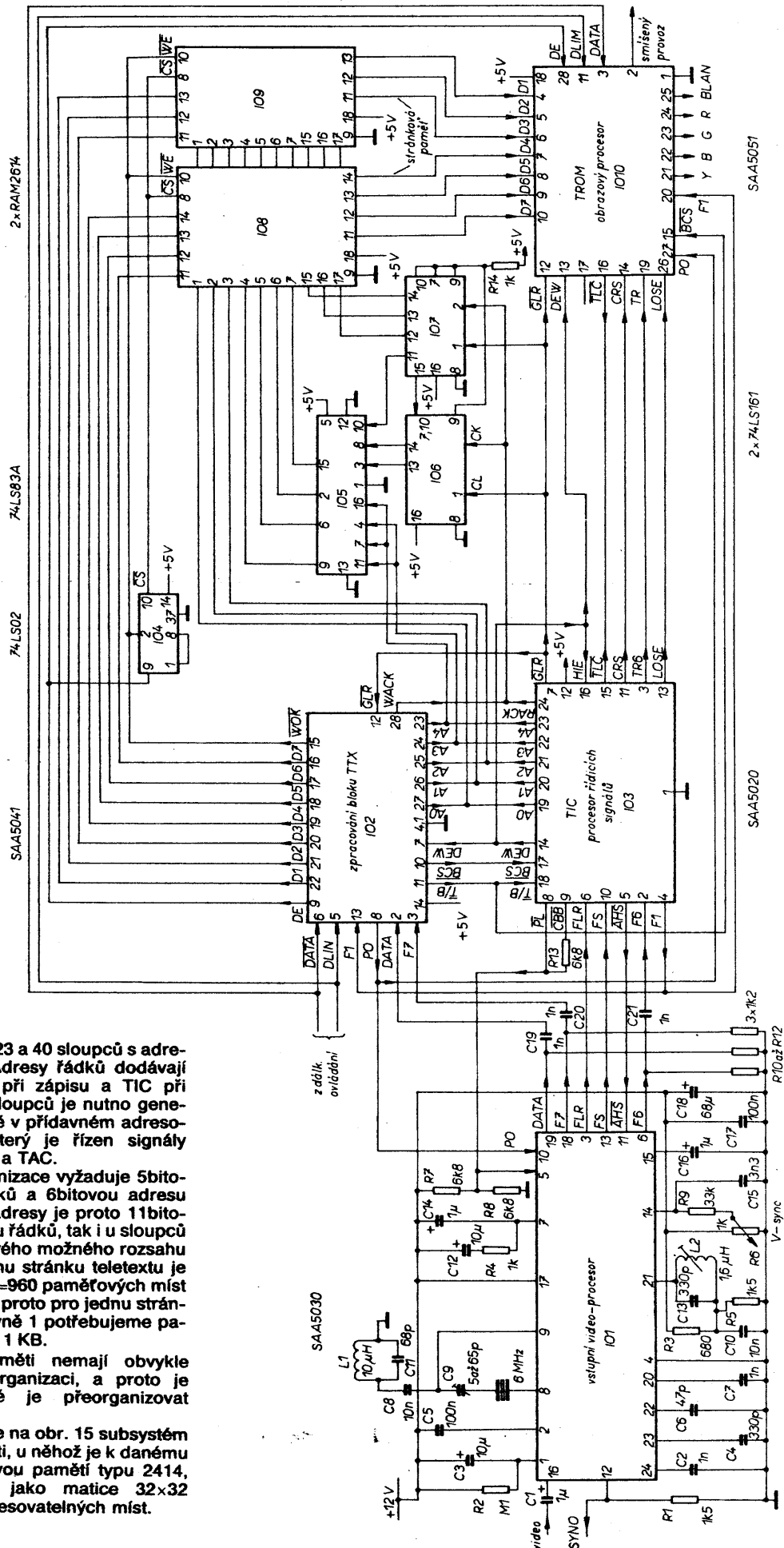
Obr. 20. Podrobné blokové zapojení dekodéru teletextu (Mullard), směry řízení signálů mezi procesory a napojení na bloky televizoru

s adresami 0 až 23 a 40 sloupců s adresami 0 až 39. Adresy řádků dodávají procesory TAC při zápisu a TIC při výpisu, adresy sloupců je nutno generovat samostatně v přídavném adresovacím bloku, který je řízen signály z procesorů TIC a TAC.

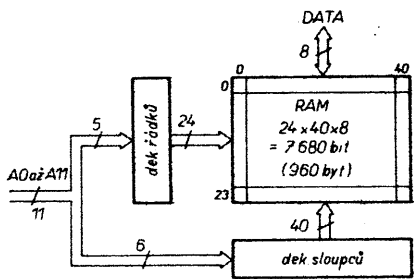
Uvedená organizace vyžaduje 5bitovou adresu řádků a 6bitovou adresu sloupce. Slovo adresy je proto 11bitové, i když se jak u řádků, tak i u sloupců nevyužívá celkového možného rozsahu hodnot. Pro jednu stránku teletextu je zapotřebí $24 \times 40 = 960$ paměťových míst v rozsahu 7 bitů; proto pro jednu stránku teletextu úrovně 1 potřebujeme paměť s kapacitou 1 KB.

Vyráběné paměti nemají obvykle požadovanou organizaci, a proto je v praxi nutné je přeorganizovat a předadresovat.

Jako příklad je na obr. 15 subsystém stránkové paměti, u něhož je k danému účelu využito dvou pamětí typu 2414, organizovaných jako matice 32×32 čtyřbitových adresovatelných míst.

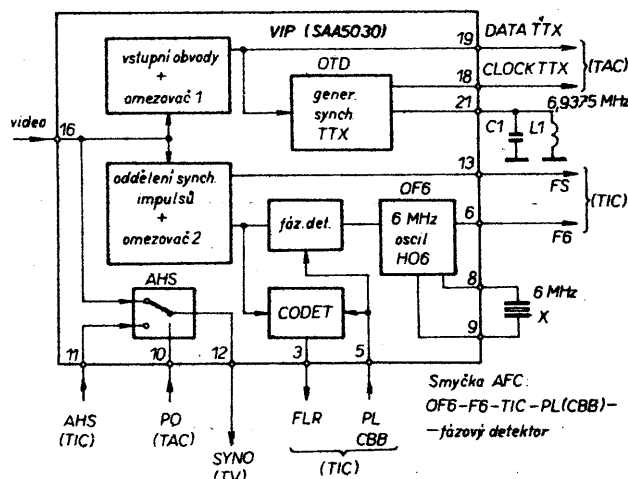
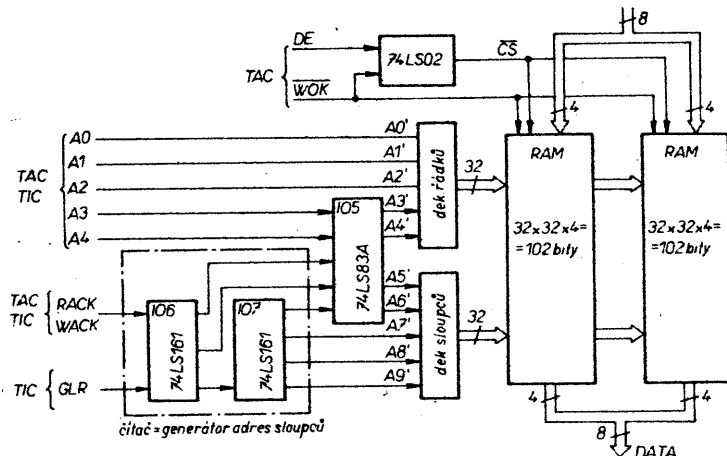


Obr. 21. Detailní obvodové schéma dekodéru 1. generace podle [2]

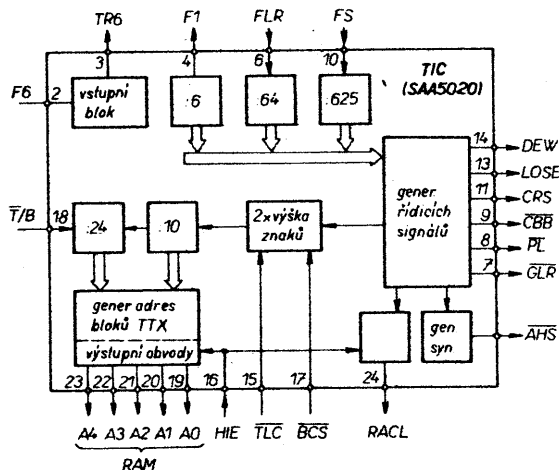


Obr. 14. Požadovaná organizace stránkové paměti dekodéru RAM

Obr. 15. Přizpůsobení adresace pro komerčně vyráběné paměti. Zapojení je použito v dekodéru na obr. 20 a 21



Obr. 16. Vnitřní architektura procesoru VIP



Obr. 17. Vnitřní architektura procesoru TIC

Adresa řádků, generovaná obvody TAC a TIC, se upravuje obvodem IO₅, obvody IO₆ a IO₇ generují adresy sloupců A5 až A9. Transformované adresování ukládá teletextovou řádku do dvou řádků: například při ukládání prvního řádku se uloží prvních 32 kódů do prvního řádku paměti a zbylé kódy se již ukládají na další řádek v paměti. Příští řádek teletextu navazuje ihned na první řádek v paměti. Začátky řádků jsou tedy nerovnoměrně rozloženy. Obvod IO₅ je čtyřnásobná sčítačka 74LS83A, obvody IO₇ a IO₆ jsou čtyřbitové čítače 74LS161.

Vnitřní blokové uspořádání procesorů

Vstupní procesor VIP-SAA5030

Vnitřní bloková architektura SAA5030 je na obr. 16. Televizní obrazový signál (video) prochází nejprve omezovačem 1, který odřezává části signálu mimo úroveň teletextového bloku. Tím se odstraní nežádoucí impulsy a poněkud zlepší poměr signál—šum. Dvěma prvními byty CR se synchronizuje oscilátor OTD, jehož laděný obvod L₁C₁ je připojen vně IO. Teletextové bloky se vedou na výstup DATA TTX (19) a synchronizační výstup CLOCK TTX (18). Synchronizační signál určuje přesnou polohu jednotlivých bitů v blocích TTX.

V procesoru VIP je dále řídicí oscilátor dekodéru OF6, jehož kmitočet 6 MHz je řízen krystalem. Vstupní obra-

zový signál (video) je veden i do omezovače 2, který propouští jen řádkové synchronizační impulsy. Současně je televizní signál veden do bloku, který rozhoduje o kvalitě televizního signálu. Pokud je televizní signál přítomen a je jakostní, pak je oscilátor OF6 synchronizován smyčkou AFC, jejíž části jsou rozloženy v procesorech VIP a TIC. V procesoru VIP je oscilátor a fázový detektor. Kmitočet oscilátoru se dělí děliči, které jsou v procesoru TIC, až na 15 625 Hz a tento signál je veden zpět (PL a CBB) na fázový detektor v procesoru VIP.

Při nekvalitním vstupním signálu se aktivuje koincidenčním obvodem CODET signál FLR. Procesor TAC v daném případě aktivuje signál PO, který přepíná televizor na vnitřní synchronizační směs AHS—SYNO.

Procesor VIP je bipolární obvod s napájecím napětím 12 V a spotřebou 110 mA. Vyžaduje vstupní televizní signál o mezivrcholové úrovni 2,4 V; se synchronizačními impulsy 0,7 V (mv) a rozkmitem dat TTX 1,1 V (mv).

Procesor řídicích signálů TIC

Blokové zapojení TIC je na obr. 17. Úkolem procesoru TIC je generovat všechny časové synchronizační a řídicí signály, včetně úplné televizní synchronizační směsi. V procesoru je i čítač adres k adresování paměti RAM, který je používán při zobrazování stránek TTX. Procesor je zhotoven technologií N-MOS, má napájecí napětí 5 V a spotřebu 20 mA.

Signál z oscilátoru OF6 (procesor VIP) je přes oddělovací stupeň veden jednak na výstup TR6 a jednak do bloku čítačů. V čítačích se signál dělí 1:6 a tak získáme signál F1 o kmitočtu 1 MHz, který se dále dělí 1:64 — dostaneme signál s řádkovým kmitočtem 15 625 Hz. Čítač se spouští signálem FLR. Za ním je zapojen dělič 1:625, takže na jeho výstupu je signál se snímkovým opakovacím kmitočtem 25 Hz; čítač se spouští signálem FS.

Procesor TIC generuje signál RACK (1 MHz), kterým je řízen vnější čítač sloupců (adresy znaků v jedné řádce paměti RAM). Vnější čítač sloupců (obvody IO₆ a IO₇) generuje adresový vektor A3 a A9. Výstup signálu RACK je třístavový a je řízen přes volič zapojený na signál WACK s procesorem TAC, který je rovněž třístavový. Zápis dat do paměti je řízen signálem WACK a výpis z paměti signálem RACK.

Po každém proběhnutí 40 sloupců (40 znaků) zvětší čítač televizních řádek svou hodnotu o 1. V procesoru TIC je i dělič 1:10, kterým je určeno ukončení řádku TTX, což zvětšuje čítač řádků TTX o 1; tím odpočítává počet řádků TTX do 24 a ukončuje jednu stránku teletextu. Signály generovanými jednotlivými čítači se vytvoří úplná televizní synchronizační směs, která se používá

k synchronizaci televizoru při nepřítomnosti televizního signálu a při zobrazování teletextových stránek z paměti RAM.

Procesor pro zpracování bloků TTX-TAC

Blokové zapojení je na obr. 18. Procesor dekóduje Hammingův bezpečnostní kód, zjišťuje pracovní módy i parametry provozu a sestavuje adresy pro vnější stránkovou paměť RAM. Do procesoru vstupují tři skupiny signálů:

1. Teletextové datové bloky DATA TTX spolu se synchronizačním signálem CLOCK TTX.
2. Řídicí signály z dálkového ovládání televizoru DATA se synchronizačním signálem DLIM (sběrnice I-BUS).
3. Časové řídicí signály z procesoru TIC.

Řídicími povely z dálkového ovládání televizoru se zapíná a vypíná funkce teletextu, volí stránky teletextu, případně se předávají další povely.

Teletextový signál DATA TTX je přiváděn sériově a identifikuje se. Pokud třetí byt obsahuje Flamingův kód, pak to znamená, že následující data náleží k teletextovému bloku. Dále se převedou všechny kódy počínaje čtvrtým na paralelní tvar. Následuje kontrola parity a dekódování Hammingova kódu. Číslo stránky se přivádí do komparátoru, ve kterém se porovnává s číslem zadaným dálkovým počítačem. Při souhlasu se aktivuje signál WOK, který uvolňuje zápis dat do paměti znaků RAM.

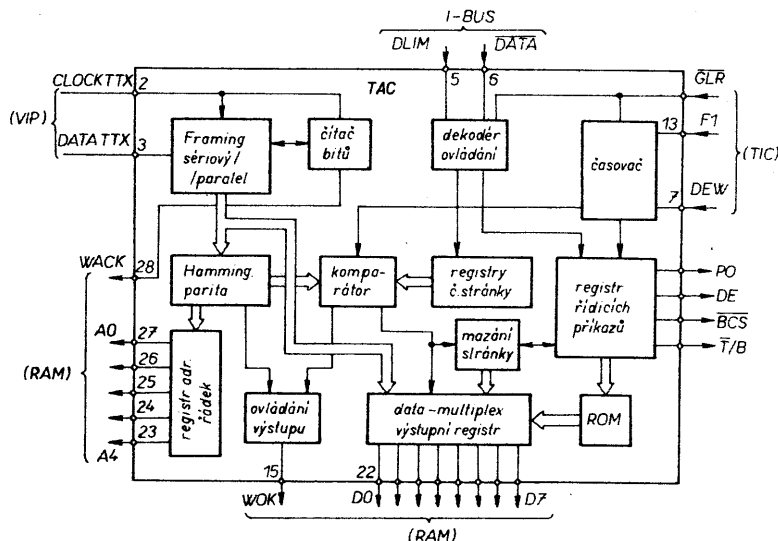
Obrazový procesor TROM

Blokové zapojení procesoru TROM je na obr. 19. Časový rytmus funkce je řízen signály procesoru TIC. Jsou to signály GLR, DEW, CRS, TRG a LOSE. Procesor přijímá postupně prostřednictvím vnitřní sběrnice kódy příslušející jednomu teletextovému řádku. Teletextový řádek obsahuje jednak kódy řídicích povelů a jednak kódy znaků, které jsou adresou pro paměť znaků ROM. Řídicí znaky uvádějí procesor do příslušného módu zobrazení. Parametry znaků se vybírají paralelně a jsou převáděny na sériový tvar. Dále následuje zaoblení znaku. Pro potřebu displeje jsou znaky jednoho řádku postupně vybírány a přesouvány do výstupního bloku, který generuje signály R, G, B, Y, BLAN, kterými jsou řízeny koncové obrazové zesilovače.

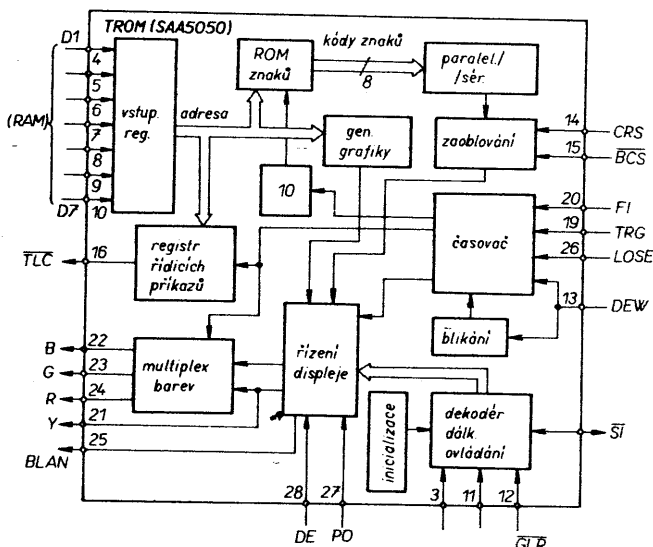
Zjistí-li dekodér řídicích znaků, že následují grafické znaky, pak jsou kódy převedeny do generátoru grafických znaků, jehož sériový výstup je veden přímo do koncového bloku.

Závěr

Jak je z článku zřejmé, představuje dekodér teletextu poměrně rozsáhlý systémový celek. Účelem článku bylo podat přehled o problematice teletextu, zejména z hlediska obvodové techniky dekodéru; nebyl však míněn jako návod na stavbu dekodéru, neboť



Obr. 18. Vnitřní architektura procesoru TAC



Obr. 19. Vnitřní architektura procesoru TROM

dekodér i jeho připojení a uvedení do provozu vyžaduje hluboké znalosti a zkušenosti. Součástí úplného systému příjmu teletextu je však, jak je zřejmé z obr. 13, napojení na dálkové ovládání televizoru a stykový obvod s obrazovými zesilovači televizoru. Obvodové řešení obou těchto funkcí je úzce vázáno na konkrétní řešení televizoru. Zde je nutno čtenáře odkázat na literaturu [2] a [3].

Nevýhodou dekodérů první generace je nejen malá stránková paměť (jedna stránka teletextu), ale zejména nemožnost přijímat a zobrazovat informace v několika jazycích. Proto byly vyvinuty další generace dekodérů a procesorů, které ovšem vzhledem ke své složitosti vyžadují řízení mikropočítačem.

Literatura

- [1] International Telecommunication Union: „United Kindom Teletext Systems“. Recommendation and Reports of the CCIR; Report 957.
- [2] Multitext. Philips-ELCOMA Technical information 050; prosinec 1978, str. 1 až 50.
- [3] Warnacke, H.H.: Videotext und Bildschirmtext. VALVO-Technische Informationen 800407, str. 1 až 32.
- [4] Developments in Teletext. IBA Technical Review 1983, květen, str. 1 až 56.

Letošní

„DNT elektronického výzkumu 1988“

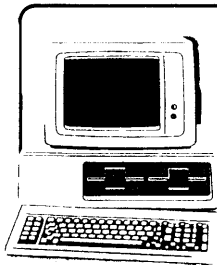
budou pořádány ve dnech 19.—25. 5. v OKD Praha 4 (Kosmos) a ve dnech 27.—30. 5. v DK Ružinov, Bratislava. Semináře k DNT 1988 připravuje ZP ČSVTS Tesla VÚST a Tesla VRUSE (Bratislava) — dne 19. 5. v Praze a 30. 5. v Bratislavě. Na semináře je nutno se přihlásit u uvedených závodních poboček ČSVTS.

PŘIPRAVUJEME PRO VÁS

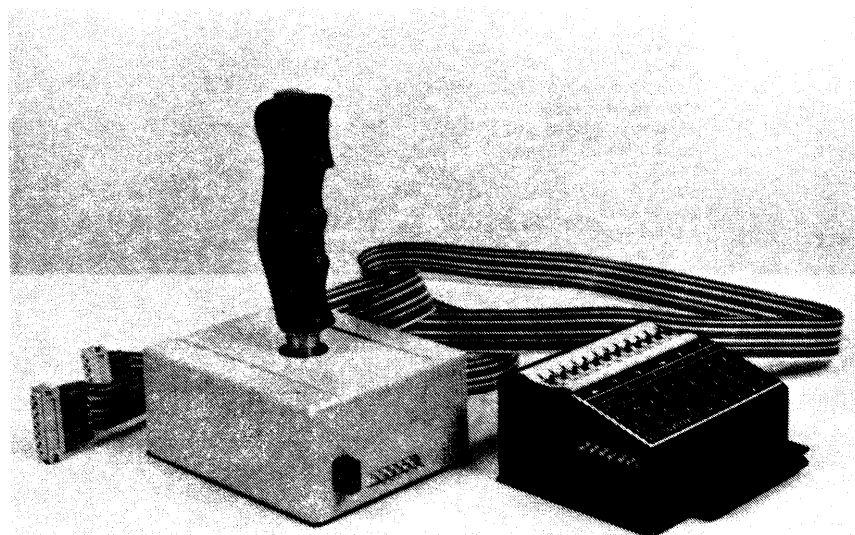


Regulátor pohonu medometu

Nezapomeňte na KONKURS AR 1988!



mikroelektronika



JOYSTICK

Karel Novotný

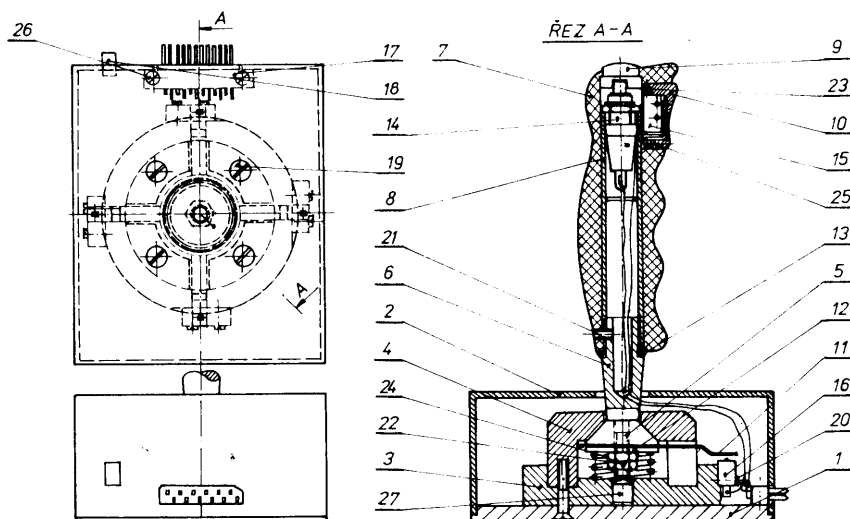
Podle návrhu Tomáše Mastíka v AR 2/86 jsem si vyrobil interfejs pro ZX Spectrum. Je výborný a slouží mi již delší dobu. Protože k němu navržený ovládač (joystick) nespĺňoval moje představy a žádný jiný návod jsem neviděl, rozhodl jsem se pro konstrukci vlastní.

Chtěl jsem bez ohledu na větší rozměry ovládač pevný, s neomezenou životností, který by po delší dobu používání snášel hrubší zacházení například od dětí, byl pohodlný — s tvarovanou rukojetí, a aby bylo možno všechny směry a obě tlačítka ovládat jednou rukou v případech, kdy u složitějších her je třeba ovládat druhou rukou další tlačítka na klávesnici počítače. Dále jsem chtěl, aby ovládací páka neměla velký výkyv ze střední polohy, umožňovala plynulé spínání mikrospínačů a tím úhlopříčný a kruhový pohyb, aby se páka sama vracela do střední polohy a při zatlačení směrem ke stolu nemohly být sepnuty víc jak dva sousední mikrospínače. Podmínkou také byla snadná dostupnost použitého materiálu a součástek.

Zhotovil jsem si joystick, který již delší dobu bez závad funguje. Moji přátelé kteří si podle mých náčrtků ovládač zhotovili, mě přesvědčili, abych návrh poslal do redakce AR.

Domnívám se, že ovládač je jednoduchý a jeho výroba podle výkresu snadná.

Začíná se sestavením rukojeti. Je zhotovena z držadla páky na vytahování hřebíků. Převrtá se střední otvor a vyfrézuje boční obdélníkový otvor pro tlačítko. Střední otvor musí být o 0,2 mm menší, než je průměr trubky. Ta se nemusí v držadle lepit, stačí zajistit šroubem (pos. 21) proti posunutí a pootočení. Boční vývod pro vodiče postranního mikrospínače nesmí být velký — o trubku se opírá dotek mikrospínače a také vratná pružinka. Horní tlačítko, které je umístěno v trubce, je z vyřazených přístrojů TESLA Brno. Pokud není možnost jej získat, lze použít tlačítko jiné. Je pak nutné upravit délku a průměr trubky. Postranní mikrospínač není do tlačítka svrtán, ale jeho poloha je zajištěna klínky proti posunutí. Otvor v tlačítku pro kolíček — pos. 23 — jsem vrtal společně s držadlem. Pro lepší vzhled jsou obě tlačítka z červené plastické hmoty (např. z konců držadel vyřazených piňníků). Boční otvor v kuželu — pos. 6 — je umístěn tak, aby směřoval ke svorkovnici. Spodní část ovládače je výrobně jednodušší. Díly — pos. 1, 2, 3, 4 — se svrtávají společně. Připevní se postranní mikrospínače, na základní desku se upevní konektor a případně vypínač (IZO-STAT); ten je připojen k hornímu spínači paralelně a spíná se v případě, kdy má být horní tlačítko trvale sepnuté. Bez krytu provedeme montáž a vyzkoušení celého joysticku. Spodní doraz — pos. 27 — není většinou zapotřebí. Při zkoušení upravíme konce ovládacího kříže, aby stejnoměrně spínal krajní mikrospínače. Prohnutí planžety kříže zabrání poškození

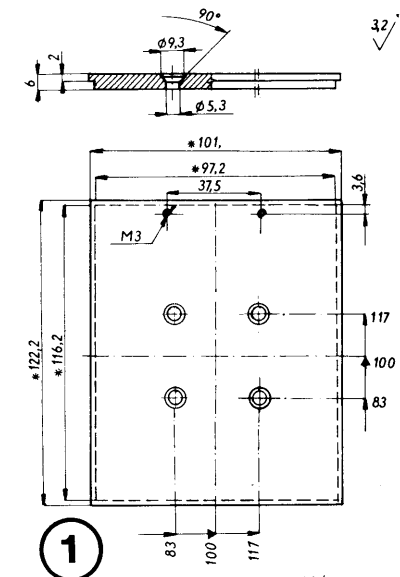


Celková sestava joysticku
(jednotlivé díly na str. 178)

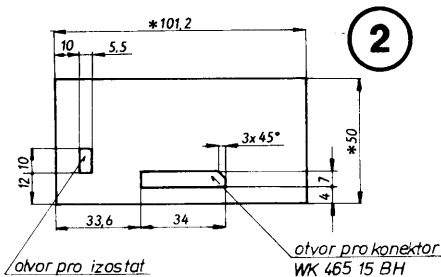
spínačů. Pokud je vše v pořádku, zakryjeme spodní část krytem (pos. 2). Ten jsem upravil ze zásuvky stavební-cového zásobníku (vyvrtáním středního otvoru a otvorů pro konektor a tlačítko izostatu). Kryt není třeba připevňovat. Na spodní desku je možno připevnit vhodné přísavky pro zajištění celého ovládače proti posunutí.

Seznam součástek

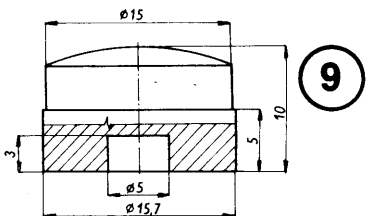
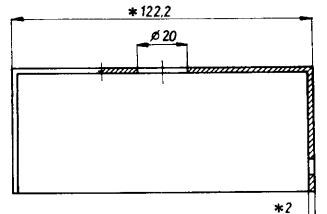
Pos.	Ks	Název	Materiál
1	1	spodní deska	novodur 110 × 6 — 130
2	1	kryt	PP zásuvka zásobníku
3	1	spodní kotouč	alkamid ø 85 — 20 (silon, novodur)
4	1	horní kotouč	alkamid ø 65 — 35 (silon, novodur)
5	1	kužel	alkamid ø 30 — 15 (silon, novodur)
6	1	kužel	dural ø 18 — 70
7	1	rukověť — použito z páky na vytahování hřebíků	
8	1	trubka	mosaz ø 18 — 100
9	1	tlačítko	novodur ø 16 — 15 červený
10	1	tlačítko	novodur 20 × 15 — 30 červený
11	1	ovládací kříž	planžeta ø 100 × 0,5
12	1	podložka	11500 ø 30 — 10
13	1	vložka	dural ø 25 — 10
14	1	spínač	TESLA Brno, 104795 12
15	1	mikrospínač WN55900 (QN55902)	
16	4	mikrospínač B593 (FAEL — PLR)	
17	1	konektor WK462 05, 32°, 65°, *nutno zkrátit na 12 pólů	
18	1	IZOSTAT — tlačítko	
19	4	šroub M5 × 25	ČSN 021151
20	8	šroub M2 × 15	ČSN 021131
21	1	šroub M4 × 6	ČSN 021181
22	2	matice M6	ČSN 021401
23	1	kolík ø 2 × 20	ČSN 022150
24	1	pružina ø 26 × 2/15	ČSN 026001
25	1	pružina ø 2,8 × 0,2/8	ČSN 026001
26	1	šroub M3 × 12	ČSN 021131
27	1	kolík ø 8 × 10	ČSN 022150



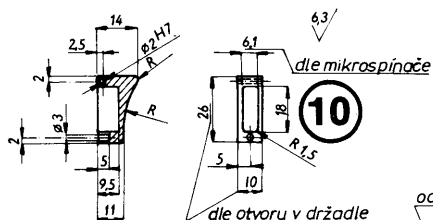
1



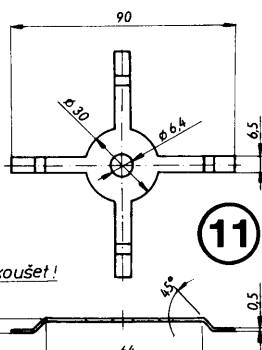
2



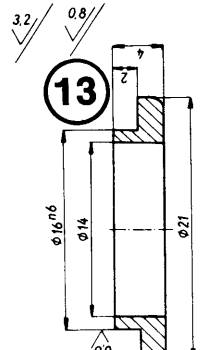
9



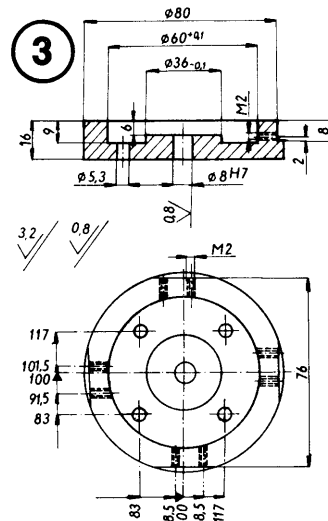
10



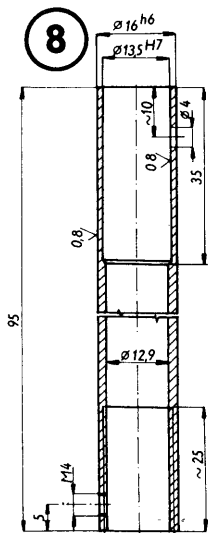
11



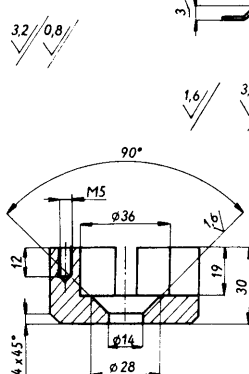
13



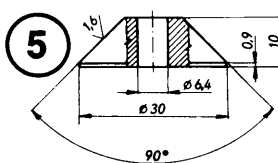
3



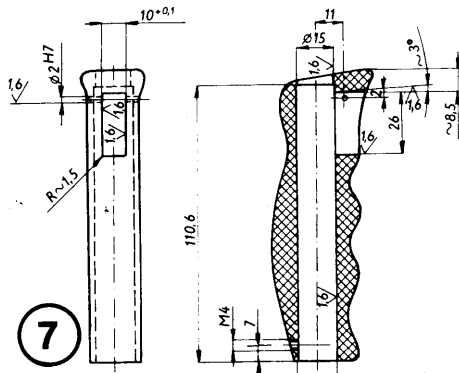
8



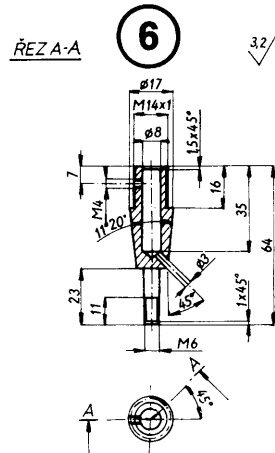
4



5



7



6

PROGRAMÁTOR PAMĚTI

TYPU MHB 8708C

Ing. T. Kadeřábek, P. Kaplan

Pokud začínáme amatérsky stavět počítač, musíme kromě jiného vložit program do paměti PROM. Pokud použijeme paměť 8708C, nelze přípravek k jejímu programování koncipovat obdobně jako např. publikovaný programátor bipolárních pamětí. U tohoto typu paměti MOS nelze na přepínačích nastavit adresu, data a spustit programovací pulsy. Narušily by se dynamické poměry, předepsané výrobcem, a došlo by k zápisu do několika adres.

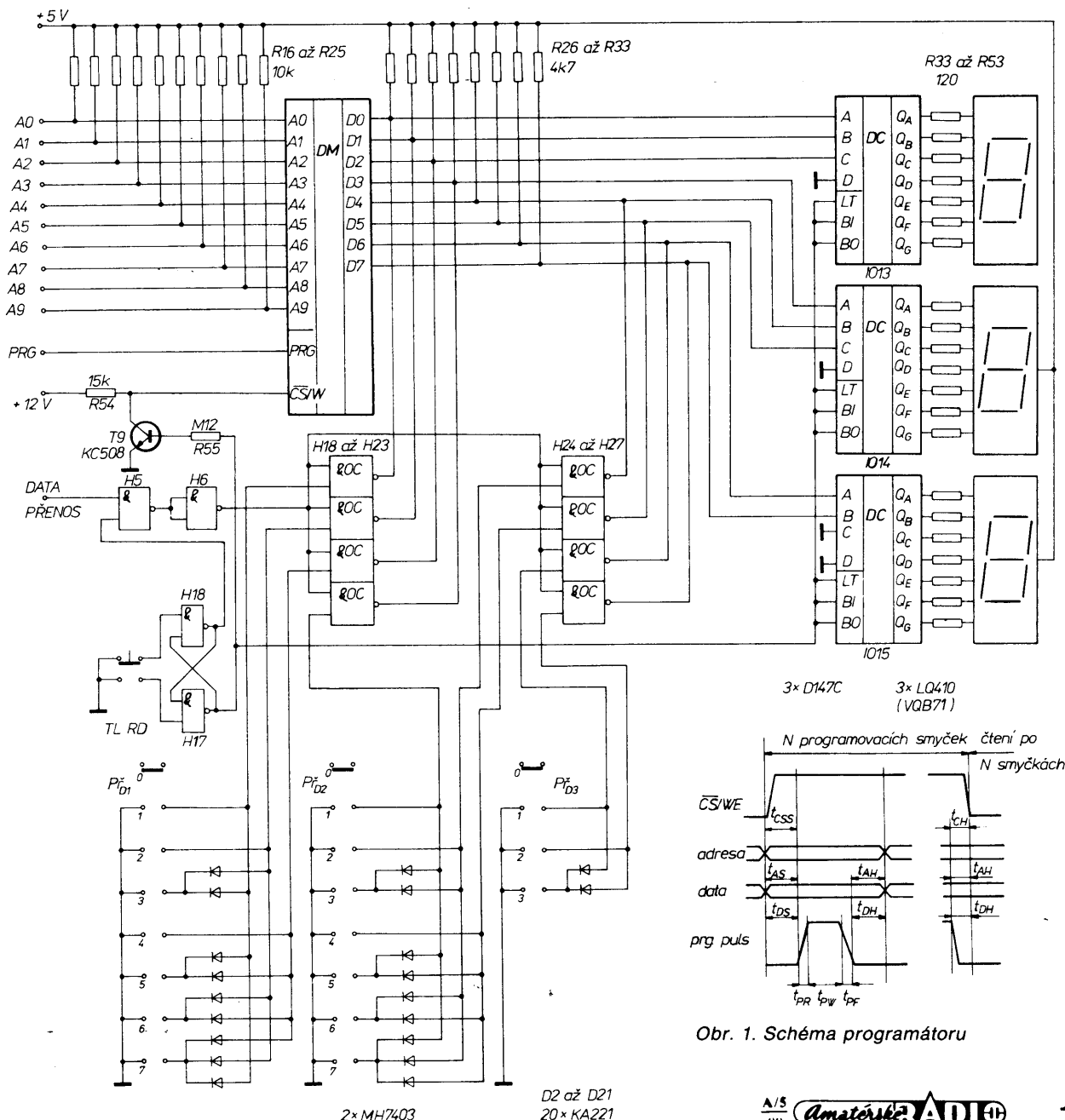
Zpravidla se postupuje tak, že budoucí obsah paměti se nejdříve запиše do operační paměti počítače. Na jeho datovou a adresovou sběrnici se připojí programovaná paměť, na řídicí sběrnici generátor programovacích pulsů. Poté spustíme program přepisující obsah jedné paměti do druhé.

Následující článek se zabývá programováním paměti bez použití počítače.

Popis paměti MHB 8708C

MHB 8708C je paměť NMOS EPROM o kapacitě $1k \times 8$. Obvod potřebuje napájecí napětí +5V, +12V, -5V, výpadek jednoho či dvou napětí nezpůsobí destrukci obvodu jako např. u typu MHB4116. Pro tvorbu programovacích pulsů je třeba ještě napětí +26V. Obsah paměti lze vymazat působením ultrafialového záření. Podle zkušenosti trvá vymazání asi jednu hodinu, umístíme-li obvod ve vzdálenosti 50 cm od výbojky. (Byla použita běžná výbojka, jako je např. v horském slunci.) Po vymazání je na každé adrese slovo 0FFH. (Všechny buňky jsou ve stavu log. 1.)

Dynamické poměry při programování jsou na obr. 1. Podstatné je, že je nutno programovat všechny adresy najednou. Při programování měníme postupně adresy a data na vstupu. Po jejich ustálení přivedeme na vstup PRG programovací puls 26 V. Po odeznění pulsu se celý cyklus opakuje. Podle



Obr. 1. Schéma programátoru

délky pulsu je nutno každou adresou projít 100× až 1000× (viz tab. 1).

Tab. 1.
Časové závislosti při programování

Symbol	Parametr	Min.	Max.	Jedn.
t_{CSS}	Předstih $\overline{CS}/\overline{WE}$	10		
t_{AS}	Předstih adresy	10		
t_{DS}	Předstih dat	10		
t_{CH}	Přesah $\overline{CS}/\overline{WE}$	0,5V'		μs
t_{AH}	Přesah adresy	1		
t_{DH}	Přesah dat	1		
t_{PR}	Náběh program. pulsu	0,5	2	
t_{PF}	Pokles program. pulsu	0,5	2	
t_{PW}	Šířka program. pulsu	0,1	1	
N	Počet program. smyček	$N \times t_{PW} > 100$		

$$1/t_{AH} > t_{CH}$$

Tab. 2.
Efektivní způsoby reprogramování

Stav	0 ₁	0 ₂	0 ₃	0 ₄	0 ₅	0 ₆	0 ₇	0 ₈
Obsah adresy po vymazání	1	1	1	1	1	1	1	1
První programování	0	0	1	1	0	1	0	1
Obsah adresy	0	0	1	1	0	1	0	1
Druhé programování	1	1	1	1	1	1	1	1
Obsah adresy	0	0	1	1	0	1	0	1
Třetí programování	1	1	0	1	1	0	1	1
Obsah adresy	0	0	0	1	0	0	0	0

Koncepce programátoru

Data i adresy se zadávají pomocí osmipolových přepínačů. Oba údaje je nutno nejdříve převést do osmičkové soustavy. Jednotlivé cifry se potom nastaví na přepínačích. Tlačítkem PR zapisujeme nastavené datové slovo do nastavené adresy. Po jeho stisknutí se překlopí MKO tvořený T6, T7. Na výstupu H4 se objeví log. 0, takže generátor obdélníkových pulsů 33 kHz (T1, T2, T3) není blokován a začne kmitat. Vzhledem k tomu, že na vstupu H8 je log. 0, je tvořavč pulsů 26 V, tvořený H9, H10, T4 průchozí. Na vzestupnou hranu pulsu z generátoru vytvoří programovací puls o šířce asi 800 ns a amplitudě 26 V.

Generátor budí dále řadu čítačů (IO1, IO2, IO3). Výstupy čítačů se přivádějí jednak na programovanou paměť jako adresy, jednak na multiplexery IO4, IO5, IO6 a na hradla H11 až H14, která jsou zapojena jako dvoukanalový multiplexer. Jejich výstup je zaveden do H2, kde se vyhodnocuje shoda mezi adresou na výstupu čítačů a na přepínačích. Pokud shoda nenastane, na výstupu H6 je log. 0 a na vstup paměti se dostává slovo 0FFH (377Q). Vzhledem k vlastnotem paměti toto slovo nezmění údaj už v paměti zapsaný. Pokud shoda nastane, do paměti se zapíše slovo nastavené na přepínačích.

Čtení zapsaného slova je možné při nepřeklopeném MKO. Blokování generátoru je odvozeno ze shody výstupu čítačů s přepínači. Tak je zajištěno, že čítače sledují přepínače. Po stisknutí tlačítka RD se nastaví vstup CS paměti do log. 0, dekodéry UI13 až IO15 se odblokuje a obsah paměti se zobrazí na displeji (opět v osmičkové soustavě).

Konstrukce programátoru

Konstrukce do jisté míry vychází z druhu přepínačů, jimiž se zadává adresa a data. Pokud se zadávají binárně, místo multiplexerů se použijí logické sčítačky a příslušně se upraví i zobrazovací jednotka. Neuvádím ani výkres plošných spojů, neboť zařízení jsem zhotovil na univerzální desce a po skončení stavby počítače jej hodlám rozebrat.

Při oživení je nutno zkontrolovat osciloskopem průběh na kolektoru T2, zda doba mezi sestupnou a vzestupnou hranou je delší než 10 μs . Dále je nutno nastavit tvar pulsu 26 V na kolektoru T4. Pokud by se data zapsala až po opakovaném stisknutí tlačítka PR, je třeba prodloužit dobu překlopení MKO.

Literatura

- [1] Katalog polovodičů TESLA.
- [2] Sdělovací technika 5/84, s. 169.

RAM DISK

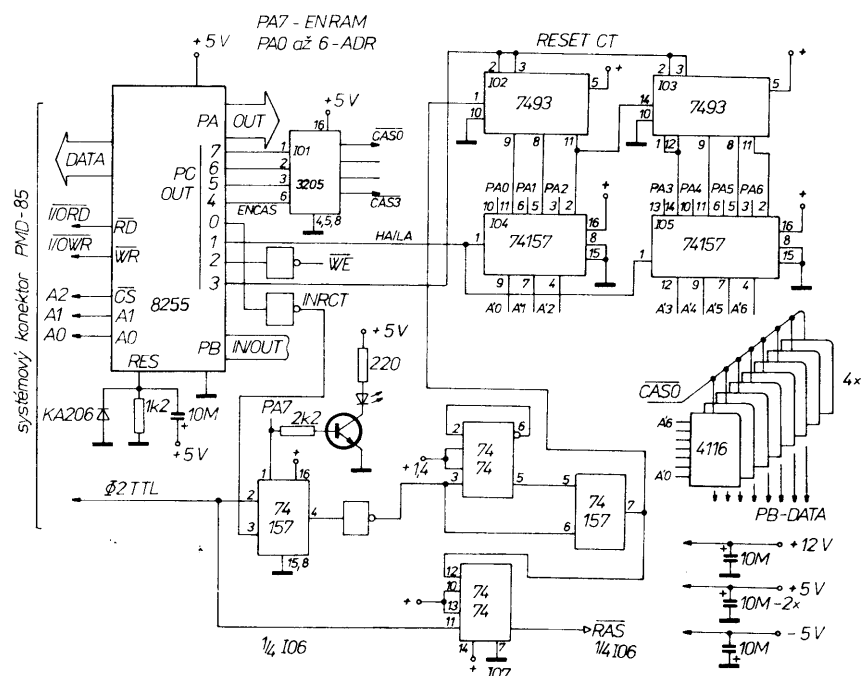
Ing. M. Stránský

Návrh vychází z požiadavky minimálneho hardware. RAM disk je priamo pripojiteľný ku každému počítaču, ktorý je postavený na procesore 8080. Ako pamäťové médium sú použité pamäte 4116. V základnom prevedení je kapacita RAM disku 64 kB. Styk RAM disku s procesorom je realizovaný stykovým obvodom 8255. Prenos sa deje po blokoch 128 bajtov, podobne ako u pružného disku. Použitie pamäti 4116 si vyžiadalo použitie pomocných obvodov na občerstvenie obsahu. Obvod refreshu je tvorený obvody IO2, IO3—7 bitový čítač adresy riadkov, IO4 a IO5 — multiplexery a zapojenie obvodov IO6, IO7, ktoré plnia zvláštnu úlohu. Filozofia RAM disku je postavená na predpoklade, že každá zmena adresy riadkov (zvýšenie obsahu čítača) je automaticky zapísaná do vstupného registra pamäti 4116 signálom \overline{RAS} , ktorý je generovaný práve obvody IO6, IO7. Tieto zároveň generujú aj signál na inkrementovanie obsahu čítača IO2, IO3. Pre generovanie signálov \overline{RAS} a signálu na inkrementovanie čítača sa v režime využíva signál Φ 2 TTL. Tým je zabezpečená bezhazardnosť pri prepínaní do režimu spolupráce — prístupu a naopak. Pri použití kryštálu 18,432 MHz v počítači trvá jeden cyklus refreshu 120 μs . Všetky signály okrem \overline{RAS} sú generované programovo. Režim práce RAM disku

je určovaný 7. bitom portu A a je indikovaný diódou LED. Bity 0 až 6 portu A predstavujú adresu stĺpca pre aktuálny blok. Port B sa využíva na prenos dát. Bity 5 až 7 portu C adresujú aktuálnych 16 kB pamäti, do ktorých je

prístup. Bit PC4 je uvoľňovací a on určuje časovanie signálu \overline{CAS} v režime prístupu.

Prenos bloku môžeme popísať nasledovne: Nech PA7 = L, teda beží refresh. Pri naprogramovaní 8255 (podľa potreby PB out-zápis. PB in-čítanie) sa všetky výstupné porty nastaví do nulového stavu. Na bity PC5 až PC7 sa zapíše údaj určujúci do ktorých 16 kB pamäti sa bude pristupovať. Zápisom aktuálnej adresy stĺpcov na port A s tým, že PA7 = H, sa zastaví refresh a ďalšia činnosť je už riadená procesorom. Čítače IO2, IO3 sa znulujú signálom na PC3 a začína samotný pre-



Obr. 1. Schéma zapojenia RAM-disku

nos. Impulzom na PC0 sa zinkrementu- je čítač a zapíše sa do pamätí adresa riadku. (RAS je vygenerovaný automa- ticky). Signálom na PC1 sa prepnú multiplexery a úrovňou na PC4 sa zapíše adresa stĺpca. Na port B sa vyšlú, prípadne sa z neho čítajú dáta. Podľa toho, či sa jedná o čítanie, alebo zápis je generovaný aj signál WE. Riadiace bity portu C sa vrátia do východzieho stavu, nastáva znovu in- krementovanie čítača IO2, IO3 a pre- náša sa ďalší bajt. Toto sa opakuje tak dlho, až sa preniesie celý blok. Po prenesení bloku sa odovzdá riadenie refreshu tým, že bit PA7=L. Najlepšie vidno postupnosť na podprogramoch zabezpečujúcich prenos jedného blo- ku. Podprogram pre zápis bloku je na adrese 6080H a pre čítanie bloku na adrese 6044H. Parametre sa odovz-

dávajú nasledovne: register D obsahu- je jednotku, v registri C je informácia o výbere 16 kB segmentu RAM disku (jeho najvyššie 3 bajty), dvojica HL určuje počiatočnú adresu operačnej pamäte. Program na adrese 6000H je určený pre oživovanie a umožňuje zápis, alebo čítanie prvých 16 kB ope- račnej pamäte osobného počítača PMD-85 príkazom # W, resp. # R. Môžeme povedať, že radič RAM disku je programový. Ten musí z čísla vyge- nerovať bity PC5 až PC7 a PA0 až PA6. Inicializácia prebehne pri prvom prístu- pe. Doba prenosu jedného bloku je asi 8 ms. Prenos súvislých 16 kB pri zápise je asi za 1,5 s, pri čítaní asi 1,3 s. Oživenie RAM disku je veľmi jednodu- ché. Spočíva v skontrolovaní ovláda- cích signálov osciloskopom pri vyvolaní riadiacich programov a pri stave ob-

čerstvovania. Použijeme pri tom oživo- vací program.

Výhody popisovaného RAM disku sú hlavne v jeho jednoduchosti a univer- zálnosti, pretože k počítaču je pripoje- ný cez paralelný stykový obvod. Je ideálnym doplnkom k počítaču PMD-85 a to preto, že nie je potrebné robiť žiadne úpravy hardware, blok RAM disku sa iba zamení s vymeni- teľným modulom BASIC G.

Zoznam súčiastok

<i>Integrované obvody</i>	
8255	1 ks
74157PC	3 ks
3205	1 ks
7493A	2 ks
7400	1 ks
7474	1 ks
4116	32 ks
Tranzistor	KC509
Dióda	KA206
<i>Rezistory (TR212)</i>	
220 Ω	1 ks
2,2 kΩ	1 ks
1,2 kΩ	1 ks
<i>Tantalové kondenzátory</i>	
10 μF/25 V	5 ks
Dióda LED	
LQ410	1 ks

Výpis programu

6000	2A 72 00	LHLD	0072	607F	09	RET	
6003	7E	MOV	A, M	6080	3E 00	MVI	A, 00
6004	FE 52	CPI	52	6082	D3 FB	OUT	FB
6006	CA 1F 60	JZ	601F	6084	79	MOV	A, C
6009	FE 57	CPI	57	6085	D3 FA	OUT	FA
600B	02 40 80	JNZ	8040	6087	06 00	MVI	B, 00
600E	21 00 00	LXI	H, 0000	6089	7A	MOV	A, D
6011	0E 00	MVI	C, 00	608A	D3 F8	OUT	F8
6013	16 00	MVI	D, 00	608C	3E 07	MVI	A, 07
6015	0D 00 60	CALL	6080	608E	D3 FB	OUT	FB
6018	14	INR	D	6090	3E 06	MVI	A, 06
6019	F2 30 60	JP	6030	6092	D3 FB	OUT	FB
601C	03 15 60	JMP	6015	6094	3E 01	MVI	A, 01
601F	21 00 00	LXI	H, 0000	6096	D3 FB	OUT	FB
6022	0E 00	MVI	C, 00	6098	3E 00	MVI	A, 00
6024	16 00	MVI	D, 00	609A	D3 FB	OUT	FB
6026	0D 44 60	CALL	6044	609C	3E 03	MVI	A, 03
6029	14	INR	D	609E	D3 FB	OUT	FB
602A	F2 36 60	JP	6036	60A0	7E	MOV	A, M
602D	03 26 60	JMP	6026	60A1	D3 F9	OUT	F9
6030	21 04 60	LXI	H, 6004	60A3	3E 05	MVI	A, 05
6033	03 39 60	JMP	6039	60A5	D3 FB	OUT	FB
6036	21 03 60	LXI	H, 6003	60A7	3E 09	MVI	A, 09
6039	22 74 00	SHLD	0074	60A9	D3 FB	OUT	FB
603C	3E 3F	MVI	A, 3F	60AB	3E 04	MVI	A, 04
603E	32 36 01	STA	0136	60AD	D3 FB	OUT	FB
6041	D3 4B 80	JMP	804B	60AF	3E 08	MVI	A, 08
6044	3E 82	MVI	A, 82	60B1	D3 FB	OUT	FB
6046	D3 FB	OUT	FB	60B3	3E 02	MVI	A, 02
6048	79	MOV	A, C	60B5	D3 FB	OUT	FB
6049	D3 FA	OUT	FA	60B7	23	INX	H
604B	06 00	MVI	B, 00	60B8	04	INR	B
604D	7A	MOV	A, D	60B9	78	MOV	A, B
604E	D3 F8	OUT	F8	60BA	FE 00	CPI	00
6050	3E 07	MVI	A, 07	60BC	02 94 60	JNZ	6094
6052	D3 FB	OUT	FB	60BF	3E 00	MVI	A, 00
6054	3E 06	MVI	A, 06	60C1	D3 FB	OUT	FB
6056	D3 FB	OUT	FB	60C3	09	RET	
6058	3E 01	MVI	A, 01	60C4	2A 2A 20	LHLD	202H
605A	D3 FB	OUT	FB	60C7	57	MOV	D, H
605C	3E 00	MVI	A, 00	60C8	52	MOV	D, D
605E	D3 FB	OUT	FB	60C9	49	MOV	C, C
6060	3E 03	MVI	A, 03	60CA	54	MOV	D, H
6062	D3 FB	OUT	FB	60CB	45	MOV	B, L
6064	3E 09	MVI	A, 09	60CC	20	DB	20
6066	D3 FB	OUT	FB	60CD	4F	MOV	C, A
6068	0B F9	IN	F9	60CE	48	MOV	C, E
606A	77	MOV	M, H	60CF	20	DB	20
606B	3E 08	MVI	A, 08	60D0	2A 2A 0D	LHLD	0D2H
606D	D3 FB	OUT	FB	60D3	2A 2A 20	LHLD	202H
606F	3E 02	MVI	A, 02	60DE	52	MOV	D, D
6071	D3 FB	OUT	FB	60D7	45	MOV	B, L
6073	23	INX	H	60D8	41	MOV	B, C
6074	04	INR	B	60D9	44	MOV	B, H
6075	78	MOV	A, B	60DA	20	DB	20
6076	FE 80	CPI	80	60DB	4F	MOV	C, A
6078	02 58 60	JNZ	6058	60DC	4B	MOV	C, E
607B	3E 00	MVI	A, 00	60DD	20	DB	20
607D	D3 FB	OUT	FB	60DE	2A 2A 0D	LHLD	0D2H

Zjednodušené využití přerušení v ZX-Spectru

Popsaná možnosť byla vysvětlena v le- tošním druhém čísle polského časopisu Bajtek. Jde o jednoduché a vtipné řešení, které ulehčí pochopení systému přerušení procesoru Z80A začátečníkům a navíc „se může hodit“.

Systém přerušení procesoru Z80A (U880D) může pracovat ve třech módech; první mód 0 odpovídá známému 8080A, mód 1 je určen pro nejjednodušší použití. Teprve dokonalejší mód 2 umožňuje plně využít vlastností dalších obvodů stavebnice — PIO, SIO a CTC (ekvivalentních U855, U856 a U857). Tyto jsou schopny při přerušení dodat procesoru jeden bajt (který do nich byl předem naprogramován). Procesor se pak využije jako tzv. vektor přerušení, použitý jako spodní bajt pro skok do obslužného podprogramu. Horní bajt pak pochází přímo z programu, který jej předem uloží instrukcí LD I,A do registru přerušení I. Tím je určen počátek tabulky dlouhé 256 bajtů a obsahující adresy počát- ků podprogramů ošetření přerušení od jednotlivých programovatelných obvodů. Z toho vyplývá potřeba rezervace a napl- nění 257 bajtů, přičemž počáteční adresa tabulky musí být dělitelná 256 beze zbytku. Tuto komplikaci lze obejít dále popsáním způsobem, který obsadí pouze 15 bajtů na konci paměti. V ROM Spectra je totiž více než 1 kB nevyužitý, rozsah adres 14446 až 15615 je vyplněn samými 255. Využijeme-li jej jako tabulku adres přerušení, bude dvoubajtová adresa skoku do podprogra- mu začínat na adrese paměti $2^{16} - 1 = 65535$.

K pochopení druhého kroku je třeba vědět, jak se zachová procesor, čtoucí příkaz na samém konci paměti. Čítač adres je šestnáctibitový, nejvyšší číslo, jež dokáže uchovat je 65535. Pro čtení následujícího bajtu zvětší svůj obsah o jednotku, tedy na

1 00000000 00000000 B. Nejvyšší bit nemá kde uchovat a ani se nepřenáší, po adrese 65535 následuje tedy 0. Lehce se o tom přesvědčíme programem č. 1.

Zapíšeme-li nyní na adresu 65535 hodnotu 24, přečte procesor příkaz JR, na následující adrese (první buňce ROM) je 243, což je bráno jako dvojkový doplněk a výsledkem je instrukce JR-13, tedy skok na adresu 65524. Tam můžeme umístit příkaz skoku do vlastního podprogramu obsluhy přerušení v libovolném již místě paměti.

Ve druhém z uvedených XX YY (interrupt) označuje právě toto místo, na němž se nalézající program musí být umístěn do paměti bezpodmínečně před zápisem programu č. 2, dále musí zachovat obsah všech registrů a končit příkazem JP 56.

```
10 FOR W=50000 TO 50009:READ A:POKE W,A:NEXT W
20 DATA 1,255,255,3,201,1,0,0,11,201
30 PRINT „PRO MIKROPROCESOR:“:PRINT „65535-1=“:USR
50000
40 PRINT „0-1=“:USR 50005
```

Program č. 2

```
65521 ED 56 IM1 ; zapni 1. mód přerušení
65523 C9 RET ; vrať se do BASICu
65524 C3 XX YY JP interrupt ; skok do obsluhy přerušení
65527 F3 DI ; zakaž další přerušení
65528 3E 3B LD A, 59 ; zapiš 59 do akumulátoru
65530 ED 47 LD I,A ; a do registru přerušení
65532 ED 5E IM 2 ; zapni 2. mód přerušení
65534 00 NOP ; nedělej nic
65535 18 JR 13 ; skoč na uvedenou adresu
```

Program č. 1

```
50000 01 FF FF LD BC, ; napiš do BC hodnotu
65535 ; 65535
50003 03 INC BC ; zvětší BC o 1
50004 C9 RET ; vrať se do BASICu
50005 01 00 00 LD BC, 0 ; zapiš do BC hodnotu 0
50008 0B DEC BC ; zmenší BC o 1
50009 C9 RET ; vrať se do BASICu
```

```
10 INPUT „adresa programu ošetření přerušení“:p
20 FOR W=65521 TO 65535:READ A
30 POKE W,A:NEXT W
40 DATA 237, 86, 201, 195
50 DATA p-256*INT (p/256)
60 DATA INT (p/256),243
70 DATA 62,59,237,71,237,94,0,24
```

OK1HH

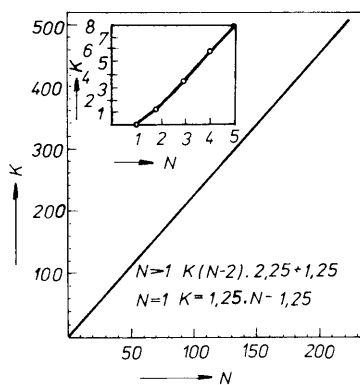
MERANIE VELIČÍN NA MIKROPOČÍTAČI ATARI 800 XL

Ing. Peter Cengel, CSc.

V príspevku je popísaný spôsob merania veličín cez odporové vstupy mikropočítača ATARI 800 XL. Popísané je meranie odporu a veličín snímaných odporovými snímačmi. Príspevok rozoberá problematiku presnosti merania veličín mikropočítačmi.

Mikropočítač ATARI 800 XL má dve zásuvky pre externé vstupy a každá zo zásuviek obsahuje okrem iného dva odporové vstupy (kontakty č. 5, 7 a 9, 10); mikropočítač má teda štyri odporové vstupy očíslované 0, 1, 2 a 3. Po pripojení neznámeho rezistora napr. na vstup č. 0, testuje sa jeho odpor príkazom PADDLE, konkrétne napr. N=PADDLE (0). Číslo N môže nadobúdať hodnotu 1 až 228.

Na obr. 1 je znázornená závislosť medzi veľkosťou odporu K pripojeného rezistora (v kiloohmoch) a prevodovým číslom N. Hodnota N=1 reprezentuje odpor rezistora a pri odpore 1,25 kΩ sa mení na číslo 2. Každé ďalšie číslo sa mení pri náraste odporu o 2,25 kΩ, takže č. N=3 platí od hodnoty 3,5 kΩ, č. 4 od hodnoty 5,75 kΩ, č. 5 od hodnoty 8,0 kΩ atď.; viď detailný obrázok v ľavom hornom rohu obr. 1. Pri hodnote N=228 je odpovedajúca hodnota odporu asi 500 kΩ. Odporový vstup teda rozlišuje rozsah asi 0 až 500 kΩ, 228 číslami. To je možné vyjadriť rovnicami priamky uvedenými v obr. 1 pre interval $N > 1$ (teda 2 až 228) a pre hodnotu $N = 1$ (spodná časť



Obr. 1.

priamky). Ak sa pripojí neznámy rezistor na kontakty č. 9, 7, mikropočítač vypočíta jeho hodnotu programom:

```
10 N = PADDLE (0)
15 K = (N-2)* 2,25 + 1,25
20 PRINT „R=“:K, „KILOOHMOV“:END
```

Tento výpočet je však dostatočne presný len pri hodnotách rádovo stoviek kilooh-

mov, kde rozlíšenie odporu o 2,25 kΩ neznamena veľkú nepresnosť.

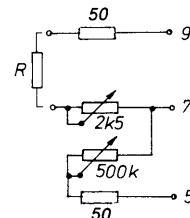
Zvýšenie presnosti merania odporu mikropočítača sa dosiahne zapojením prídavného zariadenia. Tvorí ho dva lineárne potenciometre 2,5 kΩ a 0,5 MΩ na spoločnej osi, zapojené podľa obr. 2 medzi meraný rezistor R a odporové vstupy mikropočítača. Zapojenie je možné ešte zjednodušiť vypustením potenciometra 0,5 MΩ, o čom bude hovoréne.

Lineárny potenciometer 2,5 kΩ alebo podobný (2, 3 až 5 kΩ) sa upevní na uhlomer z organického skla tak, aby bolo možné presne odmerať uhol pootočenia. Meraním sa zistí, aký priemerný odpor R1 pripadá na pootočenie osi potenciometra o jeden uhlový stupeň; napr. $R1=0,01 \text{ k}\Omega$ na stupeň. Kvalita použitého potenciometra a presnosť tejto zistenej hodnoty, podmiňuje presnosť meraní na samotnom mikropočítači. Potenciometer sa zapojí cez meraný rezistor R na kontakty č. 7, 9 vstupu mikropočítača. V mikropočítači je vložený program merania odporu:

```
10 REM MERANIE ODPORU:N=PADDLE (0)
15 A = N:N=PADDLE (0):PRINT N
20 IF N > A THEN GOTO 30
23 IF N=A THEN GOTO 15
25 IF N < A THEN GOTO 15
30 PRINT„VLOZ UHOL POOTOCCENIA“:
INPUT U
35 IF N = 2 THEN GOTO 45
40 K = (N-2)* 2,25 + 1,25 — R1 * U:GOTO 50
45 K = 1,25 — R1 * U
50 PRINT „R=“:K,„KILOOHMOV“:END
```

Po spustení programu sa na obrazovke objavujú hodnoty prevodového čísla. Pomaly otáčame potenciometrom dovtedy, kým sa na obrazovke nezvýši číslo o jedna. Do mikropočítača sa vloží uhol pootočenia v stupňoch a na obrazovke sa objaví výsledok, odpor rezistora v kiloohmoch.

Zlepšenie merania sa dosiahne úplným zapojením podľa obr. 2. Na spoločnej osi



Obr. 2.

s prvým potenciometrom je lineárny potenciometer 0,5 MΩ, alebo podobný (0,25 až 0,5 MΩ) a tento je pripojený na druhý odporový vstup (č. 5, 7). Tento potenciometer meria uhol pootočenia a nahrádza uhlomer na prvom potenciometri. Na začiatku sa opäť musí zmerať priemerná hodnota odporu pripadajúca na jeden uhlový stupeň pootočenia R2; napr. $R2=2 \text{ k}\Omega$ na stupeň. Program merania sa pozmení v riadku 30.

```
30 M=PADDLE (1):U=((M-2)*2,25 + 1,25)/R2
```

Uvedenými spôsobmi je možné merať odpor rezistorov na mikropočítači so zvýšenou presnosťou, merať aj odpor menší ako 1,25 kΩ (riadok 45 v programe). Uvedeným spôsobom je možné merať aj ďalšie veličiny, ktoré sú snímané odporovými snímačmi napr. intenzitu svetla fotodiodom, teplotu termistorom, uhol pootočenia lineárnym otočným potenciometrom, dĺžku posuvu lineárnym posuvným potenciometrom a iné. Rovnice, vypočítavajúce odpor (riadok 40 a 45) sa potom doplnia prepočtom odporu na danu veličinu. Je potrebné sledovať, aby neboli skratované odporové vstupy počítača (tj. svorky na pripojenie rezistora). Uvedený postup nie je vhodný na meranie rezistorov s odporom menším než 200 Ω.

JSEM SKEPTIKEM

Kolik mikropočítačů je v současnosti v Československu?

Přibližně 70 tisíc kusů. Z toho je kolem 20—25 tisíc naší produkce. Zbytek pochází z NDR (tam jsme koupili 17 tisíc kusů) a ze zemí kapitalistických.

V Tuzexu jsou mikropočítače Atari a Spectrum, v tiskové agentuře instaluje své počítače Siemens, tiskárna bratislavské Pravdy pracuje se západoněmeckými Linotype-6... A kde si může mladý Čechoslovák koupit svůj mikropočítač za koruny?

Prakticky nemůže.

Ale přece je ještě v minulém roce... (1986 — pozn. přečt.)

Jistě. Náš obchod za přebytek deviz nakoupil kolem 2000 mikropočítačů, které — podle typu — byly prodávány za 5 až 10 tisíc korun.

Jaké to byly mikropočítače?

Většinou Atari, a Sinclair Spectrum.

Proč bylo od této formy prodeje odstoupeno?

Nevím, jestli bylo odstoupeno. Když obchod letos vydělá víc deviz, možná že je poskytně na další nákup mikropočítačů. Protože jsme nechtěli zvyšovat dluh, na nákup jsme poskytli pouze devizový přebytek. Možná nejsem objektivní, ale myslím si, že jako společnost jsme ještě nedorostli do obecného využívání mikropočítačů — samozřejmě kromě her. Mnohým vážnější je problém vybavení škol. V současné době je ve všech středních školách asi 7000 počítačů, 5 až 10 v každé škole.

Jak byste vysvětlil absolventovi takové školy, který už ví, jak a na co počítač používat, že si ho nemůže koupit?

Populární polský měsíčník Bajtek 12/87 přinesl rozhovor s ing. I. Malcem, který na FMEP působí jako poradce ministra v oblasti výpočetní techniky a zároveň je šéfredaktorem časopisu Elektronika, který toto ministerstvo vydává. Rozhovor, kterému Bajtek dal titul „Jsem skeptikem“, je uveden v plném znění:

Jsou přece mikropočítačové kluby... Sedm klubů Atari, o málo víc pro Spectra.

Bude jich přibývat. I s ohledem na soukromé zájemce jsme snížili celní poplatky za dovoz mikropočítačů ze zahraničí.

Uvedl jste, že možná nejste objektivní. Kolik ještě subjektivních poradců musí mít ministr, aby učinil objektivní rozhodnutí?

Ve věci počítačů jsem jediným poradcem ministra. Ale to neznamená, že se ministr řídí mými radami. Mnoho lidí, celý aparát ministerstva připravuje optimální řešení problému.

O tom, že je nutné stavět na elektronice a počítačích, vás přesvědčovat není nutné. Jak vy přesvědčujete své oponenty?

Jak již jsem řekl, nejsem sám.

S cílem popularizace i prosazování této oblasti jste založil časopis Elektronika. Je jeho náklad 80 000 kusů dostatečným argumentem?

Mohl by být i větší, ale přiděl papíru je limitován.

Kdo čte Elektroniku?

Náš náklad se prakticky vyprodává, přestože jsme v porovnání s jinými časopisy o 30 až 40% dražší. Jsme populární, i když ne všichni souhlasí s koncepcí časopisu. Amatérští konstruktéři například, že jejich problémům věnujeme málo místa; uživatelé počítačů, kterým vadí, že tiskneme málo programů, nám za příklad dávají váš Bajtek.

Vždyť si ho mohou bez problémů předplatit?

Jistě, že mohou, ale to pro nás není východiskem. Sám si Bajtek pravidelně prohlížím.

Prý již v lednu (1988 — pozn. přečt.) bude v Praze otevřen první Software House.

Bohužel nebude. Už léta se snažím o zřízení programového centra, které by vytvářelo koncepce a způsoby — možno říci nástroje — ulehčující tvorbu dobrých programových aplikací.

Obecně lze říci, že špatné programy — zvláště výchovné — nadělají více škody než užítku.

Podle mne je teď nejdůležitější nepřipustit vznik monopolu vědeckých institucí jako jediných tvůrců programů. Rovněž mezi nimi nesmí chybět konkurence.

Kolik a kdo platí programátorovi za originální program?

Uživatel programu se může s programátorem domluvit na ceně dohodu.

Na příklad?

Tato možnost existuje teprve jeden měsíc.

Myslete si, že by programy měly být chráněné?

Soudím, že programy by měly být zabezpečeny jak programátorem, tak i formálně na základě autorských práv. Myslím, že programy budou lepší, originálnější, když bude konkrétně známo, kdo je jejich autorem.

Propast, která nás v této oblasti dělí od světové špičky, se zdá být nepřekročitelná. Máte nějaký algoritmus řešení tohoto problému?

Jsem skeptikem.

Rozmlouval Fr. Penczek

Co chystá PC Users Association aneb Kudy dál v krádežích software?

Pracuji s osobním počítačem a kromě operačního systému všechen software, který používám, jsem ukradl. Pravda, neporušil jsem tím žádný zákon ani smlouvu, protože software se prodává tak, že vázán licenční smlouvou jej dále nešířit je pouze ten, kdo si jej poctivě koupil. Chci-li s osobním počítačem pracovat, ani mi nic jiného nezbyvalo, a last but not least, těžko se mi za to může něco stát. Jenomže dostatečný důvod software krást ještě není dostatečný důvod hledat jiné slovo než krádež, a už vůbec ne důvod, myslet si, že je to tak v pořádku.

Přesto jsem se cítil jako ubohý bídil, když jsem spustil textový editor CHIWRI-TER (který jsem ukradl) a viděl v něm místo copyrightu pana Horstmanna hravý copyright PC Users Association, ČSSR (včetně pravopisné chyby ve slově association). Podnikavý jedinec, který jej tak doplatil (což lze programem, jako jsou PCTOOLS, udělat za pět minut) jinak nanejvýš pozměnil české znaky v jednotlivých fontech, což lze pomocí programu, který je součástí tohoto editoru, udělat za dříve.

Jsem tedy zas o krok dál. Jestliže jsem já krádl software, krádl jsem právo jej využívat (a s jeho využitím napsal několik desítek tisíc řádek zdrojového textu svých vlastních programů). Tady se kdesi snaží ukrást autorská práva jako taková. Proč asi? Jsou PC Users Association jacísi novodobí jánošiči, kteří bohatým barou, a chudým dávají, či spíše podni-

kavec, pro kterého byla změna copyrightového hlášení prostě jedním z kroků při podávání přihlášky zlepšovacieho návrhu? Anebo to dnes už jinak ani nejde?

„No moment“, namítnete, „vždyť takhle to dělá v Československu kdekdo. Vím třeba o jednom operačním systému — teď si právě nedokážu vzpomenout, kdo jej rozlišuje —, který je až na jméno a copyright stejný jako CP/M od Digital Research. U nás software žádnou právní ochranu prostě nemá. Člověče, kde to žijete?“ Ano. Ale to byla instituce. Instituce mají své vlastní metody, své ukazatele a své vlastní svědomí, které jednotlivec asi sotva ovlivní. Konečně, stěží by mohly šířit operační systém s původním copyrightem, stejně jako by nemohly prodávat mikropočítače bez operačního systému.

Jednotlivec by snad mohl a měl na věci pohledět jinak. Mohl by vidět, že software nevzniká tím, že jej někdo ukradne (přestože se mu to v Československu třeba zdá), ale nakonec přeci jen asi tím, že jej někdo napíše. Možná by si mohl představit toho programátora někde ve světě, který jej původně napsal, a snad k němu cítí i takousi kolegialitu. A uvědomit si, že ten programátor byl za svou práci pravděpodobně zaplacen poněkud lépe, ale pravděpodobně také poněkud úměrněji svému skutečnému přínosu.

A jestli mu tyto důvody připadají jen slabé a nepodstatné, zkrátka takové nějaké morální, a přesto, že se mu třeba

zdá, že předstírá, že vytvořil software, do kterého jeho skuteční původci investovali desítky či spíše stovky tisíc dolarů, je dnes prostě nezbytné pro opravdu přesvědčivé vyhodnocení přínosu jeho zlepšovacieho návrhu, může zkoušet uvážit ještě další důvody. Možná pochopí, že by neměl pomáhat dále deformovat měřítka, která jsou už takhle poněkud pokroucená, a neměl uzavírat tu svoji část biudného kruhu, kruhu, který by se — přesně vzato — bez něj nikdy uzavřít nemohl.

Jinak ten řečený jednotlivec jen přispěje k tomu, aby v Československu software stále zůstal považován za něco vedlejšího, okrajového, čím není nutno (ani možno) se vážně zabývat, něco, co není třeba umět navrhnout a napsat, protože vždy bude stačit to okopírovat a upravit, za něco vcelku bezcenného, protože to lze ukrást kdykoliv a nanejvýš pak zkoušet prodát jako zlepšovák za několik stotokun. A tak i lidé, kteří by mohli něco nového sami vytvořit, se místo toho budou pokoušet rozlousknout ochranné systémy programů, které nevytvořili. Možná jim nakonec ani nic jiného nezbyde. Jejich vlastní programy za těchto okolností nikdy nebudou mít právní ochranu, tím méně takovou, která by respektovala jejich hodnotu (a hodnotu software vůbec), a ať budou v jakémkoliv kvalitě, nikdy nebudou moci cenově konkurovat kradenému software. A jestli budou opravdu dobré, budou bez jakýchkoliv skrupulí kradeny také. ph

Archimedes nejrychlejší

Průměrný procesor osobního počítače stráví většinu svého života prováděním několika málo jednoduchých instrukcí typu naplnění, uložení, větvení, přičtení nebo odečtení. Rozsáhlé instrukční soubory několika set složitých instrukcí, jaké používají např. 32 bitové mikroprocesory 80386 nebo 68030, proto nemusí být nejvhodnější cestou jak zvětšit celkový výkon počítače. Proto se objevily procesory typu RISC neboli počítače s omezeným instrukčním souborem (Reduced Instruction Set Computer). Jejich společným znakem je neobyčejně vysoká rychlost provádění nejvyšší několika desítek jednoduchých instrukcí a malá plocha čipu, daná jednodušší strukturou obvodu. Taková struktura se snadněji navrhne, rychleji zbaví chyb a laciněji vyrobí. Vysoká rychlost je dána paralelností provádění jednotlivých instrukcí, vykonáním většiny instrukcí během jednoho strojového cyklu a téměř úplným odstraněním fáze *fetch*, kdy procesor čeká na vyvolání další instrukce z paměti.

K firmám, které vsadily na počítače RISC, patří Acorn, anglický výrobce populárních školních počítačů BBC. Na počátku čipu označeného ARM (Acorn RISC Machine) byl optimalizovaný soubor 44 instrukcí. Instrukčnímu souboru se zcela přizpůsobila architektura mikroprocesoru, který byl navržen programovou simulací na jiném počítači. ARM používá instrukce o délce 32 bitů, dvacetpět 32 bitových registrů, 26 bitovou adresovou sběrnici a důsledně zřetězenou architekturu. Dosahuje výpočetní výkon asi 3 milióny instrukcí za sekundu (MIPS) čipem o 25 tisících tranzistorů a ploše pouhých 7 mm². Je vyráběn konzervativní technologií CMOS 3 μ a má tak malé příkon, že povrch procesoru se při provozu vůbec neohřívá. Rychlostí přenosu dat mezi pamětí a procesorem 18 MHz ARM výrazně překonává všechny konkurenty. Navíc dovoluje použít běžné paměti DRAM, jejichž láce umožnila ekonomický návrh a výrobu nového superpočítače na stůl. Archimedes, jak se nový počítač jmenuje, kromě procesoru ARM používá další tři zákaznické obvody firmy Acorn: řadič zobrazení VIDC, řadič paměti MEMC a vstupní výstupní řadič IOC. Zobrazení může být černobílé nebo může mít až 256 barev z palety 4096 barev. Rozlišení je 1024 × 1024 obrazových bodů při č/b zobrazení, 640 × 256 při 256 barvách nebo 640 × 512 elementů při 16 barvách. VIDC obsahuje i 8 kanálový stereoofonní generátor zvuku. MEMC dovoluje adresaci a obnovu až 4 MB fyzické paměti RAM, ale také převod logického paměťového prostoru 32 MB na fyzické adresy. IOC ovládá přerušovací systém a systémovou sběrnici. Obsahuje několik časovačů, sériové rozhraní pro klávesnici a další logické obvody pro periferní zařízení. Výhoda uvedené konstrukce je dvojnásobná: promyšleným rozdělením potřebných funkcí do čtyř samostatných obvodů se omezí další „spojovací logika“, takže celkový počet integrovaných obvodů bude velmi malý a protože čtyři hlavní obvody jsou optimalizovány pro vzájemnou spolupráci, je výkon této konfigurace úctyhodný.

Pod označením Archimedes se zatím skrývají dvě řady počítačů. Řada 300 má modely A305 a A310 a je určena k náhradě počítačů BBC Micro a Master, proto má označení BBC. Řada 400 s modely A410 a A440 je určena pro náročnější uživatele



a bude se prodávat pod značkou Acorn a možná Olivetti, který vlastní nejvíce akcii Acornu. Nabízí větší paměť RAM, tuhý disk 20 MB a čtyři prázdné pozice pro přídavné periferní moduly, tzv. podules (peripheral modules). Paralelní a sériová brána RS423 jsou standardní, stejně jako myš se třemi tlačítky. Klávesnice má 101 kláves a od vzorové klávesnice IBM se liší jen nepatrně.

Acorn chystá poduly „Floating Point“ s koprocesorem pro výpočet v pohyblivé řádové čarce, „ROM“, který ponese aplikační programy v paměti ROM, „BBC I/O“ imitující brány mikropočítačů BBC, „MIDI“ pro hudebníky a konečně „80186“, který emuluje počítač standardu IBM PC pod operačním systémem MS-DOS. Paměť ROM s operačním systémem Arthur a programovacím jazykem BBC BASIC má úctyhodnou kapacitu 512 kB. Bateriemi napájené hodiny a kalendář spolu s 256 bajty nevolatilní paměti CMOS RAM pro uložení konfigurace systému jsou už dnes standardní výbavou. Kapacita paměti RAM je od 512 kB u modelu A305 až po 4 MB u modelu A440. Všechny moduly jsou vybaveny jednotkou pružného disku 89 mm (3 1/2"), jenž lze formátovat na 640 nebo 800 kB. BBC BASIC verze V s celostránkovým editorem má mnoho rozšíření. Nabízí příkazy, které pracují současně s celými poli a dovoluje i některé matricové operace. Výkonných příkazů pro grafiku včetně manipulací s grafickými symboly uživatele je celá řada a všechny jsou na interpretační překladač až neuvěřitelně rychlé. Na doprovedné disketě je vedle předváděcích a výukových programů i přívětivé uživatelské rozhraní typu Desktop a programový emulátor procesoru 6502. K dispozici jsou dále kompilátory jazyků Fortran, Lisp, Cobol a jazyk C, stejně jako Assembler a debugger. Matematikům se nabízí program Reduce 4 pro symbolickou matematiku.

Ceny jsou velmi příznivé: A305 stojí 749 GBP, A440 s barevným monitorem 2500 GBP. Hodnotou PCW indexu 15,94 vede Archimedes tabulku nejrychlejších mikropočítačů provozovaných s interpretovaným BASICem, kterou pravidelně zveřejňuje anglický časopis Personal Computer World [1]. Index udává kolikrát je daný počítač rychlejší než klasický IBM PC/XT. Druhý Macintosh II firmy Apple s procesorem 68020 má index 8,97 a teprve třetí s hodnotou 7,92 je nejvýkonnější model 80 nové řady osobních počítačů PS/2 firmy IBM. Právě tento rozdíl v rychlosti dovoluje uvádět Archimeda jako mikropočítač s výkonem nejvyšší kategorie tzv. pracovních stanic (work station), ale s cenou, která odpovídá cenám osobních počítačů [2]. Vedle úspěchů v anglickém školství má Archimedes předpoklady pro úspěšný obyt v profesionální sféře, kde se uplatní

zejména při publikování pomocí osobních počítačů (Desk Top Publishing — DTP) a při automatizaci inženýrských prací (CAD/CAE/CAM). Vyhlášení za nejlepší anglický počítač roku 1987 v kategorii domácích a profesionálních mikropočítačů si tak Archimedes firmy Acorn bezpochyby zaslouží [3].

pek

[1] Walker, N.: Time Machines; Personal Computer World 1988, č. 2, s. 122—125

[2] Pountain, D.: Acorn Archimedes; Personal Computer World 1987, č. 8, s. 98—104

[3] Archimedes Down; Your Computer 1987, č. 12, s. 7.

Turbo BASIC

Ačkoli nepatřím mezi programátory BASICu, nemohu nenapsat o novém produktu známé firmy Borland. Po skvělé řadě Turbo Pascal, Prolog, C a různých dalších systémových produktech byl na trh uveden Turbo BASIC. Jak je u firmy dobrým zvykem, nejde pouze o kompilátor, ale o komplexní prostředek pro tvorbu programů v BASICu, který je výraznou nadmožností GW — BASICu a dobře umožňuje strukturované programování.

Firma Borland tak vyšla vstříc širokému okruhu neprofesionálních programátorů, kteří se již nechtějí učit další jazyk než BASIC, kteří však potřebují něco rychlejšího než je GW-BASIC. Jim zřejmě postačí, že moduly, vytvořené Turbo BASICem, chodí někdy (a při použití koprocesoru) až 20 krát rychleji než programy pod interpretem GW-BASICu.

Pro uživatele je též důležité, že programy, vytvořené pro GW-BASIC jsou téměř bez problémů přenositelné do prostředí Turbo BASICu. Stačí pouze soubory uložit v ASCII formě a použít na ně Turbo BASIC.

Komunikace s uživatelem odpovídá standardu firmy Borland. Zajímavé (a velmi užitečné) je, že i když odstartujete kompilaci a běh programu, zůstává Turbo BASIC systém a zdrojový program v paměti. Pokud se vyskytne chyba, automaticky se přejde do editoru, zobrazí se chybové hlášení a kurzor je na místě chyby. Kompilace může probíhat jak do paměti, tak lze vytvořit proveditelný modul a uložit ho do souboru (.EXE soubor v MS-DOS).

Velikost zobrazeného kódu je maximálně 1 MB!

Další předností Turbo BASICu je to, že umožňuje využití koprocesoru 8087, čímž se běh programu mnohdy výrazně urychlí.

Programy lze sestavovat z několika souborů stejně jako v Turbo Pascalu pomocí příkazu \$INCLUDE.

Číslo řádek, pokud se nepoužívají jako návěští, překladač ignoruje. Jako návěští lze používat alfanumerické řetězce včetně podtržítka, zakončené dvojtečkou.

V procedurách se mohou používat lokálně proměnné, lze využívat volání s parametry. Funkci lze definovat více řádky. V programech je možno využít rekurze. Je zaveden příkaz CASE. Pro labužníky je k dispozici podmíněná kompilace!

Ještě bych se chtěl zmínit o dvou specialitách: 1. Možnost přímého volání služeb operačního systému MS-DOS nebo BIOSu — do programu se zařadí příkaz Call Interrupt. Takto lze mj. pracovat přímo s registry! 2. Možnost vložením strojového kódu přímo do zdrojového textu programu.

Tolik tedy popis nového produktu firmy Borland, který zřejmě nalezne uplatnění i u mnoha uživatelů v ČSSR.

RNDr. Richard Havlík

[1] Personal Computer World



ANTÉNNÍ ZESILOVAČ UHF

Ing. Josef Komárek

V poslední době lze zaznamenat určitý ústup zájmu o kanálové anténní zesilovače. Alespoň absence návodů tomu nasvědčuje. Poslední publikované návody v [1] pocházejí z roku 1978, ovšem ještě s germaniovými tranzistory. Pozdější publikované návody, např. [2] a [4], se orientovaly převážně na pásmové zesilovače s poměrně drahými a obtížněji dostupnými tranzistory řad BFT a BFR; vyskytly se dokonce návody na pásmové zesilovače doplněné o kanálové propustě, což považují za málo ekonomické. Návody ve [3] s velmi kvalitním československým tranzistorem KF907 byly také spíše na širokopásmové zesilovače.

Přitom však tranzistor KF907 je v podstatě určen pro úzkopásmovější aplikace, a pokud zabezpečíme příjem určitého televizního kanálu anténou typu Yagi, což je úzkopásmová anténa (nebo anténa pro malou skupinu kanálů), je účelné připojit k ní i kanálový zesilovač. V amatérské praxi to má jednu velkou výhodu: lze tak maximálně využít schopností tranzistoru KF907 a bez přístrojů, jen podle TVP naladit zesilovač na maximum zesílení na požadovaném kanálu.

Tranzistor KF907 je ekvivalentem BF907 (s nímž jsou např. konstruovány některé voliče Grundig) a v základních technických podmínkách jej výrobce, TESLA Piešťany, definuje takto:

MOS-FET tetroda KF907

Oblast použití: zesilovače a směšovače UHF, TV voliče, anténní předzesilovače, oscilátory, regulátory zisku, laděné vř zesilovače s velkým výkonovým ziskem, malým šumem a malou intermodulací.

Pážitelnost: 235 °C, 2 s, 1,4 mm od pouzdra.

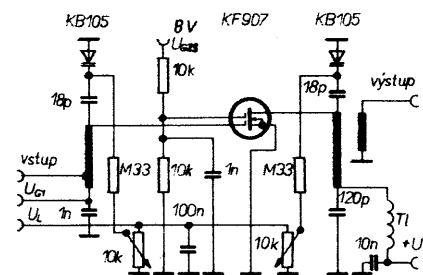
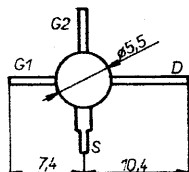
Odolnost proti teplu při pájení: 260 °C, 10 s.

Odolnost: suché teplo 125 °C, 16 hodin, mraz -55 °.

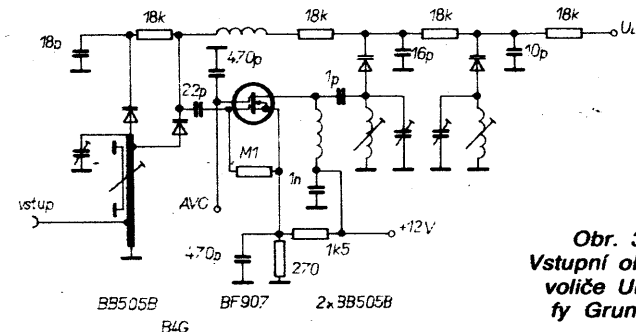
Vývody se nesmí zkracovat pod 4 mm, minimální vzdálenost při pájení 1,4 mm od pouzdra, rozměry tranzistoru jsou na obr. 1.

Parametry:
 $U_{DS} = 12 \text{ až } 15 \text{ V}$,
 $I_{DSS} = 12 \text{ mA (5 až 20 mA)}$,
 $\text{strmost} = \text{min. } 12 \text{ mS}$,
 $\text{zpětnovazební kapacita} = 0,035 \text{ pF}$,
 $\text{výkonové zesílení } G_{ps}$
 $\text{min. } 25 \text{ dB, } f = 200 \text{ MHz}$,
 $\text{min. } 16 \text{ dB, } f = 800 \text{ MHz}$.

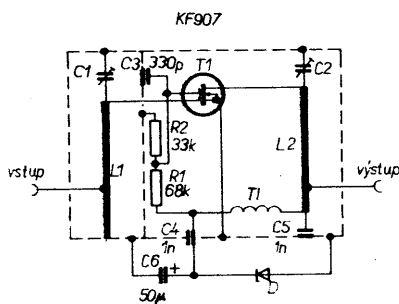
Obr. 1. Rozměry tranzistoru KF907



Obr. 2. Zapojení měřicího zesilovače 800 MHz

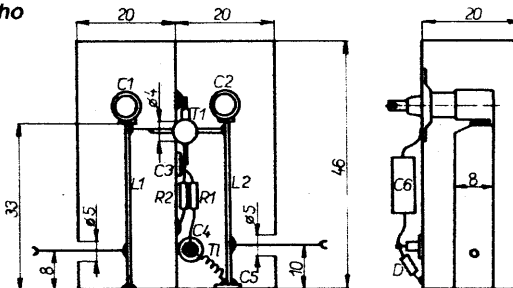


Obr. 4. Zapojení anténního zesilovače UHF



Obr. 3. Vstupní obvod voliče UHF ty Grundig

Obr. 5. Konstrukce anténního zesilovače



Šumové číslo

= max. 5 dB při 15 V, 4 V, 0 V,
typicky 3 dB na 800 MHz, aG = 3 mS,
bG = 5 mS,
vstupní kapacita = 2,5 pF (1,8 až 2,8 pF).

Poznámky k zapojení

Výrobce doporučené zapojení pro měřicí zesilovač na kmitočtu 800 MHz je na obr. 2. Obdobné zapojení, jehož výsek je na obr. 3, používá i Grundig (ovšem s BF907) v jedné konstrukci voliče. Z těchto zapojení, v nichž je KF907 (BF907) použit v klasické čtvrtvlnné rezonátorové konstrukci, jsem vycházel při návrhu zesilovače. Velká impedanace vstupu předurčuje tranzistor k připojení na horní konec (nebo téměř na horní konec) zkráceného čtvrtvlnného rezonátoru. Bližší vysvětlení k principu zkráceného čtvrtvlnného vedení lze nalézt v [1], [6] a [7]. Zesilovač je obvyklého komůrkového provedení. V podstatě jediným problémem bylo stanovit délku a tvar rezonátorů tak, aby zesilovač bylo možno ladit přes celé pásmo UHF. Vstupní kapacita tranzistoru se přičítá ke kapacitě ladícího trimru, což vede k nutnosti rezonátory zkrátit ve srovnání s konstrukcemi v [1]. Při provedení rezonátoru z Cu drátu o $\varnothing 1,5 \text{ mm}$ bylo nutno zkrátit rezonátor až na 22 mm, aby bylo možno dosáhnout přeladění až k 60. kanálu. Tím se zmenšila jakost Q obvodu tak, že zesilovač přenášel pásmo široké více než 10 kanálů (ale při naladění na horní konec pásma UHF spolehlivě přenesl i silný signál na 26. K). Vlastnosti zesilovače byly i tak natolik vynikající, že umožnil velmi slušný příjem v podmínkách, kdy dvoutranzistorový zesilovač s AF279 na vstupu dodal ještě zcela nevyhovující signál. Přesto jsem konstrukci upravil ještě podle [5] s rezonátorem s větší jakostí Q a tedy úzkopásmovější. Znamenalo to použít rezonátor s větším příčným průřezem, v daném případě z pásku Cu $8 \times 0,5 \text{ mm}$. Pak bylo možné prodloužit rezonátor až asi na 33 mm. Odbočky byly voleny podle dnes už klasických schémat.

Kanálový zesilovač s KF907

Schéma zapojení zesilovače je na obr. 4, konstrukční provedení na obr. 5. Konstrukce zesilovače je obvyklá komůrková; pro krabičku je použit pocínovaný plech. Ladící trimry jsou skle-

něné kondenzátory typu WK 70122; doporučuje se propájet rozstřížené plíšky na statoru. Blokovací kondenzátory jsou vhodné diskové bezvývodové, při experimentování však vyhověly i diskové keramické s minimálními vývody. Průchodkový keramický kondenzátor je trochu navíc, ale po zkušenosti s dvěma v provozu „odpálenými“ tranzistory lze doporučit ochranu tranzistoru proti špičkám napětí diodou KZ260/V15 a elektrolytickým kondenzátorem z vnější strany krabičky.

Před zapájením je vhodné tranzistor proměřit: stačí tenkým drátem propojit (na nulový potenciál) elektrody G_1 , G_2 a S a přes miliampérmetr připojit na D napětí 12 V. Dobrým tranzistorem protéká proud 3 až 6 mA. Při napětí na elektrodách 0 V, 4 V a 12 V dosahuje proud obvykle 7 až 10 mA, ale nověji kupované tranzistory (z léta 1987) mají znatelně větší proud než tranzistory z dřívější výroby (i přes 15 mA). Bylo by možná zajímavé, kdyby lépe vybavený radioamatér mohl proměřit, jaký vliv má proud tranzistoru na parametry, zejména zesílení a šum. Zesilovač je přirozeně napájen po vř vedení, před TVP je pak nutno do svodu zařadit obvyklou vřhybku.

Na rozdíl od „zakonzervovaných“ konstrukcí ve [2] a [3] věřím více na „odvětrané“ konstrukce. Hotové výrobky, nalakované hustším roztokem kalafuny v lihu, vydrží podle zkušenosti v odvětraném provedení spolehlivě i 15 let. Naproti tomu i nepatrná trhlinka v zaceleném plášti způsobí vlivem den-

ních změn teploty postupné přisávání vlhkosti, orosení a korozi součástek. Proto ani nemontují průchodky a vř přívody prostě protahují děrami v plášti ke vhodné svorce. Při nedostatku keramických klínek a průchodkových kondenzátorů v prodejnách je možno je „těžít“ z vyřazených voličů. Po novém zapájení je vhodné přeměřit jejich kapacitu, ale k tomu stačí zdroj menšího střídavého napětí a jednoduché měřidlo. Ze stejných zdrojů lze získat i ladicí trimry.

Nastavení, sladění

Po zapájení tranzistoru by měl být napájecí proud stejný jako při zkoušce tranzistoru před zapájením. Pak připojíme co nejslabší signál z antény (např. přes útlumový článek) a podle obrazu na TVP nastavíme nejdříve maximální napětí výstupním trimrem a pak vstupní doladíme. Po naladění je vhodné malým množstvím cínu propájet závit trimru a zajistit tak dlouhodobou stabilitu naladění. Vůči pájení jsou tranzistory KF907 značně odolné, při experimentování snesly mnohonásobně opětovné pájení. I při použití rezonátorů s větší jakostí Q zesiluje uvedený anténní zesilovač skupinu nejméně pěti kanálů.

Výsledky odpovídají konstrukci. Možnost definované připojit odbočky na rezonátory a pohodlně naladit maximální zesílení stojí za to, použít ke kanálové anténě i kanálový zesilovač. Lze tak dobře využít vlastností jak tranzistoru, tak antény.

Seznam součástek

L1, L2 podle textu, odbočka pro vstup 8 mm, pro výstup 10 mm od konce rezonátoru

Rezistory (TR 151),

R1 68 k Ω

R2 33 k Ω

Kondenzátory

C1, C2 kondenzátorové trimry WK 70122

C3 330 pF až 1 nF, TK 656

C4 1 nF, TK 536

C5 1 nF, TK 656

C6 50 μ F, TC 974

Tranzistor

T1 KF907

Dioda

D KZ260/V15

Tlumivka

TI asi 15 z drátu CuL \varnothing 0,3 mm na feritové tyčince délky 8 mm o \varnothing asi 2 mm

Literatura

[1] Šoupal, Z.: Anténní zesilovače. AR 10 až 12/1978.

[2] Peterka, R.: Anténní zesilovače. AR A2/1985.

[3] Peterka, R.: Anténní zesilovače. AR A4/1987.

[4] Sehnoutka, I.: Anténní zesilovače pro IV. a V. pásmo. Konstrukční příloha AR 1986.

[5] Krupka, Z.; Kuncl, J.: Vř zesilovače, filtry... AR B1/1987.

[6] Český, M.; Vodrážka, J.: Rádce televizního opraváře. SNTL: Praha 1974.

[7] Vit, V. a kol.: Televizní technika. SNTL: Praha 1979.

OVĚŘENO V REDAKCI

Protože jsme byli několika čtenáři žádání o zveřejnění kanálového zesilovače s tetrodou MOS tuzemské výroby, uvítali jsme příspěvek ing. Josefa Komárka, v němž popisuje stavbu takového zesilovače. Zesilovač jsme v redakci postavili přesně podle návodu autora jen s tím rozdílem, že jsme nesehnali jako kondenzátor C3 a C5 typ bez vývodů, použili jsme proto běžný keramický polštářkový kondenzátor s minimálními vývody (asi 1,5 mm). Tranzistor jsme nevybírali.

Vzhledem k tomu, že nemáme v redakci zařízení k měření signálů o kmitočtech IV. a V. TV pásma, požádali jsme o změření zesilovače našeho spolupracovníka ing. Jiřího Kuncla, jednoho z autorů AR B1/87 (Vř zesilovače, filtry...). Zde je jeho posudek.

Posudek zesilovače

Zesilovač podle obr. 5 v článku ing. Komárka je kanálový zesilovač klasické koncepce s tetrodou MOS. Vstupní a výstupní obvody jsou tvořeny kapacitně zkrácenými rezonátory $\lambda/4$. K nim jsou připojeny na odbočky vstup a výstup. Tranzistor je připojen na konce rezonátorů.

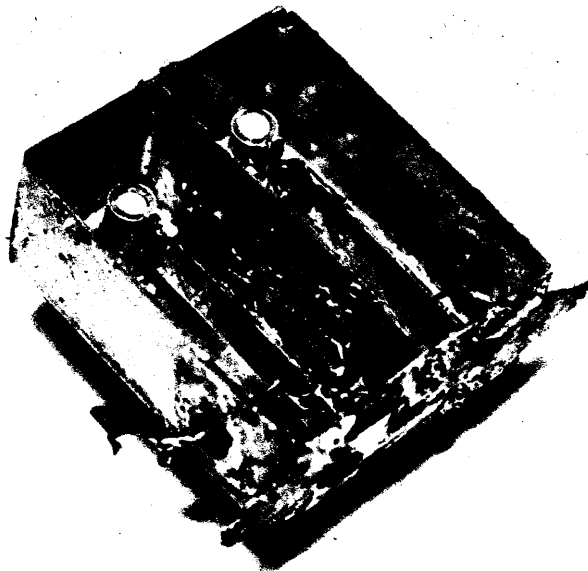
Po připojení napájecího napětí a vstupní i výstupní zatěžovací impedance zesilovač spolehlivě kmital. K tomu jen to: v amatérských podmínkách se kmitání pozná tak, že se mění proud odebraný zesilovačem při přiblížení prstu ke vstupnímu nebo výstupnímu

obvodu, samozřejmě při otevřené krabičce. Kmitání je možno zjistit i jinou metodou — měříme proud tranzistoru, zapojeným v zesilovači. Proud se nesmí lišit od proudu, změřeného při testování samotného tranzistoru (viz popis v článku). To, že zesilovač kmitá, může mít několik příčin, z nichž nejčastější je vazba mezi vstupem a výstupem (při příliš velkém zesílení) nebo připojení nevhodné impedance k některé z elektrod tranzistoru.

Abychom se vyhnuli zklamání z kmitajícího zesilovače, uvedeme si stručně některé zásady konstrukce zesilovačů s tetrodou MOS. Elektroda S tranzistoru musí být připájena na „zem“ těsně u pouzdra tranzistoru. Je třeba pájet krátce, abychom tranzistor nepoškodili.

Vhodné je předem ocířovat to místo krabičky, k němuž elektrodu tranzistoru chceme připájet. Elektrodu G_2 je třeba „zemnit“ u většiny tranzistorů přes keramický bezvývodový nebo polštářkový kondenzátor a to co nejbližší pouzdra tranzistoru. Použijeme-li polštářkové kondenzátory např. typů TK 724 nebo 744, musíme jejich vývody zkrátit na maximálně 2 mm — čím kratší, tím lepší. Pájíme je opět co nejbližší pouzdra tranzistoru. Ke zmenšení parazitní indukčnosti se osvědčuje použít dva kondenzátory paralelně.

Kmitá-li zesilovač i po uvedených zásadách, osvědčuje se navíc na vývod elektrody D tranzistoru feritový kroužek o průměru asi 4 mm (z hmoty N2, N1 nebo NO5). Posledním obvyk-



lým zásahem je ztlumení výstupního obvodu rezistorem, jeho odpor se volí v mezích 1,5 kΩ až 10 kΩ, obvykle se používá 2,7 kΩ. Rezistor se připojuje mezi horní konec rezonátoru a zem.

Je třeba upozornit na to, že některé tetrody MOS nekmitají v jakékoli konstrukci a některé kmitají stále. Potom je lepší a rychlejší kmitající tranzistor vyměnit za jiný, než se trápit při oživování. V tom je jedna z nevýhod těchto tranzistorů oproti bipolárním. Při vhodné konstrukci a srovnatelném zesílení (tj. při zisku asi kolem 20 až 30 dB) se kanálový i širokopásmový zesilovač s bipolárními tranzistory rozkmitat téměř nedá.

Při dodržení uvedených zásad při konstrukci a po navlečení feritového kroužku o $\varnothing 4$ mm ze hmoty N1 na vývod elektrody D se situace zlepšila, přesto však zesilovač kmital při naladění na kmitočty 700 až 750 MHz. Další možné úpravy by však znamenaly příliš velké zásahy do původní konstrukce.

V tomto stavu byl zesilovač měřen, dále jsou uvedeny naměřené údaje (G_{max} je maximální zisk na daném kmitočtu, B_{-3} je šířka pásma pro zmenšení

zisku o 3 dB, B_{-10} je šířka pásma pro zmenšení zisku o 10 dB, PSV_{vst} je přizpůsobení na vstupu a $PSV_{výst}$ na výstupu, F je šumové číslo). Zesilovač byl napájen napětím 12 V, odebíraný proud byl 9,6 mA.

f [MHz]	G [dB]	B_{-3} [MHz]	B_{-10} [MHz]	PSV_{vst}	$PSV_{výst}$	F [dB]
476	19	11,5	40	1,6	1,6	3,0
600	17	19	66	1,1	1,4	4,0
800	19	21	80	1,2	1,8	5,3

Zmenšili se napájecí napětí na 8 V (odběr 8,4 mA), zesilovač nekmitá v celém pásmu možného přeladění, tj. 470 až 830 MHz, přičemž uvedené parametry se téměř nezmění (zisk se např. zmenší o 0,5 dB).

Z uvedených údajů vyplývá, že zesilovač má (zejména pokud jde o šumové číslo) spíše průměrné vlastnosti. Po porovnání: např. kanálové zesilovače podle AR A4/87 mají na kmitočtech kolem 470 MHz šumové číslo asi 2 až 2,5 dB a na 800 MHz asi 3 až 4 dB. Rozdíly mohou být samozřejmě dány i použitým tranzistorem, v každém případě je třeba počítat při konstrukci s určitým roz-

ptylem parametrů v závislosti na vlastnostech použitého tranzistoru.

Šumové číslo zesilovače by bylo možno zlepšit šumovým přizpůsobením daného tranzistoru, tj. vhodným navázáním vstupního obvodu a elektrody G_1 na rezonátor. Vstupní odbočka se pak volí asi v 1/3 až 1/2 délky rezonátoru, elektroda G_1 se nepřipojuje na konec rezonátoru, ale o něco blíže ke středu. Na šumové číslo má také vliv výstupní obvod, proto se jeví jako výhodné nepřipojovat elektrodu D na konec rezonátoru, ale opět o něco blíže ke středu.

Ing. Jiří Kuncel

Zesilovač byl v praxi vyzkoušen pro příjem signálu na 35. kanálu, byl napájen napětím 8,5 V. Příjem byl bez problémů. Vzorek zesilovače je na fotografii. Ke konstrukci ještě na závěr jednu připomínku — aby byla dobře „uzemněna“ i střední přepážka (a to nejen na koncích), je vhodné v krycím víčku krabičky zhotovit (na svislé ose) dva podélné otvory asi 5×2 mm a přepážku v těchto otvorech připájet k víčku.

Redakce

Ing. Zdeněk Hampeis, OK1-10117

Popisované zařízení bylo navrženo a postaveno po určitých zkušenostech s provozem dvou jiných přijímačů. Prvním z nich byl známý E10aK. Pro poslech na různých pásmech (kromě 80metrového) jsem byl nucen konstruovat konvertory a pomínu-li známé nečnosti inkurantních zařízení, můj ham-shack byl označen za místo, které hyzdí obyvatel pokoj. Se stavbou vzhledově i technicky dokonalejšího RX jsem dlouho otálel, až jsem se nechal unést vlastnostmi obvodu A244D. Po několika měsících, kdy se střídaly úspěchy se zklamáním, byl přijímač na světě a používal jsem jej několik let. S provozem jsem byl celkem spokojen, ale dvě nevýhody bych uvedl:

1. Pro daný účel (všechna pásma KV) se nevyhne dvojímu směšování a filtr 2.MF, zapojený do obvodu A244D, musí být max. 2 MHz.

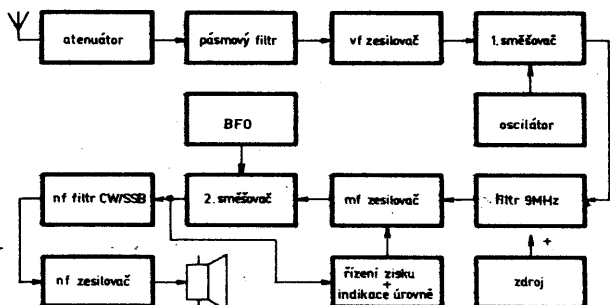
2. Obvod A244D ve funkci 2. směšovače a 2. mf zesilovače má podstatně větší šum, než mf zesilovač v dále popisovaném přijímači.

Koncepce nového přijímače je výsledkem úvah o současných součástkových možnostech, cenových relacích, časové náročnosti stavby a dostupném měřicím vybavení. Hlavní snahou však bylo v co největší míře využívat známých vyzkoušených zapo-

jení a co nejméně experimentovat. Je to názor značně subjektivní, se kterým mnoho radioamatérů nesouhlasí a který vede k mnoha kompromisům — ty uvedu při popisu jednotlivých funkčních celků.

Blokové schéma

Z výše uvedených důvodů jsem zvolil „klasickou“ koncepci s jedním směšováním na 9 MHz (obr. 1). Blokové schéma je kresleno funkčně, skutečné provedení jednotlivých dílů jako mechanických celků se trochu liší.



Obr. 1. Blokové schéma

Atenuátor (obr. 2)

Je navržen pro vstupní i výstupní impedanci 75Ω s rozsahem 0 až 42 dB po 6 dB. Rezistory TR 191 nebo jiné pokud možno v bezindukčním provedení, přepínače typu Isostat (nezavislé s aretací). Funkci atenuátoru ocekáme zvláště ve večerních hodinách na některých pásmech. Vstup a výstup jsou přivedeny přes skleněné průchodky. Komu záleží na přesnosti útlumu, může si spočítat odpory jednotlivých článků

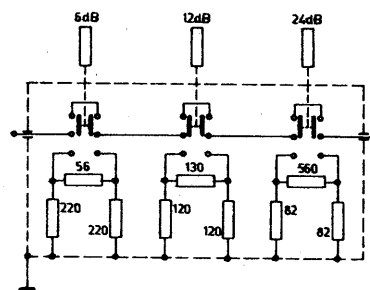
$$R1 = Z_0 \frac{n+1}{n-1}, R2 = \frac{n^2-1}{2n}$$

kde R1 jsou dva příčné rezistory, R2 podélný rezistor, Z_0 v našem případě 75Ω a $n = 2$ (pro 6 dB), 4 (pro 12 dB), 16 (pro 24 dB).

Pásmová propust (obr. 3)

K přepínání pásem slouží otočný přepínač (radič) s 10 polohami a 3 sekcemi. Nezakreslené sekce se využívá k přepínání oscilátorů. Filtrů je celkem 9, pro obě poloviny pásma 28 MHz slouží jeden filtr společný. Abych se vyhnul dlouhým přívodům, umístil jsem jednotlivé filtry na destičky s plošnými spoji o rozměrech asi 10×70 mm a ty připájel na vývody přepínače. Vznikl „karusel“, který se však neotáčí. Všechny cívky jsou na toroid-

Obr. 2. Atenuátor



ních jádrech s vnějším průměrem 10 mm, kondenzátory C_L styroflexové — jejich skutečná kapacita je menší než teoretická. C_T jsou keramické trimry 10 pF, zakoupené v MLR za 5 Ft/kus. Provedení pásmové propusti je na obr. 4. Rozhodující pro šířku pásma je kapacita C_V . K výpočtům jsem použil podklady v [1] a [2]. K nastavování je potřeba vf generátor (nejlépe s čítačem). Určité problémy jsem měl se sháněním toroidních jader. Přehled údajů ke konstrukci jednotlivých filtrů je v tab. 1.

Vf zesilovač, 1. směšovač, filtry 9 MHz (obr. 5)

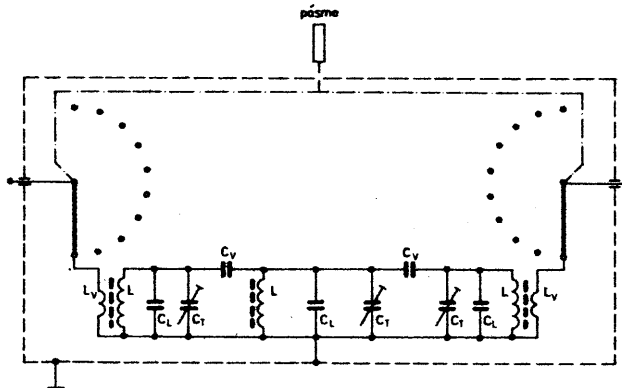
Vf zesilovač je převzat z [3], jeho impedanční širokopásmový transformátor je navinut na dvouděrovém jádru z hmoty N1, tlumivka v napájení je na toroidu N1 s nezjištěným počtem závitů. Kolektorový proud se nastaví trimrem 4,7 kΩ. Jako směšovač je použit výrobek UZ-07, který stojí 150 Kčs, ale zkuste sehnat Schottkyho diody v obchodě pro amatéry. O výhodách UZ-07 oproti obdobnému směšovači, sestavenému z jednotlivých součástek, není třeba hovořit.

Emitorový sledovač s KF125 slouží jako zdroj signálu pro digitální stupnici, což je jakýkoli čítač s možností předvolby mezifrekvenčního kmitočtu.

Prizpůsobení mezi výstupem směšovače a vstupem krystalového filtru zabezpečují dva paralelně zapojené tranzistory KF907 (viz [4]). Tlumivka 1 mH v jejich emitorovém obvodu je jedna z cívek na hrníčkovém jádru, která se vyskytuje v mf transformátorech typu MF452. Tyto transformátory se používaly dříve do mf zesilovačů, osazených elektronkami 6F31. Trimry 68 kΩ nastavíme proudy obou tranzistorů zhruba 5 mA. Blokovací kondenzátory 15 nF je nutné pájet přímo na vývody G_2 tranzistorů KF907, jinak je nebezpečí rozkmitání. Tlumivka T1 je stejná jako ve vf zesilovači. Největší finanční položkou přijímače je filtr (popř. filtry) na 9 MHz. Osmikrystalový filtr SSB se prodává v soupravě s krystaly USB a LSB a je nezbytný. Použit čtyřkrystalový filtr CW se šířkou 0,6 kHz a možností přepínání se však určitě vyplatí. K přepínání filtrů jsem použil dvě relé v kovovém pouzdře o půdorysných rozměrech asi 20 x 15 mm. Měla na krytu červenou tečku, spínala při 6 V/50 mA a výrobcem je údajně Mechanika Teplice. Nemít náhodou tento typ, asi bych tohoto způsobu přepínání nestíněných kontaktů (např. LUN).

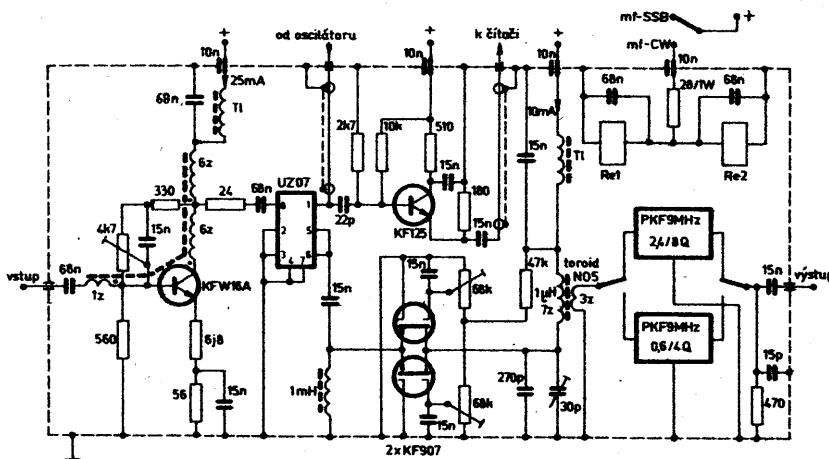
Mf zesilovač, 2. směšovač

Zapojení je převzato z [4]. Dvoubázové FET jsou BF960, stejně dobře vyhoví KF907. Neoznačené diody jsou typu KA (např. 206, 501 apod.), neoznačené kondenzátory keramické s kapacitou 33 nF. Laděné obvody jsou odděleny stíněním. Cívky jsou vinuty na toroidních jádrech N05, vnější průměr 10 mm, indukčnost 3,1 μH (12 závitů). Kondenzátory laděných obvodů jsou



Obr. 3. Pásmový filtr

Obr. 4. Provedení pásmového filtru



Obr. 5. Vf zesilovač, směšovač, filtry 9 MHz

styroflexové (asi 100 pF) a trimry keramické. Oživení a nastavení spočívá prakticky v zajištění alespoň přibližného „souběhu“ proudů MOSFET v rozsahu řídicího napětí $U_R = 0$ až 6 V. Při $U_R = 0$ musí být všechny tranzistory spolehlivě zavřeny, při $U_R = 6$ V teče každým tranzistorem maximální proud 5 mA. Větší proud v kterémkoli stupni způsoboval v mém případě rozkmitání celého zesilovače. Žádaného souběhu dosáhneme při troše trpělivosti nahrazením některých diod zkratem. Použijeme-li na všechny tři stupně stejný typ tranzistoru, je práce snazší.

Po naladění všech obvodů na 9 MHz byl naměřen max. zisk zesilovače 82 dB. Funkci 2. směšovače plní opět UZ-07. U této části přijímače je zvláště nutné věnovat pozornost návrhu plošných spojů (co nejkratší vodiče, blokovací kondenzátory blízko, pozor na vazby atd.), dvoustranná deska se spojí s použitím jedné fólie jako stinicí by byla asi nejvhodnějším řešením.

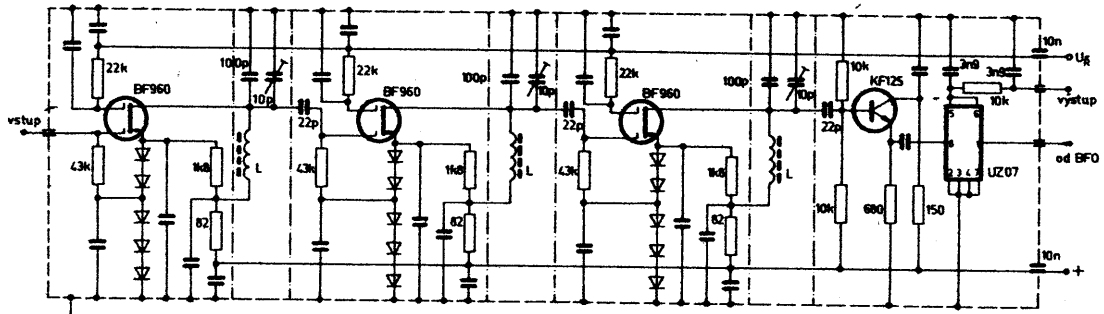
Nf filtr CW-SSB, mf zesilovač (obr. 7)

Nízkofrekvenční filtr je přepínatelný. V poloze SSB je zapojena dolní propust ($f_n = 2,5$ kHz), v poloze CW pásmová propust ($f_o = 900$ Hz, $B = 200$ Hz). Zapojení mi poskytl OK2SKU, autorem je OK2Jl. Při dodržení tolerance kondenzátorů a cívek jsou výsledky vynikající jak poslechově, tak i měřením. Kondenzátory jsou svitkové (styroflex, papír atp.) a spolu s cívkami je nutno je pečlivě měřit a vybírat na můstku RLC. Relé Re3 je stejné jako na obr. 5. Trimrem 22 kΩ nastavíme stejnou úroveň nf signálu o kmitočtu 900 Hz v poloze CW i SSB. Signál je nutno před koncovým stupněm MBA810AS zesílit. Odpor rezistoru R volíme tak, aby napětí na kolektoru tranzistoru KC509 bylo asi 4 V. Odpovídá to kolektorovému proudu asi 0,2 mA. Mají-li kolektorové rezistory malý odpor a je-li proud jen několik mA, je již slyšet z reproduktoru znatelný šum.

Tab. 1. Údaje pásmových propustí

Pásmo	L [μH]	Jádro	Lad. vinutí [závity]	Vaz. vinutí [závity]	Teoret. C_L [pF]	C_L [pF]
160 m	50	N1 žl.	32	3	148	12
80 m	31	N05 m.	39	4	62	7
40 m	5,1	N05 m.	16	2	100	5
30 m	2,2	N05 m.	12	1,5	112	4
20 m	1,7	N05 m.	10	1	74	2
17 m	0,8	N02 z.	10	1	97	1,5
15 m	0,56	N02 z.	8	1	100	3,3
12 m	0,4	N02 z.	7	1	102	1,5
10 m	0,3	N02 z.	6	0,5	104	2,5

Obr. 6.
Mf zesilovač,
2. směšovač



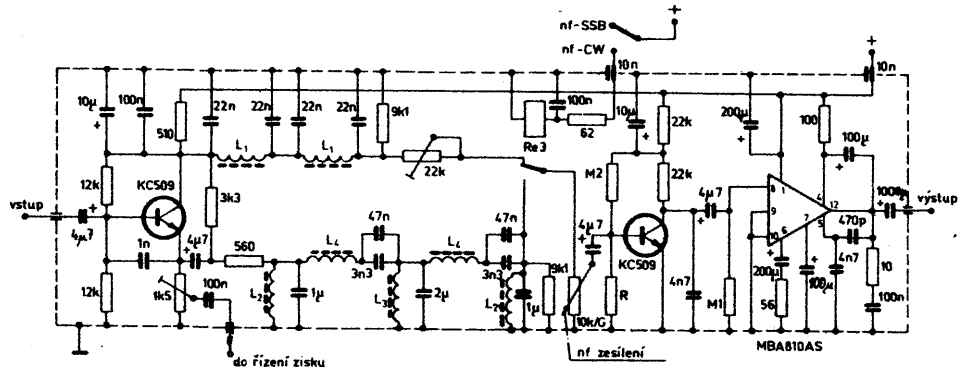
Tab. 2. Údaje cívek filtrů nf

	L [mH]	A_L [nH/z ²]	N [z]
L_1	311	1100	531
L_2	28,7	160	423
L_3	14,3	160	298
L_4	562	1100	714

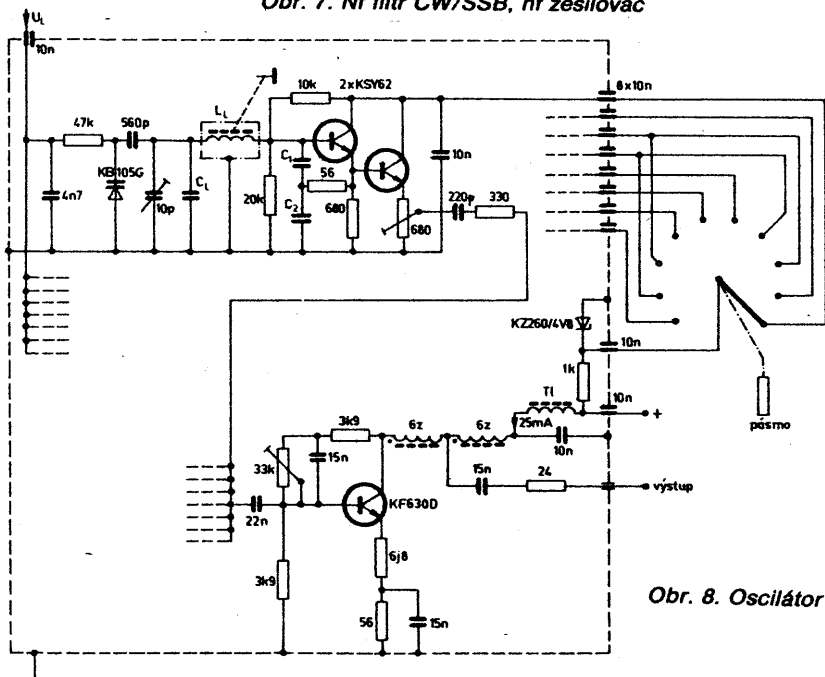
Oscilátor (obr. 8)

Tato část zařízení je podle mého názoru rozhodující pro jeho uspokojivou činnost, ať se jedná o vysílač nebo přijímač. Právě zde jsem volil určitý kompromis, protože první myšlenka byla 8 samostatných oscilátorů, laděných osminásobným ladícím kondenzátorem. Protože takové řešení jsem považoval a dosud považuji za nejlepší, dlouho jsem se nemohl smířit s tím, že vhodný ladící kondenzátor neseženu. V NDR je občas a jen někde k máni čtyřnásobný ladící vzduchový kondenzátor pro VKV za 15,— M. Je výborný a komu by se podařilo ze 2 kusů zkonstruovat jeden osminásobný, zaslouží odměnu. Mně se to nepovedlo rozumným způsobem řešit a tak jsem sáhl po varikapech. Ladící napětí U_L bude v rozmezí 1 až 10 V a změna kapacity varikapu bude asi 10 pF. Indukčnosti L_L jsou vypočítány tak, aby se s touto změnou kapacity obsáhli požadovaný kmitočtový rozsah.

Údaje všech součástek oscilátorů jsou přehledně uvedeny v tab. 3. Kapacita laděného obvodu C_L je teoretická, skutečná je menší a konstrukční kapacity a vlastní kapacitu cívky, rozdíl činí 20 až 40 pF. Zde se nevyhne zkusnému nastavování, popř. použití pomocného ladícího kondenzátoru a měřiče kapacity. Materiálem C_L je styroflex. Cívky jsou navinuty drátem o \varnothing 0,25 mm kromě cívky oscilátoru č. 5, u níž je použit drát o \varnothing 0,15 mm. Všechny cívky jsou válcové, jednovrstvové, na „botičce“ o průměru 6 mm ve stínícím krytu. Vinutí je zalito epoxi-



Obr. 7. Nf filtr CW/SSB, nf zesilovač



Obr. 8. Oscilátor

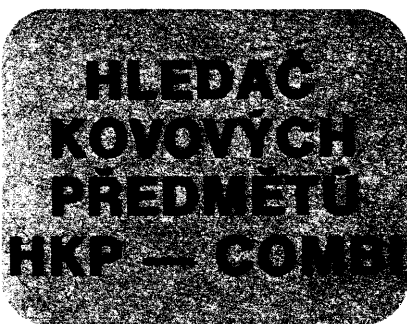
dovým lepidlem. Cívky se doladují jádry N1 nebo N05. Kapacita vazebních kondenzátorů C1 a C2 byla stanovena experimentálně a zajišťuje spolehlivé nasazení kmitů. Kondenzátory jsou opět styroflexové. Rezistor 56 Ω ve zpětné vazbě se při měření na oscilo-

skopu ukázal nezbytný, bez něj lze čistý sinusový průběh zajistit jen velmi obtížně. Jako tranzistory lze použít samozřejmě nejrůznější typy (KSY71, KF525 apod.). Signál vybraného oscilátoru je výkonově zesílen pro impedanci směšovače (50 Ω podle výrobce) tranzistorem KF630D. V jeho kolektorovém obvodu je impedanční transformátor na dvouděrovém jádru z hmoty N1.

Po nastavení kmitočtového rozsahu všech oscilátorů pro ladící napětí 1 až 10 V nastavíme výstupní úroveň pro směšovač trimry 680 Ω na efektivní úroveň 0,45 V. Nemusíme připojovat směšovač, stačí zatížit výstup rezistorem s odporem zhruba 50 Ω . Uvedený údaj odpovídá úrovni 6 dBm, předepsané výrobcem jako optimální z hlediska šumu. Postup je nutno několikrát opakovat.

Tab. 3. Parametry oscilátorů

Číslo	Pásmo [m]	Rozsah f_{osc} [MHz]	L_L [μ H]	C_L [pF]	C_1 [pF]	C_2 [pF]	N [z]
1	160	10,5 až 11	2,1	100	560	560	22
2	80	12,4 až 12,9	1,25	122	560	560	15
3	40,12	15,8 až 16,3	0,61	156	330	330	10
4	30,10(1)	19 až 19,5	0,35	190	330	330	7
5	20	4,95 až 5,4	16,5	52	560	560	68
6	17	9,05 až 9,55	3,15	88	560	560	31
7	15	12 až 12,5	1,38	117	560	560	16
8	10(2)	19,5 až 20	0,33	192	330	330	7

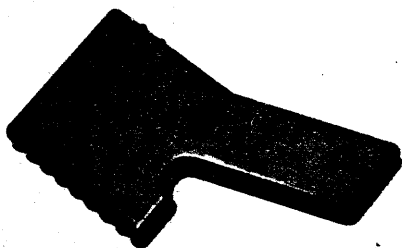
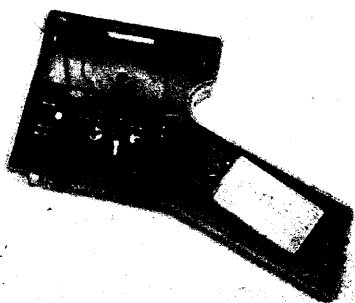


Celkový popis

Tento výrobek je v podstatě inovovaným typem hledače kovů, který jsme popsali v AR A8/84. Je sice pravda, že tato inovace trvala výrobci, k. p. TESLA Kolín, poněkud dlouho, ale na to jsme u nás již bohužel zvyklí.

Oproti původnímu výrobku, který dovedl hledat pouze kovové předměty, byl tento přístroj doplněn možností indikace střídavého elektrického pole, takže ho lze použít i k zjišťování vodičů pod napětím, což předešlý typ neumožňoval.

Přístroj je vybaven třípolohovým přepínačem, kterým lze přístroj zapínat a vypínat a současně nastavovat požadovaný režim: hledání kovových předmětů nastavením přepínače na červený bod nebo zjišťování vodičů pod napětím nastavením přepínače na zelený bod. V prvním případě indikuje přítomnost kovu červená svítivá dioda, v druhém případě přítomnost vodiče pod napětím zelená svítivá dioda.



Pod oběma svítivými diodami je otočný regulátor citlivosti, který je však funkční pouze v režimu hledání kovových předmětů. Při zjišťování vodičů pod napětím ve funkci není. Tuto skutečnost opominul výrobce zdůraznit v návodu, takže každý knoflíkem krouťí i v režimu, v němž regulátor vůbec zapojen není.

Technické údaje podle výrobce

Napájení: 9 V (kompakt. bat).

Spotřeba: neudávána.

Rozměry: 16 x 12 x 2,5 cm, (nepravdiv. tvar).

Hmotnost: 150 g (bez zdroje).

Výrobce dále říká, že přístroj zjišťí: elektroinstalaci 4 x 4 mm² do hloubky 4 cm, vodovodní trubku 1/2" do hloubky 8 cm.

Funkce přístroje

Porovnáním s předešlým modelem téhož výrobce jsem zjistil, že citlivost v režimu vyhledávání kovových předmětů je prakticky shodná. Za výhodu, která ovšem mohla vzniknout i náhodně použitím třípolohového přepínače, považuji oddělení regulátoru citlivosti od spínače napájení. V praxi to má tu výhodu, že i po vypnutí a opětném zapnutí přístroje zůstává nastavena původně nařízená optimální citlivost a nemusíme vždy toto optimum znovu hledat.

Při vyhledávání kovových předmětů je tedy tento přístroj plně vyhovující a prakticky funkčně shodný s předešlým modelem. V režimu zjišťování elektrostatického pole však již jeho

funkce není tak přesvědčivá. Zelená dioda bliká i při zcela zanedbatelném mechanickém poklepu či škrtnutí o stěnu, což uživatele mate, někdy mírně svítí i ve zcela volném prostoru — prostě tato indikace není jednoznačná. Vodiče v trubkách nelze takto zjistit vůbec a přejíždíme-li přístrojem po zdi, bliká zelená dioda nikoli proto, že by registrovala vodič, ale z již zmíněných mechanických důvodů. V tomto režimu tedy indikace bohužel neuspokojuje.

Vnější provedení

Konstruktéři zvolili, oproti předešlému provedení, odlišný vnější tvar, který je ovšem u některých zahraničních výrobků rovněž užíván. Pro práci též plně vyhovuje a zřejmě tu tedy půjde pouze o otázku návyku. Pouzdro hledače je opět perfektně vyrobeno a jako u předešlého modelu, i zde lze pohodlně jednu z bočnic oddělit, čímž získáme přístup jak k baterii, tak i k elektronice přístroje. I tento výrobek působí plně profesionálním dojmem a je srovnatelný se zahraničními přístroji tohoto druhu.

Vnitřní uspořádání a opravitelnost

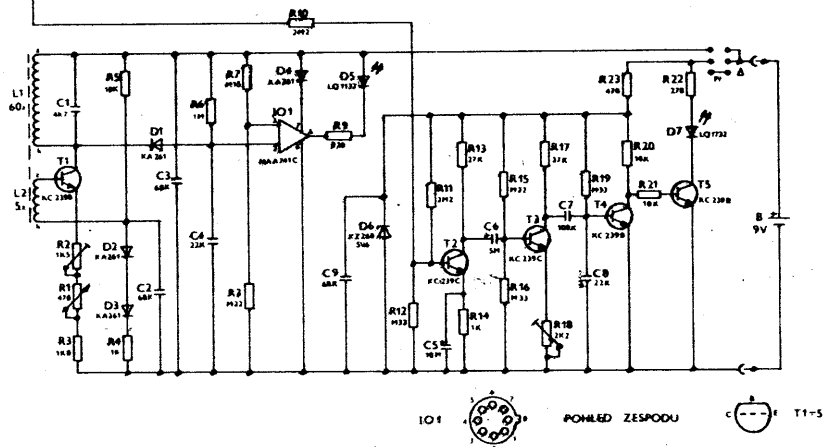
Jak již bylo řečeno, pouhým odejmutím bočnice získáme pohodlný přístup k baterii i k elektronice. Oproti předešlému modelu není k upevnění desky s plošnými spoji použito kovových odnímatelných pojistek, ale deska je přišroubována dvěma malými šroubky, což je patrně ještě výhodnější. Opravy jsou tedy nadmíru snadné.

Závěr

Hledač kovových předmětů HKP — COMBI je oproti předešlému modelu o 45 Kčs dražší; prodává se tedy za 220 Kčs. I tento výrobek lze označit za velice dobrý, bohužel v dodatečné funkci indikátoru elektrického pole nepříliš průkazný. Neměl jsem možnost ani čas zkoumat důvody jeho mimořádné citlivosti na chvění a otřesy, ale právě tuto skutečnost považuji za nedostatek, který měl výrobce v době zkoušek zjistit a odstranit. Pak by patrně již nebyl žádný další důvod k výhradám.

—Hs—

HLEDAČ KOVÝCH PŘEDMĚTŮ HKP-COMBI



IO1 POHLED ZE SPÓDU T1-5

Schéma zapojení hledače kovů HKP — COMBI



OPRAVA

V článku Výkonový měnič 12 V — 28 V v AR A1/1988 je na straně 27 chybně uvedena indukčnost T11 L = 2 až 2,5 mH. Správně má být L = 20 až 25 μH. Děkujeme za upozornění OK2BHB.

JAK NA TO

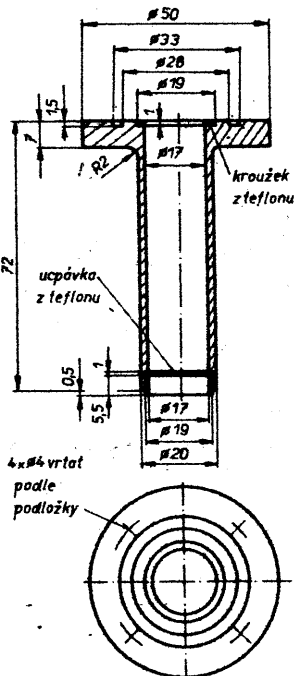


OZAĽOVAČ PARABOLY PRO 11 GHz

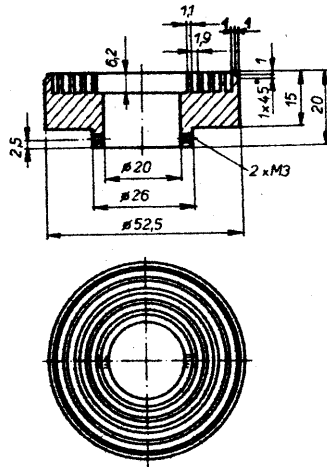
Konvertor vnější jednotky pro 11 GHz nelze umístit do ohniska paraboly bez napojení na vhodný ozařovač. Protože vstup do vlnovodného vedení, které přivádí signál do konvertoru, musí být přesně v ohnisku, je vhodné zajistit možnost jeho přesného mechanického nastavení v ose paraboloidu. Tato potřeba vyvstane ještě více, máme-li parabolu a upevňovací armaturu vlastní výroby, kdy se může vlivem drobných (milimetrových) nepřesností ohnisko posunout proti přesnému teoretickému výpočtu.

Ozařovač je sestaven ze dvou částí, pevně s kruhovým vlnovodným vedením a přírubou k upevnění na konvertor (obr. 1), a skalárního kroužku ozařovače (obr. 2), který je posuvný po kruhovém vlnovodu. Těleso držáku i kroužek ozařovače jsou vyrobeny z hliníku. V ústí vlnovodné části držáku ozařovače je uložena ucpávka z teflonu, bránící vniknutí vlhkosti do vlnovodné části nejen držáku, ale i připojeného konvertoru, a tím jeho pozvolné korozi.

Vstup konvertoru má vlnovodné vedení obdélníkového tvaru, schopné příjmu vertikální nebo horizontální polarizace podle polohy konvertoru. Připojením kruhové části držáku ozařovače vzniká vlivem nepřizpůsobení určitá ztráta signálu. Přizpůsobení se poněkud zlepšilo, vložíme-li do rozšířeného výstupu z kruhového vlnovodu teflonový kroužek (průměr 19 mm a tloušťka 1 mm).



Obr. 1. Držák ozařovače



Obr. 2. Ozařovač

Konvertor s držákem ozařovače upevníme k parabole tak, aby vstupní otvor byl asi 5 až 7 mm dále od ohniska. Posuvem kroužku ozařovače po držáku pak nastavíme jeho polohu na nejlepší příjem signálu a šroubky M3 zajistíme proti posunutí.

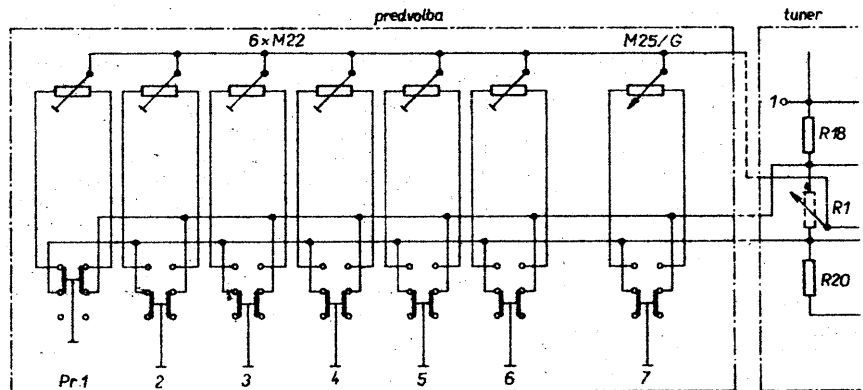
Ing. Jan Klíbal

JEDNODUCHÁ PŘEDVOLBA STANIC K TUNERU Z AR A11/84

Ešte dávnejšie som si zostavil stereofónny tuner podľa AR A11/84, ktorý dodnes s úspechom používam. Zatiaľ som s ním nemal žiadne problémy až na to, že pri preladovaní jednotlivých staníc sa mi vyskytli menšie ťažkosti vzhľadom na citlivosť ladiaceho potenciometru. Tento problém som sa snažil odstrániť jednoduchou predvolbou staníc.

Pôvodný ladiaci potenciometer P1 som z dosky s plošnými spojmi vybral a nahradil ho šiestimi potenciometrami (trimrami), ktoré sú vzájomne prepojené s prepínačmi podľa obr. 1. Na jednotlivých trimroch som si naladil požadovanú stanicu. Pripomínam, že trimrov môže byť aj viac či menej.

Tí, ktorí by chceli použiť okrem predvolby aj možnosť ladenia pomocou pôvodného potenciometru, môžu tento potenciometer umiestniť mimo dosky s plošnými spojmi a prepojiť ho káblikmi na Pr7.



Obr. 1. Schéma zapojenia

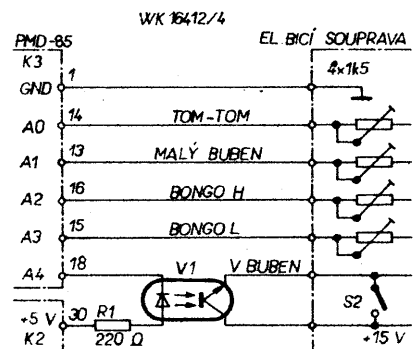
Jednotlivé prepínače a trimre som umiestnil na kuprexitovú dosku a trojžilovým káblom prepojiť s tunerom v mieste P1.

Ing. Vlastimil Baše

PROGRAMOVATEĽNÁ ELEKTRONICKÁ BICÍ SOUPRAVA

Nedávno uverejnená Elektronická bicí souprava v AR A2/87 umožňuje vytvoriť v spojení s osobným mikropočítačom relatívne výkonný voľne programovateľný hudobný nástroj. Pre tento účel je vhodný mikropočítač PMD-85 a jeho paralelný interface — GPIO.

Pre toto zapojenie je využitá časť GPIO prístupná cez konektor K3, kde sa nachádza kanál A a horná časť kanálu C. K elektronickej bicí souprave je mikropočítač pripojený namiesto magnetodynamických snímačov (reproduktorov) a spínača pre veľký bubon tak, ako to naznačuje obr. 1.



Potenciometrami R4 treba nastaviť menšiu citlivosť vzhľadom k tomu, že impulzy proti pôvodným sú väčšie.

Pre ilustráciu uvádzam program pre jednoduchú rytmickú sekvenciu.

```

10 GCLEAR
20 PRINT „PROGRAM-BICIE“
30 PRINT: PRINT: PRINT: PRINT
40 CONTROL 4,3; 131
50 DIM A /20/, T /20/
60 FOR I — 1 TO 10
70 CONTROL 4,0; 16
80 READ T. A : PAUSE T : CONTROL
4,0; A
90 NEXT I — RESTORE
100 GOTO 80
110 DATA 1, 17, 1, 18, 1, 20, 1, 24, 1, 0,
1, 20, 1, 18, 1, 17, 1, 24, 1, 0

```

Ing. Ivan Pastierovič



AMATÉRSKÉ RADIO BRANNÉ VÝCHOVĚ



Jana Scharfová upravuje část vítězné expozice okresu Plzeň-město



Práce odborné poroty

Přehlídka technické tvořivosti v elektronice a radioamatérství Západočeského kraje

Krajská přehlídka ERA '87 byla pořádána v termínu 2. až 4. 10. 1987 v Tachově — největším městě osobitého západočeského okresu. Pořadatel — KV Svazarmu a rada elektroniky v Plzni — pověřil organizací přehlídky okresní výbor Svazarmu v Tachově a jeho radu elektroniky. Současně bylo ovšem počítáno s pomocí aktivních klubů elektroniky celého kraje. Místem konání bylo Kulturní a společenské centrum, které poskytlo prostory i pěkné prostředí.

Již před samotnou akcí pilně pracoval organizační výbor pod vedením Bedřicha Dallingera. Hlavně jeho zásluhou se tato přehlídka řadí k nejúspěšnějším v posledních letech. Svůj podíl má rovněž podpora OV Svazarmu a jeho předsedy Jana Janovského, aktivita tajemnice Soni Marečkové a při samotné akci osobnost ředitele přehlídky ing. Stanislava Vodrážky. Ačkoliv počáteční fáze nevypadala nadějně — přihlášky okresů nedocházely podle předpokladu — konečný počet 90 exponátů (z toho 76 soutěžních) znamenal proti roku 1986 zvýšení téměř o 100%. Z deseti okresů kraje se přehlídce zúčastnilo pět (tedy pouhých 50%) a to jmenovitě Tachov, Domažlice, Plzeň-město, Plzeň-jih a Cheb. U klubů jsou počty ještě horší — z 32 klubů a kroužků se zúčastnilo deset. Domníváme se, že ke škodě pořadatele, dobré akce a konečně i samotných klubů.

Práce poroty ve složení ing. Rauner, ing. Petřík a ing. Jansa byla ukončena večer 3. 10. 1987, a tak mohly být slavnostně vyhlášeny výsledky za účasti předsedy OV Svazarmu J. Janovského a pracovníka KV Svazarmu v Plzni P. Turise. Obsazeny byly všechny kategorie, navíc rozhodnutím RE KV Svazarmu v Plzni byla kategorie A rozdělena na dvě podle věku soutěžících. V soutěži okresů pak s náskokem zvítězil okres Plzeň-město před

Domažlicemi a Tachovem, v soutěži klubů ZO Svazarmu Elektronika Plzeň před ZO Plzeň-Bory a klubem elektroniky Mariánské Lázně. Odborná porota závěrem konstatovala oživení v konstruktérské činnosti a trvajících nedostatky v dodržování bezpečnostních norem a v kvalitě dokumentace.

Návštěvnost samotné akce byla poměrně malá — připravené počítače pro návštěvníky přitahovaly hlavně děti a mládež. Rovněž nesoutěžní aktivita klubu elektroniky Mariánské Lázně — instalace uzavřeného televizního okruhu s celodenním provozem — měla u mládeže značný ohlas. Soutěžícím i návštěvníkům byly předvedeny záznamy z branných akcí okre-

su Cheb, ze soutěže branných vodáků v Tachově a z putovního tábora dětí po Vitavě a Lužnici.

Přehlídka byla ukončena v neděli. Znamenala pro organizátory oživení činnosti ve městě i v okrese, propagaci dobré práce i inspiraci návštěvníků. Ohlasy úspěšné práce se jistě projeví i v jednání městských orgánů. A pro soutěžící znamenala — kromě výstavnické aktivity — hlavně setkání dlouholetých přátel a podchycení nových konstruktérů i organizátorů. Proto se všichni mohou již dnes připravovat na přehlídku ERA '88 Chlumčany — vrcholnou krajskou akci západočeských konstruktérů v r. 1988.

ing. Zdeněk Kašpar

TT

Letní soustředění talentované mládeže v elektronice

Český ústřední výbor Svazarmu organizuje ve spolupráci s městským kabinetem elektroniky Svazarmu Brno druhý ročník letního soustředění pro zájemce z řad mládeže o elektroniku a především malou výpočetní techniku. Účastníci budou rozděleni do dvou tematicky zaměřených skupin.

Softwarové zaměřená část se podrobně seznámí s programovacím jazykem PASCAL. Bohatá praxe počítá s prací na disketově orientovaných systémech. Další náplní této skupiny bude vedle informativních přednášek hlubší seznámení s operačním systémem CP/M. Zajímavé bude určitě i setkání s počítačem na úrovni IBM PC-XT.

Druhá skupina bude orientována na hardware. Hlavní náplní práce bude pochopení a základní osvojení činnosti jednočipového mikropočítače. Aplikace počítají vedle vytvoření mini-mikropočítače a řízení manipulátoru i se

stavbou levných a přitom dobře využitelných měřicích přístrojů.

Program obou skupin bude obohacen o sport a zábavu. Termín soustředění je 4. až 15. července 1988 v Brně. Akce je určena především pro aktivní členy z řad zájmových útvarů Svazarmu, popř. i dalších organizací NF ve věku 14 až 18 let. Náklady na akci hradí pořadatel s tím, že účastník přispívá částkou 500 Kčs. Přihlášky zasílejte na adresu: 141. ZO Svazarmu Brno, Hybešova 12, PSČ 602 00.

VKV

Seminář lektorů techniky VKV

RR ČUV Svazarmu a RR OV Svazarmu v Jablonci nad Nisou pořádají ve dnech 20. až 22. 5. 1988 Seminář lektorů techniky VKV v restauraci Střelnice (ulice U stadiónu č. 5) v Jablonci n/N.

Program semináře: 20. 5.: 16.00—22.00 prezentace účastníků a mobil contest; 21. 5.: 9.00 zahájení semináře, 10.00—18.00 odborné přednášky a besedy; 20.00 společenský večer; 22. 5.: 9.00—12.00 přednášky, 12.15 zakončení semináře. Na progra-

mu jsou tyto odborné přednášky: Obvody TRX 210 Sněžka (OK1VPZ); VXW 010 (OK2VVD); Transvertor pro 2320 MHz (OK1MWD); Přijímací část transvertoru pro 10 368 MHz (OK2SLB); Měření na VKV amatérskými prostředky (OK1QI) a další. Rodinným příslušníkům, které tento program nezajímá, pořadatelé doporučují návštěvu muzea skla a bižuterie v Jablonci, botanickou a zoologickou zahradu v Liberci aj.

Mobil contest má tato pravidla: Soutěží se 20. 5. ve dvou etapách: 16.00—17.00 a 17.00—18.00. Pásmo: 145 MHz, kanály R0 až R7 a S8 až S23. Na kmitočtu 145,500 MHz bude vysílat řídicí a naváděcí stanice OK1KJA/p. Bodování:

QSO mobil — mobil..... 10 b.
QSO mobil — ostatní..... 5 b.
QSO přes převáděč mobil — mobil..... 2 b.
QSO přes převáděč mobil — ostatní..... 1 b.

Východí stanoviště i trasa libovolné. V každé etapě možno navázat jedno spojení s každou stanicí. Kód: RS, číslo spojení a SPZ vozidla. Celkový výsledek je dán prostým součtem bodů.

Přihlášky k účasti na Semináři lektorů techniky VKV se zasílají na adresu: RR OV Svazarmu, pošt. schr. 195, 466 21 Jablonec n/N.

XV. Československý Polní den mládeže na VKV 1988

Jubilejní již patnáctý ročník závodu pro mládež se koná v sobotu 2. července 1988 od 10.00 do 13.00 hodin UTC. Mohou soutěžit pouze operátoři, kterým v den konání závodu ještě není 18 let. Závodí operátoři kolektivních stanic třídy C a D a stanice mládeže OL, a to pouze z přechodných QTH v těchto kategoriích:

I. — 145 MHz, maximální výkon vysílače 25 W, stanice OL max. 10 W, libovolné napájení zařízení.

II. 433 MHz, maximální výkon vysílače 5 W, polovodičové zařízení, napájení z chemických zdrojů.

V závodě se předává kód sestávající z RS nebo RST, pořadového čísla spojení od 001 a lokátoru. Výzva do závodu je „CQ PDM“ nebo Výzva polní den mládeže. Zahraničním stanicím není nutné pořadové číslo spojení předávat, toto ale musí být u příslušného spojení zaznamenáno ve staničním i v soutěžním deníku. S každou stanicí je možno v každém soutěžním pásmu navázat jedno platné spojení, při kterém byl oboustranně předán a potvrzen report a lokátor a se soutěžící stanicí také číslo spojení. Do závodu platí i spojení se stanicemi, které nesoutěží a nepředávají pořadové číslo spojení. Stanice, které nesoutěží, ale pouze přidávají body soutěžícím stanicím, nemusí posílat deník ze závodu. Za jeden kilometr překlenuté vzdálenosti se počítá jeden bod. Do závodu neplatí spojení navázaná přes převáděče. Soutěží se provozem A1, A3, A3j a F3. Výpis ze staničního deníku se všemi náležitostmi formulářů „VKV soutěžní deník“ je třeba zaslat do deseti dnů po závodě na adresu ÚRK ČSSR, Vlnitá 3, 147 00 Praha 4-Braník. Deníky musí být vyplněny pravdivě ve všech rubrikách podle pokynů pro vyplňování deníků v AR č. 6/87, s. 233. Deníky musí rovněž obsahovat záznamy o datech narození operátorů obslu-

hujících stanicí během závodu a jejich pracovní čísla nebo značky OL. Datum narození musí uvádět i stanice OL! Deníky musí být překontrolovány a podepsány vedoucím operátorem nebo jeho zástupcem (v kategorii kolektivních stanic) a obsluhujícím operátorem u stanic OL. V závodě platí „Obecné soutěžní podmínky pro VKV závody“ platné od 1. 1. 1985. Zvláště je třeba dodržovat ustanovení o provozu z přechodných QTH, neboť se jedná o branný závod v polních podmínkách. Nesplnění podmínek závodu má za následek diskvalifikaci stanice. Rozhodnutí soutěžní komise po případném schválení výsledkových listin hlavním rozhodčím nebo soutěžním referentem VKV komise při OE ÚV Svazarmu je konečné.

OK1MG

KV

Kalendář KV závodů na květen a červen 1988

20.—21. 5. Čs. závod míru	22.00—01.00
21.—22.5. Contest Internationale ARI	16.00—16.00
27. 5. TEST 160 m	20.00—21.00
28. 5. World Telecom. day contest CW	00.00—24.00
28.—29. 5. CW WW WPX contest CW	00.00—24.00
29. 5. World Telecom. day contest FONE	00.00—24.00
4.—5. 6. IARU Reg.1 HF CW Fieldday	15.00—15.00
11.—12. 6. WW South America CW	15.00—15.00
18.—19. 6. All Asian DX contest	00.00—24.00
18.—19. 6. Nine Land CW contest	00.00—24.00
11.—12. 6. VK/ZL RTTY DX contest	00.00—24.00
24. 6. TEST 160 m	20.00—21.00
25.—26. 6. Summer 1,8 MHz RSGB	21.00—01.00

Podmínky Čs. závodu míru a ARI contestu byly zveřejněny v minulém čísle AR, závodů World Telecom. day a WWSA v AR 5/87, tamtéž i IARU Region 1 HF CW Fieldday. CQ WW WPX viz AR 5/86, oprava a poznámka v AR 3/88, konečně All Asian DX contest viz AR 6/87.

Podmínky VK-ZL RTTY DX contestu

Závodí se v úsecích pásem 3,5 až 28 MHz, vyhrazených pro provoz RTTY, v kategoriích: a) jeden op., b) více op., c) posluchači. Vyměňuje se RST, zóna a čas v UTC. Násobiči jsou DXCC země (jako samostatné země se posuzují i číselné oblasti VK, ZL, JA, VE, VO a W) a kontinenty. Bodování se provádí podle zvláštní tabulky, kterou na požádání zašle VK2EG. Přídavné body jsou za spojení s každou VK a ZL stanicí, a to: v pásmu 14 MHz 100 bodů, v pásmu 21 MHz 200 bodů a v pásmu 28 MHz 300 bodů. **Celkový výsledek:** a) body za spojení se vynásobí počtem zemí, výsledek pak počtem kontinentů a k tomu se přičtou přídavné body. Deníky se zasílají na adresu VK2EG: Bill Storer, 55 Prince Charles Rd., French Forest, 2086 N.S.W., Australia.

Podmínky 1,8 MHz RSGB contestu

Závodí se jen CW provozem v pásmu 160 m. Vyměňuje se RST a číslo spojení od 001, stanice z britských ostrovů (jen s těmi se navazuje spojení) navíc předávají písmennou zkratku regionu. 3 body se počítá za každé QSO + 5 bodů za prvé spojení s každým regionem, násobiče nejsou. Deníky se zasílají na: D. F. Beattie, Mayerin, Church Way, Stone, Aylesbury, Bucks HP17 8RG, England do 10. července.

OK2QX

Předpověď podmínek šíření KV na červen 1988

Výpočty úrovně sluneční aktivity ve vzestupné části křivky XXII. jedenáctiletého cyklu a zejména konkrétní předpovědi pro nejbližší měsíce byly výrazně ovlivněny lednovým vývojem. Denní měření slunečního toku **Ottawa 17.00 UTC** dopadla takto: 104, 97, 105, 102, 103, 105, 106, 109, 111, 104, 108, 114, 117, 118, 122, 127, 120, 115, 118, 116, 115, 108, 108, 106, 98, 97, 105, 106, 102, 103 a 106, průměr je 108,9. Na sestupné větvi XXI. cyklu byla srovnatelná aktivita zaznamenána v červnu 1984 (110,3) a září 1983 (109,0). Průměrné relativní číslo skvrn za leden je 59,6, tudíž poslední známá vyhlazená hodnota za červenec 1987 je 31,2.

Sluneční erupce se v lednu vyskytovaly již pravidelněji, dvě z nich byly energeticky významné, zejména pak mohutná protonová erupce 2. 1. v 21.11 UTC, při níž byl vymrštěn oblak plazmy, který zasáhl Zemi. Vyvolaný Forbushův jev pak trval až do 21. 1. A tak i přes zvýšenou sluneční radiaci a řadu magneticky klidných dnů jen málokdy došlo k vývoji výrazně lepších podmínek šíření KV v prvních dvou dekadách, prakticky jen v kladných fázích poruch 1. 1. a 12.—14. 1., obrát k lepšímu se stabilizoval až od 24. 1. Denní indexy aktivity magnetického pole Země A_p z Wingstu: 5, 28, 6, 18, 13, 29, 28, 18, 5, 6, 10, 21, 8, 52, 43, 5, 10, 17, 11, 14, 10, 8, 2, 5, 6, 13, 12, 6, 4, 2 a 2. Nejhorším dnem v ionosféře byl 15. leden, záporná fáze poruchy byla zřejmě ještě posílena částicemi od středně mohutné erupce 14. 1. v 09.22 UTC.

V červnu očekáváme průměrný sluneční tok 113 a $R_{12} = 54 \pm 13$, v dalším vývoji pak v listopadu 58 \pm 19 a v lednu 1989 66 \pm 22. Podmínky šíření KV v červnu budou negativně ovlivněny poklesem sluneční radiace proti květnu (v rámci několikaměsíčního kolísání) a sezónními změnami vrcholícího léta. Dále stoupne průchodní útlum v polárních oblastech, takže se ještě více ztíží komunikace s Tichomořím, ale na druhé straně díky vyšším použitelným kmitočtům budou lépe a déle otevřeny směry podél rovnoběžek, zejména v pásmech 30 až 15 metrů. Mimoto si na rozdíl od května budeme moci povšimnout dosažitelnosti severní Evropy i na horních pásmech KV při celkově lepších podmínkách DX (na rozdíl od většiny směrově omezenějšího šíření též do ostatních směrů vílvem E_s). Bude pokračovat i zlepšování podmínek šíření ve směrech na Jižní a Střední Ameriku v pásmech 40 až 15 metrů.

Zvýšenou meteorickou aktivitu obstarají zejména β — Tauridy mezi 23. 6.—5. 7. s maximem 28. 6. Předtím 7. 6. čekáme maxima dvou rojů: Arietid (29. 5.—20. 6.) a φ — Perseid (1.—17. 6.).

TOP band: Evropa 19.00—04.00, UI 18.30—24.00, VU 23.00.

Osmdesátka: JA 19.00—20.30, P2 18.30—20.15, ZL 18.40—20.10, YB 18.00—23.00, 4K 20.00—03.30, PY 23.40—04.30, W5 04.00.

Čtyřicítka: JA 17.00—21.00, ZL 18.00—20.30, 4K 03.00, PY 21.00—05.20 (nejl. 24.00), ZL delší cestou 03.00—05.00, W4 23.00—05.00, W5 01.00—05.00, W6 04.00, VE3 24.00—05.00.

Třicítka: JA 16.00—22.00 (nejl. 19.00—20.30), ZL 20.00, VK6 24.00, ZS 17.00—22.00, PY 20.00—05.00 (nejl. 00.00—01.00), W4 00.00—04.00, W3 nejl. 03.00, W2-VE3 02.30, W6 03.30.

Dvacítka: JA 16.30—21.00, YB 15.30—19.00, ZS 16.30—19.10, PY 19.30—02.00. OA 21.30—01.00, KP4 navíc 05.00, W4 00.30.

Sedmnáctka: JA 17.00, ZS 16.30—18.00, W-VE 22.00—23.00.

Patnáctka: BY 17.00—18.00, PY 20.00, W2 21.00—22.30.

Desítky: UI 08.00—09.00 a 17.00—19.00, VU 09.00—10.00 a 15.30—17.00, ZD7 17.30—20.00,

OK1HH



Z RADIOAMATÉRSKÉHO SVĚTA

Sovietsko-kanadská transpolární expedice '88

V měsících marec až máj 1988 prebieha sovietsko-kanadská transpolární expedice v Arktide. Organizátorem tejto expedície je redakcia Komsomolskej pravdy a kanadská organizácia Polar Bridge Company. Cieľom expedície je preísť peši a na lyžiach trasu od brehov Sovietskeho zväzu cez severný pól až k brehom Kanady. Celková dĺžka trasy predstavuje vzdialenosť asi 1800 km, presnejšie 980 km od brehov Sovietskeho zväzu na severný pól a 750 km zo severného pólu k brehom Kanady.

Expedície sa účastní celkom 11 reprezentantov Sovietskeho zväzu a Kanady, z toho 7 zo Sovietskeho zväzu a 4 z Kanady. Všetku potrebnú výstroj a potraviny si nesú účastníci pochodu v ruksakoch. Výstroj obsahuje osobné potreby, stany, nafukovacie člny, spacie vaky, rádiostanicu, navigačné rádiové a astronomické prostriedky, prístroje určené k vedeckým pozorovaniam a výzkumom v oblasti lekárskej medicíny a geografie. Počiatočná hmotnosť výbavy každého účastníka expedície bola asi 40 až 45 kg.

Štart expedície bol stanovený na 1. marca t. r. z mysu Arktičeskij v súostroví Severná Zem (Severnaja Zemlja), expedícia potrvá asi 90 až 100 dní, jej trasa prejde cez severný pól a skončí na myse Kolumbia, na ostrove Ellesmere v severnej Kanade.

Počas prechodu po trase bude treba prekonať voľnú vodnú hladinu, tenký ľad, ľadové polia aj kryhy. Teplota vzduchu sa zpočiatku pohybovala v rozmedzí okolo -40 až -50 °C, pozdejšie na konci pochodu medzi 0 až -10 °C.

Počas pochodu navštívi výpravu šiest' krát lietadlo, ktoré zhodí doplnkové zásoby potravín, čerstvé zdroje k rádiostanici a rádiobójam, benzín do varičov a potrebné špeciálne vedecké vybavenie. Pristánie lietadla sa z dôvodu vylúčenia možnosti havárie na ľadových poliach vôbec nepredpokladá. K príletu lietadla sú určené 1 až 2 dni odpočinku, t.j. skupina táborí na mieste. Počas týchto dní plní aj základnú časť vedeckých pozorovaní. Okrem toho sú realizované každodenné vedecké pozorovania podľa predom stanoveného programu. Keď zanedbáme dodatkové

zhody potravín a materiálu z lietadla, výprava pracuje v podmienkach úplnej samostatnosti.

Na zaistenie bezpečnosti účastníkov expedície a k účelom navigácie pochodu skupina používa dve rádiobóje medzinárodného záchranného systému KOSPAS-SARSAT. Priebežná poloha expedície je určená každodenne vždy v stanovenom čase prostredníctvom rádiobójí a tiež prostriedkami astronavigácie. Výprava je vybavená rádiovým zariadením pre komunikáciu v amatérskom pásme 80 m. Vysielačom o výkone 10 W udržiava spojenie s niektorou zo štyroch základných skupín expedície, ktoré sú rozmiestnené na Severnej zemi (sovietska južná skupina) a v osade Resolute Bay (kanadská južná skupina). Ďalšie dve skupiny, vždy po jednom operátorovi z každej zeme, pracujú na sovietskej plávajúcej stanici SP-28 a na kanadskej vedeckej stanici na ľadovom ostrove. Vzhľadom k tomu, že v aurorálnej zóne sú časté geomagnetické búrky s rádiovým prejavom, ktoré spôsobujú poruchy v šírení elektromagnetických vln, sú informácie o polohe výpravy získané identifikáciou družicami systému KOSPAS-SARSAT vysielané tiež prostredníctvom „digitalkeru“ rádiomaterskej družice UOSAT-OSCAR 11 (riadacie stredisko na Univerzite v Surrey, Anglia). Uvedená družica vykoná denne takmer 15 obletov, ktorých dráha prechádza pri každom oblete cez polárne oblasti a bude teda v dosahu expedície. Informáciu si môže expedícia prijať malým prenosným prijímačom s bičovou anténou v telefónnom móde frekvenčnou moduláciou.

Letecké zabezpečenie expedície v sovietskom sektore Arktidy vykonáva sovietska strana, analogicky v kanadskom sektore zase kanadská strana. Obdobne, za celkové zaistenie bezpečnosti účastníkov expedície bude niesť zodpovednosť vždy krajina, v ktorej sektore sa bude expedícia nachádzať.

V počiatočnom štádiu príprav boli vybraní kandidáti k účasti na expedícii z oboch zemí, t.j. zo Sovietskeho zväzu a z Kanady. S cieľom vzájomného zoznámenia a zblíženia sovietskych a kanadských účastníkov expedície sa uskutočnili tréningové sústreďenia, najprv v Sovietskom zväze (august-september 1987), pozdejšie

v Kanade (november-december 1987). Účastníci z každej strany sa naučili jazyk účastníkov druhej strany.

Vedúcim výpravy bol ustanovený známy polárnik doc. Dmitrij Šparo, vedecký pracovník a tiež rádioamatér volajúcej značky UA3AJH. Doc. Šparo sa zúčastnil polárnych výprav na Novosibirske ostrovy v r. 1982 a ako vedúci výpravy na Pól relatívnej nedostupnosti v r. 1986.

Na podporných tzv. južných základných staniciach pracujú ďalší rádioamatéri, ktorí zabezpečujú činnosť expedície: na sovietskej južnej stanici na Severnej zemi je známy polárnik a vynikajúci rádioamatér Leonid, UA3CR (Leonid Michailovič Labutin) pravdepodobne pod značkou EKOOR alebo 4KOOR. Na kanadskej stanici v Resolute Bay budú pracovať rádioamatéri Rich Weber, VE8RW, a Laurie Dexter, VE8LD. Ich stanica bude mať príležitostnú značku C18C. Tieto rádiomaterske stanice budú pracovať v pásmach 20, 40 a 80 m, tiež prostredníctvom rádiomaterských družíc RS10-RS11.

Ako vyplýva zo skôr uvedeného, nejedná sa o rádiomaterskú expedíciu; ide o výpravu, ktorá bude pre svoje zabezpečenie používať z časti rádiomaterské pásmo 80 m a družicu UOSAT 11, takže sa ani nepredpokladá komunikácia s ďalšími rádiomaterskými stanicami. Expedícia na to nebude mať čas ani možnosti. Avšak ako už bolo spomenuté, zo základných staníc podporných skupín budú pracovať stanice EKOOR, C18C a ďalšie. Spojenia s týmito stanicami iste budú zaujímavé a unikátne, práve tak ako sledovanie informácií digitalkeru družice UOSAT 11 o polohe skupiny.

Vedúci výpravy doc. Šparo navštívil začiatkom roku opäť Kanadu, aby overil pripravenosť prostriedkov rádiového zabezpečenia, obdobne počiatkom februára navštívil predseda kanadskej rádiomaterskej asociácie Tom Atkins, VE3CDM, Sovietsky zväz, aby učinil to isté. Pri svojej spiatocnej ceste sa VE3CDM zastavil na univerzite v Surrey, aby dojednal podrobnosti pri využití družice UOSAT - 11 pre navigáciu a spojovacie účely expedície.

Ondřej Oravec, OK3AU

Spracované z materiálov:

- [1] Osobné informácie od UA3CR
- [2] Amsat Satellite Report N. 166
- [3] UOSAT2 Bulletin N. 120 a N. 121

Sieťkání radioamatérů HAM RADIO 1987

(Pokračování)

Téměř padesátitisícový DARC byl ovšem zastoupen na více místech: v přednáškových sálech, v několika stáncích, klubovou stanicí DK0FN, na výstavě funkceschopných zařízení, dokumentujících názorně šedesátiletou historii. DARC uspořádal pro zájemce mobilní závod v honu na lišku a v neposlední řadě zajistil levné ubytování pro mládež v tábore, odkud pracovala stanice DF0SW (DOK „SWL“). Většina účastníků bydlela sice v okolních obcích, ale řada si jich postavila stany (případně i anténní stožáry) přímo na ploše výstaviště. Z dalších stánek stálo za to se zastavit v oddělení pro přenos obrazu a zvuku, kam patří vlastně vše mimo CW a SSB, tedy SSTV, FAX, ATV, RTTY, AMTOR i packet radio (PR), jehož převaděč i uzel byl stále v provozu a návštěvníci mohli sledovat korespondenci na monitorech. Oddělení pro mládež předvádělo konkrétní pomoc začínajícím, spočívající i v obstarání levnějších součástek i přístrojů a odpovídající literatu-

ry. Ve stánku AMSATu jsme mohli vidět, jak budou vypadat a co budou umět příští radioamaterské družice a o kousek dál předložilo několik

monitorů METEOSATu, z nichž bylo jasně patrné, že šršet nepřestane. Mezi dalšími propagovala svou činnost organizace ADDX, vysílající informace pro posluchače každé první pondělí v měsíci od 19.30 mezi 3680 až 3890 kHz stanicí DFOAD.

Většinu stáneků na ploše 11 300 m² i část vnějšího prostranství obsadilo celkem 110 vystavovatelů z osmi zemí, zastoupeno bylo 55 firm.



Zde pracuje konstruktor převaděčů DBOZU a DBOZS Peter Baier

Japonci dále úspěšně pokračují v ničení západních výrobců — 80 procent nově nabízených zařízení pocházelo ze země vycházejícího Slunce. Společným znakem nových výrobků je pokračující vývoj směrem ke kompaktnosti a zlepšování technických parametrů včetně komfortu obsluhy. Přenosná zařízení jsou dále miniaturizována (a místo anebo i mimo tlačítek se na ně vracejí knoflíky), konstrukce jsou modulární, dráty nevidět. Ty tam jsou časy, kdy zásah do zařízení či jeho oprava byly malým dobrodružstvím; výrobci počítají s tím, že když už si nové zařízení málokdo staví, bude si chtít tovarně vyrobené podle svých představ modifikovat a upravovat. Na to jsou ovšem firmy připraveny a mimo servis poskytují i rady a informace. Praktické využití nacházejí i světlovody, jejichž výhod necitlivosti na elektromagnetické pole a dokonalého oddělení jednotlivých funkčních skupin využívá multipásmový transceiver IC-900E, sestávající z ploché obslužné jednotky s LCD, k níž lze světlovody připojit moduly pro jednotlivá pásma 10 m, 6 m, 2 m, 70 cm a 23 cm, přičemž je možný plně duplexní provoz na libovolných dvou z nich, výkon je 10 až 45 W (podle pásma). Taktéž duplexní provoz s orientací na družice umožňují nové transceivery IC-275E pro 2 m a IC-475E pro 70 cm; jsou určeny hlavně pro digitální druhy provozů (RTTY, PR), výstupní výkon je regulovatelný do 25 W (přip. 100 W v provedení H). A do třetice duplex: TW-4100E pro 2 m a 70 cm se 45 W, příp. 35 W výkonu je použitelný jako telefon. Zařízení do ruky TH-205 (2 m) a TH-405 (70 cm) mají již maximální výkon 5 W, stejně jako FT-727R pro obě pásma.

Z představených krátkovlnných zařízení si zaslouží pozornost následník IC-735 a IC-751A, nový IC-761, jehož průběžně laditelný přijímač má rozsah dynamiky 105 dB, vestavěno je plně automatické přizpůsobení antény pro impedanci 16 až 150 Ω a síťový zdroj, kmitočtová stabilita je vynikající, ovládání množství funkcí je buď tlačítky anebo připojitelným počítačem, trvalý výstupní výkon je 100 W; je počítáno i s profesionálním využitím a mezi doplňky je i hlasový syntetizér. Obdobné vlastnosti i profesionální vzhled a úroveň mají i nové transceivery JST-125D a FT-757GXII. Na obdobné úrovni je i přijímač technika, kde je ještě více usnadněno ovládání a podle všeho roste i obliba středních, dlouhých a velmi dlouhých vln, pro jejichž příjem jsou vyráběny konvertory od 0 do 150 kHz, příp. do 2 MHz do pásma 10 m.

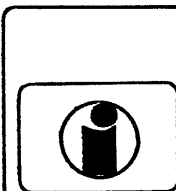
Antény jsou polem pro experimenty, kde striktní fyzikální zákony nedovolují konání zázraků, takže superanténa nebyla představena ani nyní. V oboru KV vzbudily snad největší zájem magnetické antény AMA z Darmstadtu. Jejich zisk je sice o něco menší proti dipólům, ale jejich rozměry jsou velmi malé. Mezi jejich další výhody patří, že nepotřebují žádné radiály, jsou přizpůsobitelné na jakémkoli kmitočtu, změnou polohy se lze zcela zbavit rušícího signálu. Vodivé překážky nevdají tolik jako u antén, využívajících elektrickou sílu pole, vzhledem ke Q okolo 400 jsou poměrně úzkopásmové a umožňují např. i večerní provoz v pásmu 40 m. Navíc potlačují možnosti rušení harmonickými kmitočty (1. harmonická — 35 dB při vysílání) a většina druhů rušících signálů nevdají při příjmu atd. Anténa AMA-7 pro 1,8 až 4,2 MHz má průměr 3,4 m a váží 16 kg, AMA-6 pro 7 až 25 MHz měří v průměru jen o 0,8 m a váží 6 kg a v pásmu 15 m je jen o 0,71 dB horší než dipól. Milovníci anténních monster si ovšem přišli také na své. Směrové otočné antény KV i VKV včetně stožárů byly vystaveny hlavně v první hale a co se neveslo, bylo venku.

A na co nestačí anténa, dohoníme PA: lineární zesilovače s tranzistory MOSFET, pracující v rozsahu 130 až 200 MHz do výkonu 350 W (vstup 25 W) a 700 W (vstup 50 W) mají minimální intermodulační produkty. I na KV tranzistory postupně vytlačují elektronky v oblasti vyšších výkonů.

Náročnější z nás kombinují raději obojí, dvouprvková HB9CV pro 7 MHz na pětmetrovém ráhnu je 50 kg těžká, má zisk 4,5 dB proti dipólu a pracuje i v pásmech 10 a 14 MHz. Logaritmic-ko-periodická anténa CLP-5130-X má 25 prvků a zisk 10 až 12 dB mezi 50 až 1300 MHz, její pětiprvková sestávka má tentýž zisk mezi 100 až 1300 MHz. Nově přidělená pásma (WARC 1979) probudila zatím hlavně zájem o jednoduché, většinou staré dobré drátové antény.

(Dokončení příště)

INZERCE



Inzerce přijímá osobně a poštou Vydavatelství Naše vojsko, inzertní oddělení (inzerce ARA), Vladislavova 26, 113 66 Praha 1, tel. 26 06 51—9, linka 294. Uzávěrka tohoto čísla byla dne 15. 1. 1988, do kdy jsme museli odbržet úhradu za inzerát. Neopomeňte uvést prodejní cenu, jinak inzerát neuveřejníme. Text inzerátu pište čitelně, aby se předešlo chybám vznikajícím z nečitelnosti předlohy.

PRODEJ

RAM4164 — 15 refr. 7 (105) a 4256 — 15 (220) pr. J. Nádvořnicková, Nad spádem 650, 147 00 Praha 4.

SO41, 42B (120), BFX89 (70), NE545B — Dolby B (160), RCA C3068 (150), KD503 (25), TR12, 15 páj. (à 5), osciloskop TESLA M102 (600), vstup. díly A3 VKV a 66 až 104 MHz — N229 (à 300), nf SN54LS00-490, SN7400-393 (10—30), UAF2115, SAF1091, 1092, BA664 (40), TDA2581, 2593, 2610, 2612, 2790, TCA750 (60), ICL7106, LCD, SO42P, TDA1576 (600, 550, 150, 250), 2708, BF900, BFR90, 91, 96, MC14066 (150, 80, 85, 85, 95, 100), MAA725H, 741CN, MA3000, KF520, 521 (50, 8, 10, 9, 9) aj. Led ø 3,5 (4, 3, 50). J. Vyroubal, 783 45 Senice na Hané 358.

Vstupní jednotka VKV podfa Němca — oživená (450), ant. zos. VKV OIRT + CCIR s MOSFET (200), omezočovač šumu DNL podfa AR stereo (400), oživený osciloskop z TV podfa ARB 5/78 (200). Ing. J. Jašek, Holubyho 26, 921 01 Piešťany.

Nejúžší souč. (40—90 % MC), cuprex. jednostr., oboustr., cuprexcart dm^2 à (4, 4, 2), díly, trať atd. dle seznamu za známku. P. Brož, 273 02 Tuchlovice 180.

Minivizor TA675 oba programy (400). L. Císař, 252 67 Tuchoměřice 89.

ICF2001 Sony Weltemfänger (9800). M. Chylík, Karlova 111, 397 11 Písek.

KF173, 503, 517, 523 (10, 8, 8, 20), KC148, 508, 809 (4, 8, 15), KSY... (10), 5NU73 (5), LED (5), MHB108 (15), MH7400 (8—10) i ekv., 7489 (25), 74164 (20), GD607 + 617 (8), GC, GS, OC, GA (1) aj. Použ. 50%. Použ. KA501 (2), OA9 (4), relé (4, 7) 50 ks R, C, D, T (10, 15, 20, 25). Seznam proti známce. Ing. M. Havlík, Federátov 12, 080 01 Prešov.

Reproduktoři à 2 ks: TESLA hi-fi ARZ 4604, 4 Ω — 20 W (à 100), TESLA hi-fi ARV 3604, díl Havana (150), RX 160/80 m — osaz. spoje + plechy + ot. C bez relé ARS/83 (480), pl. spoje + polovodiče zesil. Mini — AR A6/86 a tuneru Mini — AR A9/86 za cenu souč., předzesil. TV, FM dle AR4/87 (à 170), VKV konvertor OIRT — CCIR a naopak (140), čisl. stup. AR1/87 + displ. (1050), krystaly RM31 (à 15), trafo 220/24 V — 300 VA (200), TVP Luna — sl. obr. (550), vzd. trimry 30 pF (à 4), KV — VKV otoč. C, přepínače, trať, cívký, mf, T, D, relé, krystaly vč. filtrů atd. dle seznamu proti známce. Chlubný, Arbesova 9, 638 00 Brno.

Amat. 3 pásm. reprosoust. — před. panel, 2 ks (à 200), měřič Rx, Cx, Lx — nový z NDR (600), gramof. ramínko na NZC-040 (130), nová přenoska s jehlou VK4302 (30), VK4204 (30), snímáči hlava ANP935 (30), konvertor 4956A-24/4 kan. (200), amat. nároč. širokopásm. předzesil. s BFX89 (100), ant. předzes. OIRT na 12 kan. s výh. (200), vn trafo na Color univerz. (100) — trafo kor. ge. zkresl. (40), int. obv. MCA650 (10), MCA640 (10), MAS560A (10), A250D (45), A240D (26), MBA530 (19), MCA660 (15), A220D (10), MBA540 (20), MDA3510 (155), MDA3530 (155), tranzist. KC148 (7), KC147 (5), BC178 (10),

BF458 (15), KF524 (15), KF125 (10), tyrist. KT110 (30), KT707 (35), nové elektronky PL500 (50), PL504 (50), PCL805 (46), PY88 (35), PCF802 (42), PCL86 (27), PCF82 (20), EF183 (24), EF80 (19,50), PCL84 (23), PCC88 (31). M. Pluháček, J. B. Pecky 817, 530 03 Pardubice.

T158, síťový zdroj + návody, výměna AKU nutná (1800). Ing. Valášek, Čapkova 21, 602 00 Brno.

Nové nepoužité krystaly do TCVR Kentaur — 4 ks (600), tranzistorový RX 2 m (400), čítač 50 MHz — 7 míst (2000), rytm. bar. hudbu 220 V, 4x 2000 W (1500) a další — seznam proti známce. T. Kolínský, Výsluní 940, 294 21 Bělá p. B.

Paměťový modul OR-1 (1 kB), interface pro styk s magnetofonem FA-3 a tiskárnu FP-12 pro pocket computer Casio PB-100 (viz AR6/84 č). Jednotlivě (1000, 1300, 2000), vcelku (4100). Ing. J. Štefec, Rotreklova 3, 628 00 Brno.

Magnetofon stereo hi-fi B115 (4500). Otto Novák, Dvořákova 1570, 565 01 Choceň.

ZX Spectrum plus (48 Kb), joystick, interface (pouze pro joystick), český manuál Basic, asi 200 programů (hry a syst. programy), vše nové, pouze komplet (11 000). V. Dvořák, Vičková 4, 620 00 Brno.

Termistorové perličky (1 k až 100 k) (10), skleněná čidla (20). Ing. A. Šroubek, Karlovarská 115, 323 17 Pízeň.

Promítačka Meokux 2, nepoužívaná (1200), nový modrý maják (600). R. Štráchal, sídl. Pivovar 2890, 276 01 Mělník.

Tovární nf milivoltmetr TESLA BM210, přesný, spolehlivý, měř. 0,2 mV — 300 V, Ri > 2 MΩ (1900), stereoformní magnetofon B113, málo používaný, indikace i sloupce LED + tvrzené hlavy (3200). Novák, Petýrkova 1997, 149 00 Praha 4.

Laminátová parabola pro TV příjem Satelit bez elektro (2500). M. Baleja, Č. J. Fučíka 3985, 760 01 Gottwaldov.

ZX81 + 16 KB (3500), B116A (2500), NC450 (2000). J. Houska, Fučíkova 2614, 276 01 Mělník. **Osciloskop 10 MHz** (ARA3/78) — rozestavěný, obr. DB10-54 modrá (400, 550). V. Dercsényi, Murgašova 1273/3, 142 00 Praha 4.

Radiomag. Unisono (2400), hudobnú skříň Cope-lia (1200), SP201 hi-fi (3000), stereoos. amatérsky 2x 4 W (500), elektronky: 12H31 (à 10), 12F31, 6CC3L, AZ11, EF22, UY1NS. Kúpim integ. o. TBA570A, merač tepovej f. pre bežcov. P. Baculák, Lud. mlilcií 20, 040 01 Košice.

Radiopřijímač Proxima SR2420 s repro, výkon 2x 10 W sin, vstavaný DNL systém + predz. pre dyn. prenosku. Trojprvková anténu so širokopásmovým zesilovačem. Komplet (5100). Cassette deck Aiwa F220, Dolby B — C systém, automatické prepínanie druhu páska, rozsah 20—18 000 Hz, odstup s/š—73 dB (6700). Kvalita. Zdenko Zajac, Tomášikova 416, 049 16 Jelšava.

IO CX-988 pro videorekordér Sony (450). J. Kandler, Manětínská 10, 323 30 Pízeň.

Různé LED, zoznam za známku. J. Potočník, Koziakovského 4, 971 01 Prievidza.

MH74123, 74121, 74154, D147, tantal C (à 25), VQB28, VQE 24 (100), KC810 (30), jap. tranz. Crown špatně hrajiící, obsahuje mf 7x 10 ž. b. č. (250), koupim ZX Spectrum, BFR 90, 91, 96, KF907, C520, MHB4011, 4020, 4013, NE555. F. Souchop, Krškoškova 33, 613 00 Brno.

10vstupný mixpult, kopie TM 102B a 2 bedny typu combo à 60 W (10 000). Podrobný popis zašlu nebo vyměním za Sinclair Spectrum plus. J. Hybín, Dolní 939, 582 91 Světlá n. S.

Obč. radiostanice 2 ks 6 kanálů 1 Watt AM a 1 kus 12 kanálů 1 W AM + 40 kanálů 4 W FM, vše (9000). O. Malý, Kovářova 1519/8, 470 01 Česká Lípa, tel. 4166.

Věž Palladium — černá, gramo poloautomat, tuner VKV + SV, double cassette deck, equaliser 5, CD player, zes. 80 W (28 000), DU10 (800),

4Ω — 10 W (à 100), TESLA ARV 231, 10 Ω; KE42, KV à (30). RNDr. S. Přádna, A. A. Zdanova 48/898, 160 00 Praha 6-Bubeneč, tel. 312 25 61 večer.

TV hry tov. výr. (650), 133 (5), 4116 (80), 2708 (90), 2716 (140), 555 (30), BF245 (40), BFR91 (90), AY-3-8550 (400), SFE10.7 (50). J. Pacholík, Písecká 12, 130 00 Praha 3.

Na ZX Spectrum programy (à 10) a literaturu nebo vyměním. Seznam zašlu. Alan Svoboda, Gruzínská 21, 301 56 Plzeň.

Eprom 27128 (500), 16 bit D/A převodník Sony CX20017 (500). Ing. V. Tvrđý, Centrum II 99/67/44, 018 41 Dubnica n. V.

Kazet. mag. Philips Hopper D6210 Cassette-recorder ALC (3000), nový, spolehlivě, poštou. D. Procházka, Vikýřovice 312, 788 13 Šumperk.
RLC 10 — jako nový (1000). J. Pihai, Sadová 51, 746 00 Opava.

Zosilňovač JVC AK-11 (3800) a reprosústavu Sony SSX-170 (4900). Ing. O. Babic, Zápotockého 2, 962 12 Detva.

České manuály pro Spectrum (190) a C-64 (160), programy a hry pro Spectrum (2-10), manuály k programům (1-10). Seznam zašlu proti známce. I. Viček, Leninova 39, 160 00 Praha 6.

Osciloskop OML-2 (1600), IFK120 (90), Z570M (à 10), NE555 (à 45), TVD Salerno (600), asi 2000 souč. různých (450), bar. hudbu (350). M. Rozsypal, Partyzánská 622, 768 24 Hulín.

Mix. pult — 8 vstupů + 2x 100 W zesilovač (10 000), kopie Over Drive (1500), Big Muff (1700). Ing. V. Valášek, Stránského 37, 412 01 Litoměřice.

Filter CDA6,5 a SFE6,5 (à 100). M. Pikus, Tr. obranců mieru 20, 921 01 Piešťany.

TV hry s AY-3-8500 + fotopistol, síťový zdroj 9 V (1200), oživené. R. Blaňka, Švermova 1, 625 00 Brno.

1 ks IO KP580VG 75, ekv. I8275 (400). Ing. J. Gradov, Podhájí 63, 974 05 Ban. Bystrica.

Nožové konektory na pl. spoj 3,8 mm, rozteč oboustr. — 46 (50) — 34, 36 (40), 13 mm čís. digitron. displ. 15 míst — TESLA (290), Eprom 1,2,4 KB (190, 290, 390), stat. RAM 6116 L-S (290). M. Němček, Paskovská 19, 720 00 Ostrava 3.

Infra dálk. ovládání pro CD přehrávač TESLA MC901 (i MC 902) (1950). V. Kasík, Podřičí 47, 744 01 Frenštát p. R.

Náhradní díly mgf TESLA B43 motor, trafo, hlavy, spojky, tlačítkové přepínače, potenciometry, aj. — pouze komplet (400). V. Šmejkal, 261 01 Příbram I/77, tel. 3434.

IO AY-3-8500 na TV hry (300). B. Uchytíl, Sovětské armády 991, 751 31 Lipník n. B.

Toshiba deck PCG10 (4800), zosil. SBM22 (4200), Orion — reproboxy HS280:50-80 W (3300). Ing. K. Sokyra, Štúrova 36, 066 01 Humenné.

V1 tranzistory BFR90 a BFR91 (à 65). L. Petrášová, Lučenecká 83, 990 01 V. Krtíš, tel. 212 62 po 18.00 hod.

BFR90, 91 (65), BFT66 (125), BF961, 963 (45). A. Kráčmar, Štursova 6, 772 00 Olomouc.

Univerzální čítač 100 MHz, osazený ICM7226, 8místný, 6 funkcí, dva vstupy. Malé rozměry, malá spotřeba (4800). P. David, Bzenecká 20, 628 00 Brno.

2 ks MHB8080 (à 100), 2 ks MH8228 (à 70), 2 ks MH8224 (à 30), 4 ks 74132PC (à 15), 16 ks MHB4116 (à 50), 4 ks MHB2114 (à 40), 1 ks MBM2716 (à 350). Z. Korger, Křídlovická 70, 603 00 Brno.

MI 455 jap. 7x7 černá (8), odpory min. 10 M, 10 ks (5), generátor 50 Hz — Q3,2768 (250), SN74221 (30), MC1312, 1314, 1315 (sada 500), BF451 (8), TDA1054, 2054 (40). R. Trhlík, Kárníkova 18, 621 00 Brno.

Kompletné ročníky AR rada A a B 1972-1987, ST 1972-1987, RK 1972-1975 vsetko (650). Len kompletné. M. Dvoňč, Dr. Jánského 9/16, 965 01 Žiar n. Hr., tel. 2632.

Rozostavaný monosyntetizér s klaviatúrou (2000) + schémy. D. Gajdoš, 038 41 Košfany 237.

BTV Elektronika C430, vadná obrazovka (1500), univerzální convertor pro převod pásem VKV OIRT na CCIR nebo naopak bez zásahu do přijímače (150). V. Pantlík, Kárníkova 14, 621 00 Brno.

Tape deck Aiwa 770 (16 000) alebo vymením za video. Haršányi, Rybalkova 18, 851 01 Bratislava.

BFR91 (80), BF981 (70), BF900, 961 (à 60). S. Švec, Pohraniční stráž 22, 160 00 Praha 6, tel. 32 15 17.

KOUPĚ

Inkurantní et., magnetrony, maják. triody, např. LD20, LD8, RD12La, 3NF, RL4, 8P15, RD12Tf, VF30, RD2, RDY, LB10, LG990 aj., nabídněte. M. Diabač, Bydžovského 525, 250 86 Praha 9-Klánovice.

Joystick na ZX Spectrum a zařízení na druž. příjem event. poradit se stavbou. E. Nuslauer, Čelakovského 3369, 430 00 Chomutov, tel. 2757.

Kvalit. stereo nf zesilovač — domácí výroba nebo továr. výrobek. Vstupy pro tun., mag., gram. přenosku, výstup 2x 10 až 2x 20 W/4 Ω. Cena dle

dohody. Z. Procházka, Heranova 1212, 562 06 Ústí n. Orlicí.

FET tranzistory sovětské výroby typ KP303I (KIT303M). J. Hudák, Na Výspě 16/650, 704 00 Ostrava-Výškovice.

ZX Spectrum 48 kB, Delta nebo Atari 800XL 64 kB. A. Pelikán, 788 05 Libina 131.

Cass. deck 3 hlavy, Dolby B, C. R. Chládek, VÚ 9181, 353 01 Mariánské Lázně.

IO AY-3-8710, stoprocentní stav, cena. V. Šarik, Leninova 102, 586 01 Jihlava.

Tape deck Technics, zánovní, Dolby dbx podmínkou, sdělte barvu (do 10 000). J. Flejgr, Zahradní 374, 789 69 Postřelmov.

Přisloušenství k ZX Spectrum +, jakékoliv. T. Toncar, Nižnětagilská 12, 350 02 Cheb.

TV generátor pro seřizování barevných TV a autoradio. Ing. Fr. Dučeček, Sokolovská 1119, 516 01 Rychnov n. Kn.

Počítač Amstrad CPC6128. Nabídněte, dohoda. Ing. J. Dušek, SNP 12, 591 01 Žďár n. S. 7, tel. 3362.

Výbojku IFK120. J. Morávek, Pod Skalkou 1004, 542 32 Úpice.

Blue cell SFH203, BPW21, BPX91B apod. nabídněte. J. Sabol, U nádrží 1308, 583 01 Chotěboř, tel. 2049.

Diody 200 A, Cu, Al, drát na svař., trafo plechy, staré kufříkové přenosné radiopřijímače. P. Slavík, 285 62 Okřesaneč 38.

6 ks LQ410, BFY90, MC10116, MC10131, 11C90, SP8680. O. Losa, Novoveská 1113, 768 61 Bystřice p. H.

Čas. Radioamatér 1922-30, Krátké viny 1935-38, Československý radio svět 1927-36, Domácí dílna 1928-33, Philips Radio 1930-36, Nové radio, Dělnické radio, Radio služba, Slovenské radio, Dělnické radio apod. Kompletně svázané roč. nebo i jednotlivá čísla. S. Vacek, Střekovská 1344, 182 00 Praha 8.

ARA 2, 3/84. P. Kotráš, Kamenice 41, 251 68 Stříž.

Technics deck RS-B66W a tuner ST-G3 nebo podobně. P. Sikyta, Zručská 3, 301 62 Plzeň, tel. 343 02.

IO — MC1312P, MC1314P, MC1315P, sov. tranzistory KT940A nebo přímé ekvivalenty. Spěchá. M. Plešek, Sklářská 645, 757 01 Valašské Meziříčí.

Tuner Yamaha ST-85, CT-810 s obama norma. L. Tóth, 951 44 Výčapy 62.

IO AY-3-8610, AY-3-8710, CD4011 — 2x nebo jakoukoliv přímou náhradou. R. Blaňka, Švermova 1/28, 625 00 Brno.

NOVÉ PRACOVISŤE RESORTU SPOJ

pro údržbu a vývoj SW telekomunikačních zařízení v rámci jednotné telekomunikační sítě

přijmeme zájemce o práci v oborech:

- programování spojovacích a dohledových systémů
- programování a provoz podpůrných a testovacích prostředků údržby SW
- školení a tvorbu kursů pro SPC technologií.

Informace osobně,
písemně i telefonicky
na č. tel. 27 28 53, 714 25 79

Praxe v oboru programování (mini a mikropočítače) vítána. Plat zařízení podle ZEUMS II.
Pro mimopražské pracovníky zajistíme ubytování.

MEZINÁRODNÍ A MEZIMĚSTSKÁ
TELEFONNÍ A TELEGRAFNÍ ÚSTŘEDNA
V PRAZE 3,
OLŠANSKÁ 6

Vojenská správa

přijmeme na pracoviště v Praze 6 poblíž metra mladšího inženýra jako občanského pracovníka se zájmem o obor kino-rádio-televizie. Výhodné platové a pracovní podmínky. Informace na tlf 330 45 403.

Katedra automatického řízení fakulty strojní ČVUT v Praze

oznamuje, že od školního roku 1988/89 připravuje pro absolventy vysokých škol technického a příbuzného směru inovační postgraduální studium

„Applikace mikropočítačů v průmyslu“

Uzávěrka přihlášek: 10. 9. 1988.
Závazné přihlášky získáte osobně nebo telefonickým vyžádáním v oddělení pro dálkové a postgraduální studium — ČVUT FSI, Suchbátarova 4, 166 07 Praha 6-Dejvice, tel. 332 24 57 s. Bartáková.

AY-3-8500 (400). Na dobierku. I. Černey, ul. ČSA, 962 23 Ošová 134/14.

Kdo prodá na ZX Spectrum 48 kB fólii s natištěnou klávesnicí. Dobrý stav. M. Budař, Družstevní 1064/41, 674 01 Třebíč, tel. 5263.

Do sov. pren. TVP Elektronika VL-100 obraz. uhl. 15 cm 16LK1B, vn trafo, vn násobič a komplet dokumentáciu orig. P. Kvasz, Vlf. febr. 5, 934 01 Levice.

Stíněný 5žilový kabel, MDA2020, A2030, LED č., z., ž. J. Němec, 9. května 1989, 397 01 Písek.

Barevné televizní hry. Popis, cena. M. Latzková, Engelsova 21/8, 591 01 Žďár n. Sáz.

ZX Spectrum+ nebo 48 kB s manuálem. Stav, cena. L. Obrtel, Kabelkova 5, 750 00 Přerov.

Pár krystalů FM pro pásmo 27,120 nebo 40,68 MHz a pár kvalitních křížových ovládačů — elektrický trim. Jen poštou. V. Schindler, Pod Hanuší 426, 747 41 Hradec n. M.

Různé IO: Z80A-CPU, 6800, 6802, 6502, 4116, 6520, 6522, 27128, 4416 atd. Digit. multimetr LCD. Ing. Olvedy, Marxova 39, 943 01 Štúrovo.

Magnetofon + kazety. Pocket size. Ing. K. Kafka, Jungmannova 1440, 500 02 Hradec Králové 2.

Osciloskop TESLA BM370 v bezvadnom stave. Cenu rešpektujem. Pavol Čaplovič ml., 027 41 Oravský Podzámok 98.

4 ks diody 100 A/100 V a větší. V. Abrahám, Čechova 842, 676 00 Mor. Budějovice.

Mgř. Tascam, Fostex apod., min. čtyřstopý i cívkový. Dom. studio. J. Posker, Helfertova 37, 613 00 Brno, tel. 600/387.

LM1035, B260D, kto predá alebo za odmenu pozícia schémy dig. tuneru Toshiba ST-S30L, cas. decku Technics RS — M235X. Predám prijímač TESLA 813A Hi-fi s reprobedňami (2800). G. Györy, Kyjevská 7/41, 945 01 Komárno.

Komunikační G. Satelit 1400SL nebo jemu podobné — dále japonský komun. řady Sony ICF. Jenom výborný stav. R. Zwyrtak, 739 91 Jablunkov 811.

ZX81 + 16 KB RAM i jednotlivě. J. Kejval, Krasnojarská 14, 100 00 Praha 10.

Fotonásobič těchto přibližných hodnot: Proud za temna 0,001 μA, celková citlivost 2 A/1 m, trvalý anodový proud — 50 μA, spektrální citlivost 350—460 mm. J. Vejvoda, Lesní 538, 431 51 Klášterec n. O.

TV konvertory 21/6 a 21/9, vložky 6 k., zdroje, předzesilovače 21 k., krystaly 148 MHz. Č. Goral, Beskydská 700, 739 61 Třinec.

Commodore C64 s přísl. nebo ZX Spectrum plus s přísl. Stáří do dvou let. A. Micháková, Pod vrstevnicí 1529, 140 00 Praha 4-Krč, tel. 429 09 32.

VÝMĚNA

Programy na Atari ST př. koupím. J. Koukal, Ústí 131, 753 01 Hranice na Moravě.

Programy na kal. HP11C. J. Myslivec, Kosmonautů 3025, 276 01 Mělník.

Tel. Silvie 4274 za přijímač 814A neb 816A jen v dobrém stavu. Prodám IO MAS602 (à 15), MAS603 (à 15). Senzor. ovl. Olympia 200. A. Nečas, Zahradní 419, 373 44 Zliv.

Různý radiomateriál za AR nebo prodám a koupím. Ing. Z. Zeman, 597 57 Radňoves 6.

RŮZNÉ

Rozšiřuji paměť Commodore 16, 64, ZX Spectrum 16 k, 48 k na 64, 256, 48, 80 K. T. Takács, 1. mája 13/14, 946 03 Kolárovo.

Kdo predá alebo zapožičia manuál Atari-logo pre Atari 800XL. Ing. K. Bílek, Kozmonautov 8/10, 036 01 Martin, tel. 322 25.

Hledám majitele radiomagnetofonu Grundig-Unitra RB3200 automatic s dokumentací (schématem). J. Chlup, Gottwaldova 237, 679 23 Lomnice u Tišnova.

Hřadám majitele Sharp MZ800. Výmena programov a skúseností. Tibor Kováč, Duklianska 352, 946 34 Vojnice.

So zárukou opravujem osobné mikropočítače a ich príslušenstvo. Zamont. tlač. RESET. Povolenie mám. M. Németh, Jilemnického 3, 943 01 Štúrovo.

Kdo zapůjčí servis, dokum. na tape deck Sony TC399, nutné, po okopírování vrátím. Koupím IO LM391/80, 2 ks. Krejčí, Nové Dvory 60, 751 31 Lipník.

Kdo zapůjčí nebo prodá schéma občanské radiostanice + přijímač s dosahem max. 1000 m.M. Grib, Větrná 1370, 688 01 Uherský Brod.

Zháním 2 mm Al plech, 0,3 a 0,5 mm pocínovaný plech, stab. R, C, bezvývod. a přechod. C, feritový materiál a WK67911. Ponúkám BF, BFR, BFT, CD, CA, SO, LM, SFE apod. Š. Podhorský, 943 61 Salka 35.

Hřadám kontakty na programy a hry pre Atari 800XL alebo adresu Atari klubu. J. Chlebovec, Mierová 20, 026 01 Dolný Kubín.



OPRAVY osobních počítačů SINCLAIR

Opravy individuálně dovezených osobních počítačů Sinclair

**ZX Spectrum
ZX Spectrum +
Delta**

Zajišťuje jako jediný v ČSSR servis Kovo služby v Praze 1, Panská 4 — pasáž Černá růže.

Telefon 22 46 02

Náhradní díly účtuje v TK.

Tento servis nezajišťuje opravy formou zásilkové služby.

ÚSTAV FYZIKY PLAZMATU ČSAV,
Pod vodárenskou věží 4,
182 11 Praha 8

přijme

prac. VŠ elektro, ev. ÚSO pro vývoj el. přístrojů pro prac. el. odd. na Mazance.

Inf. na tel. 815 24 82 nebo ÚKPP 815 22 36, 815 25 21.

TESLA Strašnice k. p.

závod J. Hakena

U náklad. nádraží 6, 130 65 Praha 3



— odborného ekonoma

— odborného projektanta

— konstruktéra

— vedoucího provozu výpočetního střediska

Zájemci hlase se na osobním oddělení našeho závodu nebo na tel. 77 63 40.

Nábor je povolen na celém území ČSSR s výjimkou vymezeného území. Ubytování pro svobodné zajistíme v podn. ubytovně. Platové zařazení podle ZEÚMS II.

Správa dálkových kabelů Praha
přijme

do Výpočetního střediska telekomunikací v Č. Budějovicích ● technika na opravu počítačů řady EC, SM a SAPI, tř. 10—12, podle plnění kvalifikačních předpokladů. Zařazení podle ZEÚMS II, osobní ohodnocení, čtvrtí. odměny a podíly. Možnost tuzemské i zahraniční rekreace, dobré pracovní prostředí a podmínky, zvyšování kvalifikace. Perspektivně možnost získání bytu a zřízení zaměstnanecké telefonní stanice.

Nabídky a dotazy u vedoucího odd. TO a údržby VST Čes. Budějovice, tř. Míru 2239, tel. 238 52, 375 37.

VÝHRADNÍ
DODAVATEL
PRO CELOU ČSSR
TESLA
ELTOS O. P.

TESLA ELTOS
oborový podnik

OPERATIVNĚ
řídít a organizovat usnadní
RADIOSTANICE

„TESLA SELECTIC II“

DODAVATELSKO-INŽENÝRSKÝ ZÁVOD
PRAHA
NABÍZÍ ORGANIZACÍM:

● Zpracování projektové dokumentace,
poradenskou a konsultační činnost
v centrální projekci.

Adresa: TESLA ELTOS, DIZ, ul. Jiřího Potůčka 250, PSČ 530 09 Pardubice.
Telefon Pardubice: 442 09, 442 17.

● Dodávku a montáž radiostanic.

Adresa: TESLA ELTOS, DIZ, odd. odbytu, Rostislavova 13, PSČ 140 00 Praha 4,
Nusle. Telefon Praha: 42 50 82.

ELEKTROMONT PRAHA

koncernový podnik,

111 74 Praha 1-Nové Město, Na poříčí 5 a 7



přijme žáky 8. tříd ZŠ do těchto učebních oborů:

Čtyřleté studijní obory

26-70-4 **Mechanik silnoproudých zařízení**
(SOU — DP Praha 5-Motol, Plzeňská 102/217 — bez ubyt.)
26-72-4/01 **Mechanik automatizační techniky**
(SOUe — Nová Paka, Zb. Tauchmana 1015 — komplex. výuka)
26-72-4/01 **Mechanik elektronik**
(SOUe — Praha 5-Stodůlky, Mláďí 135 — bez ubytování)

Dívky do dvouletých učebních oborů

64-47-2 **Technicko-administrativní práce**
(SOU Praha 7, Jablonského 3 — bez ubytování)
64-55-2 **Zpracování technické dokumentace**
(SOU Praha 10, tř. SNB č. 43 — bez ubytování)

40měsíční učební obory

26-83-2/03 **Elektromechanik s odborným zaměřením pro rozvodná zařízení**
(SOUe — Praha 5-Stodůlky, Mláďí 135 — bez ubytování, SOU stavební Praha 9-H. Počernice, Lipí 1911 — komplex. výuka,
SOUch — Spolana Neratovice, ul. Ke Spolaně — komplex. výuka)

26-80-2/06 **Elektromechanik pro měřicí přístroje a zařízení**
(SOUe — Praha 5-Stodůlky, Mláďí 135 — bez ubytování,
SOUe — Nová Paka, Zb. Tauchmana 1015 — komplex. výuka)

26-86-2 **Mechanik elektronických zařízení**
(SOUe — Praha 5-Stodůlky, Mláďí 135 — bez ubytování)

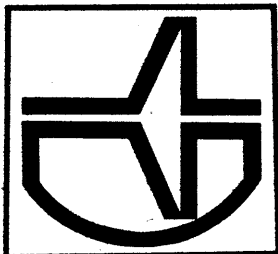
24-64-2/01 **Mechanik pro stroje a zařízení**
(SOUe — Praha 5-Stodůlky, Mláďí 135 — bez ubytování)

24-35-2/02 **Klempíř pro stavební výrobu**
(SOU Praha 10, tř. SNB č. 43 — bez ubytování)

36-61-2 **Zedník**
(SOU stavební Praha 9-H. Počernice, Lipí 1911 — bez ubytování)



ŘÍZENÍ LETOVÉHO PROVOZU ČSSR



ŘLP ČSSR

přijme

- techniky a inženýry zabezpečovací letecké techniky s kvalifikací elektro-slaboproud pro nově budovaný radiolokační bod u Jinců v okrese Příbram.
- pro letiště Praha pracovníky pro údržbu koncových stanic pevné letecké telekomunikační sítě. Požadavek: vyučení nebo ÚSO v oboru sdělovací techniky.



Zájemci se mohou hlásit na personálním oddělení ŘLP ČSSR letiště, Praha 6, telefon 36 30 13.

ČETLI
JSME



Prchal, J.: SIGNÁLY A SOUSTAVY.
SNTL: Praha, Alfa: Bratislava 1987.
324 stran, 233 obr., 12 tabulek. Cena
váz. 31 Kčs.

Kniha je zaměřena na teoretické základy problémů moderní telekomunikační techniky, jejichž zvládnutí spolu s využitím soudobé technologie umožňuje konstruovat a zavádět do praxe nová zařízení, dokonalejší po stránce funkční i ekonomické.

Byla napsána jako vysokoškolská učebnice pro posluchače šestého semestru — oboru telekomunikační techniky — na elektrotechnických fakultách. Obsahuje výklad stochastických a informačních vlastností signálu a základních problémů analogových a číslicových soustav.

V první kapitole se čtenář seznámí se základními pojmy a problémy sdělování včetně kvality přenosu a rušivých procesů, které ji narušují. Ve druhé se probírá spektrální analýza signálů — různých typů, Fourierovy transformace apod. Třetí kapitola je věnována popisu stochastických vlastností signálu a rušení. Jsou definovány pojmy náhodný jev, náhodná veličina, uvádí se teoretický popis možnosti výskytu, popisují systémy náhodných veličin, jejich funkce a náhodné procesy. Ve čtvrté kapitole se autor zabývá přenosem signálu lineární soustavou, uvádí podmínky,

kteří při tomto přenosu platí a veličiny, s jejichž pomocí lze přenos matematicky vyjádřit a popsat.

Další čtyři kapitoly jsou věnovány analogové modulaci, vzorkování a kvantování signálů a impulsově modulaci, devátá pak přenosu a příjmu číslicových signálů. Informační vlastnosti signálů a kódy jsou probírány v posledních dvou kapitolách.

V závěru knihy jsou odkazy na literaturu — 22 titulů knih, skript nebo článků z odborných časopisů, dále resjtrik. Text výkladu ještě doplňuje seznam hlavních použitých symbolů.

Knihy využijí kromě vysokoškolských studentů také inženýři v praxi, zaměřené na problematiku sdělování.

Ba

Bartsch, H.: MATEMATICKÉ VZORCE.
SNTL: Praha 1987. Z německého originálu *Mathematische Formeln*, 17. Auflage, vydaného nakladatelstvím VEB Fachbuchverlag, Leipzig 1977, přeložil Ing. Zd. Tichý. 832 stran, 473 obr., 32 tabulek. Cena brož. 51 Kčs, váz. 55 Kčs.

Znalost matematiky je nezbytnou součástí vzdělání odborných kádrů různých úrovní ve všech technických oborech.

Při výuce matematiky na školách nebo vzdělávacích institucích různých stupňů jsou matematické příručky — sbírky vzorců — velmi užitečnou pomůckou, urychlující i usnadňující studentům jejich přípravu. Stejně dobrým pomocníkem jsou odborným pracovníkům v praxi, ať již při pinění jejich běžných úkolů či při zvyšování kvalifikace apod.

Matematických příruček byla vydána u nás v minulosti celá řada k všeobecnému použití ne-

bo specializovaných pro aplikaci v určitém oboru. Výběr látky Bartschovy sbírky vzorců je tak široký, že vyhovuje i značným nárokům širokého okruhu zájemců. Kromě základních početních operací a metod, planimetrie a stereometrie, analytické geometrie v rovině i v prostoru, lineární algebry, vektorového, diferenciálního a integrálního počtu, diferenciální geometrie a diferenciálních rovnic obsahuje také Fourierovy řady a základy počtu pravděpodobnosti, lineární optimalizace, matematické logiky a Laplaceovy transformace ve třinácti kapitolách. V úvodní (nultě) kapitole jsou číselné tabulky, přehled znaků a symbolů, základní pravidla matematické logiky a partie o množinách, jejich zobrazení a funkcích.

Do čtrnácti kapitol jsou zařazeny dodatky (řecká a německá abeceda, často používané konstanty). Závěrečná kapitola obsahuje výčet literatury — 225 titulů, rozdělených pro větší přehlednost do patnácti tématických okruhů. Posledních 28 stránek knihy zaujímá rejstřík.

Kromě samotných vzorců, výkladu pojmů, tabulek, přehledů konstant atd. je součástí textu i řada řešených příkladů, což usnadňuje dokonalé osvojení látky. Do sbírky nejsou zařazeny důkazy nebo ryze teoretické poznatky; i tak je však celkový rozsah publikace mimořádně velký.

Tato příručka nebyla zvolena k českému překladu náhodně; v NDR již měla celkem dvacet vydání, vyšla i v NSR a ve Švýcarsku, byla přeložena i do angličtiny. V ČSSR je to již druhé, revidované vydání.

Kniha je dobrou pomůckou studentům a všem, kdo potřebují při své pracovní nebo zájmové činnosti rychlou a přesnou informaci ze základních oblastí matematiky.

Ba



Středisko vědeckotechnických informací Svazarmu pro elektroniku, Martinská 5, 110 00 Praha 1. * Pracovní doba: pondělí zavřeno, úterý až čtvrtek 10 až 12, 14 až 17, pátek 10 až 12, 14 až 16. * Telefon: 22 87 74. Služby střediska jsou poskytovány pouze osobně: vyřizování členství a hostování v 602. ZO Svazarmu, přístup ke knihovně časopisů na mikrofiších, pořizování kopií, prodej programů Mikrobáze, nepájivých kontaktních polí a poskytování dalších členských služeb.

Radio (SU) — 11/87

Ionosféra a její výzkum [1] Projekt Radioastronom [13, 25] Číselový optický záznam zvuku [17] Kazetový videomagnetofon Elektronika VM-12 [21] Indikátor napětí palubní sítě [26] Použití paměti PROM [27] K článku o budíku Start 7176 [30] Rozhlasový přijímač Karpaty [31] Časovací obvod KR580V153 v počítači Radio-86RK [35] Regulator hloubek a výšek s elektronickým řízením [41] Vypočet transformátoru impulsního zdroje [43] Filtr-vibrátor k elektronickému hudebnímu nástroji [44] Osciloskop — váš pomocník (pro mládež) [50] Světelné girlandy [52] technická data jazykových relé [61].

Radio (SU) — 12/87

Krátkovlnný přijímač Karpaty, část 2. [19]. Regulator výkonu se spínáním v nule [22] Elektronické řízení palivového čerpadla [24] Dynamické napájení paměti PROM a EPROM [26] Program „všechny kalendář“ [28] Zahraniční videomagnetofony [29] Modernizovaný přijímač Junost 105 [33] Automatický ní směřovač [35] Cvičená zmije (hračka) [38] Psychoakustická kritéria hodnocení zvuku a volba parametrů elektronického hudebního nástroje [40] Automatický vypínač elektronických spotřebičů [43] Korekční předzesilovač s malým šumem [44] Úzkopásmový selektivní filtr [46] Měřič fáze s operačním zesilovačem [50] Amatérské měřicí přístroje [52] Osciloskop OR-1 [56] Digitální multimetr VR-11A [56] Obsah ročníku 1987 [59].

Radio (SU) — 1/88

Transceiver SSB a CW pro pásmo 28 MHz [17] BASIC-servis pro počítač Radio-86RK [22] Mikroencyklopedie mikroprocesorové techniky [25] Budapešť signálů PAL [27] Nové výrobky: tape-deck Rapri MP-202, přijímač s hodinami Signal-306 Maestro [30] Vystupní blok pro centrální řízení hodiny [31] Optoelektronické vazební členy [32] Řeší ovládané změnou kapacity [33] Osciloskop — váš pomocník [34] Doplněk k elektronickému hudebnímu nástroji [36] Jak vzniká kondenzátor [39] Signalizační obvod pro ohříváče vody [40] Jednoduchý a hospodárný časový spínač [41] Obvod automatické regulace jasu zobrazení LED [44] Triakový spínač [44] Přenosná kombinace rad. přijímače a kazet. mgt. Radiotechnika ML-6201-stereo [45] Generátor pro mařadění a předmagnetizaci v mgt [51] Třísásmová reproduktorová soustava z dvoupásmové [55] Z katalogu: jazyčková relé [59] Radiotechnika na výstavě Elekt-87 [61].

Radiotechnika (MLR) — 12/87

Obvody TV — video 15. pokračování [583] Vau-vau efekt pro kytary [586] Syntezátor bubnu [587] Koncové zesilovače s tranzistorem MOS [590] Lineární koncový zesilovač na 144 a 432 MHz [596] Transformátory s jádrem Hypersil [598]. Jednoduchý procesor lidské řeči [602] Přijímač konvertor na 144 MHz [603] Transvertor jednotky na 430 MHz [605] Videotechnika 48 pokrač. [613] Anténní zesilovač s velmi malým šumem [615] TV servis [617] Měřič kapacit i pF až 20 000 pF [618] Telefonní adaptér pro hudbu [624] Commodore — program pro posun paměti [626] Nápad, drobnosti pro programátory [628] Commodore C 16 BASIC 24. pokrač. [629] Blikač na vánoční stromeček [631] Katalog optoelektronických členů [634].

Radiotechnika (MLR) — ročenka 1987

Technické pochoutky pro radioamatéry [4] Zařizování malých videostudií [13] Přizpůsobení periférií k počítači [35] Amatérská zapojení — Kalibrátor krystalů [65] Jednoduchý rozmítač pro AM MF [66] Místek RLC [69] Anténa ground plane na 144 MHz [72] Umělá zátěž v olejové lázni [73] Předzesilovač pro 70 cm s malým šumem [74] Anténní zesilovač pro 144 MHz [75] Transvertor 144/28 MHz [78] QRP CW přijímač — vysílač na 80 m [80] Vysílač SSR/CW s pěti pásmy [85] Měřič indukčnosti [90] Měřič místek se šumovým generátorem [94] Polyfonní varhany [107] Mikrofonní předzesilovač [124] Signalizační zařízení [139] Elektronické přeplnění antén [144] Zpožděná vnitřní osvětlení ve voze [145] Expozimetr [148] Anténní zesilovač pro TV [157] Ní zesilovač do auta [159] Poplachové zařízení [168] Napájecí zářivky z akumulátoru [174] Výkonové

polovodičové zapalování [179] Regulator napětí do automobilu [183] Různá zapojení pro motoristy [187] Digitální voltmetr k ZX Spectrum [200] Zapojení na víkend [219] Zapojení pro programovatelný tranzistor PUT [231] Rejstřík pro motoristy [253] Co kde hledat v Radiotechnice [250].

Radiotechnika (MLR) — 1/88

Obvody TV video 16. [6] Světelný efekt pro disco (měřič vybuzení) [8] Software Radio — na vinové dělce Bartók [10] Lineární koncové stupně pro 144 a 432 MHz 3. část [13] Oscilátory 1. část [17] VCO s velkou stabilitou [19] Předzesilovač v [20] Camcordery VHS a VHS-C 4. část [27] TV přijímač jako displej pro počítač [30] TV servis: Orion [32] Automatické nabíječe akumulátorů [34] Zapojení radia Sokol 404 [37] Jednoduchý aktivní regulator barvy zvuku [38] Zesilovač pro cvičení na kytaru [38] Obvod pro zvukový signál pro ZX-80 [40] Dvojitá svítivá dioda v ní sinusovým generátoru [41] Hrací kostka s IO [43] Učme se BASIC na C-16 25. pokračování [45].

Mikromagazin (MLR) — 1/88

Vnitřní rezervy [2] Digitální výstup TechnoMIR [3] Fraktalové rostliny [5] Utajení povetu LIST u C64 [6] Mluvíci Spectrum [6] Rozšířený BASIC pro HT [7] Krátká hra pro VIC-20 [7] Zapojení na C64 [8] Nábor spolupracovníků pro redakci [9] BASIC a strojový kód [10] Programy pro Spectrum a Primo [11] Grafika v Pascalu — vybarvování ploch [12] Funkce a instrukce 2. část [16] Prostředky pro rozvoj systému [18] Udržba paměti pro řetězové proměnné [19] Inteligentní dekodér Videotextu TV [22] Optický záznam informací dnes a zítra [24] Obsah ročníku MM 1987 [27] Servis na kraji města [30] Zánik klubu [33] Modem pro C64 [34] Četli jsme [38] Mikro inform [39] Nová země 1. [40] Sachy 5. [42] Hra Othello [44] Knihy [47] Zprávy — zajímavosti [48].

Ezermeister (MLR) — 1/88

Měření tahu v komině [4] Využití tepla radiátoru [5] Montáž pantů na nábytek [8] „SAVE“ na floppy disk a na mgt pásek [10] Materiály pro modeláře [14] Počítací kalkulačka [18] Hudební stan v pokoji [22] Diapozitivní na obrazovce [26] Běžící smarové světlo [28] Měření hladiny paliva v nádrži pro Trabant [29] Geometrie pro kutily [30] Doplněk k počítači [35] Program pro výpočet daně z příjmu pro C 64 [34].

Ezermeister (MLR) — 2/88

Indikace stereo s diodami LED [41] Z jednoho videa pět obrazů [4] Program pro výpočet převodů [9] Program pro přepočítání [10] Ochrana stromů [16] Vodára ze studně [33] Obchod Black and Decker v Budapešti [37] Náhrada zvedáku pro auto [38].

Elrad (DE) — 1/88

Přesné referenční napětí LM169/369 [16] Tranzistorový koncový stupeň High End 50 W [20] Základní zesilování — koncový stupeň [29] Ladící nástroj pro šest strun [34] Přípravek pro programování paměti EPROM [38] Miniaturní zdroj konstantního proudu [47] Vzhled a konstrukce přístrojů [50] Analogové multiplexery: ICL8013, AD532, 533, 534 [57] Řízení krokových motorů [64] Zapisovač k počítači (část 4) [68].

Elrad (DE) — 2/88

Problémy konzumenta [3] Jednodeskový počítač [18] Měřicí přípravek pro efekt. napětí k multimetru [26] Zlepšení přenosu dat po vedení [30] Reprobox [36]. Cesta k měřicí laboratoři [38] Hovory k koncovému stupni [47] CM indikátor s malým odběrem [50] Bezpečnost přístrojů [56] Součástky [61] Technika infračerveného přenosu [65] Angličtina pro elektroniky [72] Novinky pro úpravu čelního panelu [75].

ELO (DE) — 6/87

Sluneční články: Elektřina ze slunečního záření [6] Sluneční technika pohání auto: závod Tora de Sol [12] Počítačová technika: LBM s výzkumným čipem [14] Pokusy se synchronem: Elektroný záři v molekulách [22] Elektroanalýza při vysoké teplotě šesti energií [24] Kosmonautika: „Hexe“ hledá černou díru [25] Sluneční záření: „Solární pece“ na norimberském okrese [25] Počítačová praxe: čárový kód EAN. Informace v proužkách [26] Řídící modul pro C 64/128: Univerzální řízení [42] Elektronika, automatizace: Schéma bez prakt. pokusů [46] KNOW-HOW Matematika 3: Tak počítá elektronik [27] Zajímavý integrováný obvod: LT 1020 [29] Měřicí technika: Tak se správně měří stejnos. proud [30] Rad. spojení v autě s USA přes satelit [32] Technologie LCD: Technika zobrazení tekutými krystaly [70] Povolání: hospodářský informatik [40] Stavební návody: Kombinovaný síťový zdroj se vším pohodlím [53] Lepší hudební nahrávky: širokouhý mikrofon [58] Sluneční nabíječ akumulátorů [62] Zpráva z trhu: Zpráva z veletrhu: Hudební veletrh '87 [83] Přehled trhu s parabolickými anténami „Salátová mísa“ pro nadšené videá [74] Hlášení výrobků [84] ELO pro juniory: Elektronika v domácnosti: Telefonní zesilovač pro spotnaslouchacího [94] Rubriky: Deník ELO [49] Výpis ceník [58, 79, 92] Tip do laboratoře [78] Osazování plošných spojů [79] Tip radio [88] Tip knihy [89] Čtenářská tribuna [90] Comic Ole Elo [93] V příštím čísle ELO 7/87 [98] Redakce a administrace [96].

Elektron (DE) — 12/87

Digitální víacek [18] Otázky — odpovědi — nápady [23] Vt měřicí hlava k multimetru [24] Kmitočtoměr [26] Superychý nabíječ akumulátorů [32] Obsah ročníku 1987 [43] Základní kurs analogové techniky [55] EPROM

stimulátor [58] Modulový měřicí přístroj MMP 1. [64] MMP 2. Vstupní obvod [66] MMP 3. Lineární usměrňovač [68] MMP 4. Měření proudu a odporu [70] Hudební vánoční pozdrav [72].

Bajtek PL 2/86

Může stroj přemýšlet? rozhovor s Andrzejem Gogolewskim, inženýrem elektronikem, absolventem Varšavské Vysoké školy technické, tvůrcem systému ovládaného nejnovejšího polského robota RIMP-900 [3] Slova z jehly — polská tiskárna D-100 [5] Škoda času — názory na počítače [6] Co je to magnetronový efekt? — program pro ZX SPECTRUM [7] Ilustrace k zajímavému fyzikálnímu jevu, usnadní porozumění fyzikálních zákonů [8] PROLOG — programování v jazyce logiky č. 2 [9] Pohybující se krajina — program pro ZX SPECTRUM, využívá možnosti posouvání po bodu do leva [10] Hodiny pro Commodore [11] English jazyk pro hry typu Adventure [12] Jak opravit počítač? Způsob, jak vypájet bez problémů různého typu integrované obvody [19] Atari — popis počítače Atari 800 XL, disketové jednotky, magnetofon, software a dalších zařízení s ním spolupracujícími [20] Zvětšování nápisů — pro ZX SPECTRUM [22] Zrození mikroprocesorů: úryvky z knihy E. M. Rogerse a Judith K. Larsen „Horečka křemíkové údolí“ [24] Počítač, to není všechno [26] Atari v Krakově [27] Počítadlo: program, který odečítá, násobí, sčítá, dělí [29] Hledání dvojčete Země — hledání různých civilizací v kosmu [30] Obzory kosmu — budoucnost kosmonautiky je o hodně zajímavější než nápady z oblasti „science fiction“ [32].

Bajtek PL 5-6/86

Optimista — rozhovor s Andrzejem Wojciechowским konstruktérem Závodů Počítačových Zařízení „MERA-ELZAB“ [3] ARNOLD — informace o působení firmy Amstrad Electronics [6] LOGO č. 2 — slovník k jazyku LOGO [7] Ukaž jazyk — základní informace pro začátečníky o jazyčcích počítačích [9] Amstrad—Schneider CPC 464, popis počítače [10] VARHANY: program, který změní počítač v hudební nástroj [12] Druhý joystick pro Amstrad—Schneider CPC 464, 664, 6128 — návod pro druhý vstup pro joystick [13] ANIMACE: program pro Amstrad, kreslí obrázky v prostoru [14] FAIRLIGHT — popis hry [15] ANIMACE — program pro Atari [19] Renumerační programů v jazyce BASIC — uživatelský program pro Atari [20] Číselná metoda hledání hodnot odmocnin funkci — program pro Spectrum [21] READY neboli PŘIPRAVEN: program pro Commodore [23] PEEK a POKE u C 64 — několik poke pro C 64 [24] JUNIOR a MAZOVIA — popis dvou polských počítačů [28] PARASUTISTA — program pro začátečníky [29] NÁSTUPČÍ — článek o robotech, nástupcích člověka [31].

Bajtek PL 7/86

Poslední zvonění: rozhovor s poradcem Ministerstva školství pro výuku informatiky [3] LOGO č. 3: slovník k jazyku LOGO [7] Přirozená čísla jinak: uživatelské programy [9] ZX SPECTRUM — popis počítače ZX SPECTRUM [10] Vlastní písma: definice znaků na Spectrum [12] Tři týdny v ráji — popis hry [15] CPC 6128 — získávání zpět smazaných částí programů na disketě: uživatelský program pro Amstrad [19] Zabezpečení — jak chránit své programy (Amstrad) [19] Tajemství MERITUM: popis Basicu počítače Meritum [20] Mikropočítač, který není pro hrani — popis počítače New Brain [22] Klíč k energii zítřka — článek o atomové energii [31].

Bajtek PL 8/86

Eskmáci v TV: rozhovor s autorem televizního programu Spektrum [3] Logo č. 4 — slovník k jazyku Logo [5] Moje obrazovka — popis monitoru a jeho použití [7] CPC 6128 — popis počítače [8] Menu diskety — uživatelský program pro Amstrad [9] Obrazovka na papíře — program pro kopírování obrazovky (Amstrad) [10] Hodiny pro Amstrad — uživatelský program [10] Listina proměnných [11] Interface typu „KEMPSTON“ pro joystick ZX SPECTRUM [12] Jak schovat obrázek: program v assembleru pro ZX SPECTRUM [13] Počítačové kódy: znakové kódy pro domácí počítače [14] Mikropočítač spoluautorem hry — návod jak psát hry pro počítače [15] Příručka mládeho piráta č. 1 — ekonomické využití diskety a kopírování nekopírovatelného (Commodore) [20] Bici pro C 64 — uživatelský program [21] Jejich první počítač: korespondence z Francie [22] Bajtek na univerzitě — korespondence z Maďarska [22] Ovládnout informace: způsob jak zacházet s informacemi [25].

Nové knihy: Forth (programovací jazyk — manuál v češtině) * Příručka jazyka BASIC pro ZX Spectrum (v češtině) * Přzewodnik pro ZX Spectrum (v polštině) * Úvod do programování ve strojovém jazyce ZX 81, ZX Spectrum (v češtině) * ZX Microdrive + Interface 1 (v angličtině) * ZX Spectrum I-II (v angličtině).

Informace pro vás:

Některá čísla časopisů nemusí být během roku vůbec doručena, protože se ztratí například při cestě do naší republiky. Nesmíte se proto na nás zlobit, že nejsou ve středisku k dispozici. Pokud byste snad tato čísla však měli vy, rádi si je od vás zapůjčíme.

Stránky, na kterých se v přehledu obsahů vyskytují jednotlivá hesla, jsou od ostatního textu odděleny závorkami.